

# FORD **TRANSIT** Manual do proprietário





**Importante:** As informações aqui contidas referem-se a um veículo Ford equipado com todos os opcionais e equipamentos disponíveis.

Seu Ford pode não ter todos os equipamentos mostrados neste manual. Os dados contidos no manual são meramente informativos do modo de usar cada equipamento, não constituindo qualquer garantia quanto à existência, às características técnicas ou à forma deles em seu veículo. As ilustrações, informações técnicas e especificações desta publicação eram as vigentes até o momento de sua impressão.

A Ford Motor Company Brasil Ltda. reserva-se ao direito de, a qualquer tempo, revisar, modificar, descontinuar ou alterar qualquer modelo de seus produtos, sem prévio aviso. Nenhuma dessas ações gerará por si qualquer obrigação ou responsabilidade para a Ford ou para o vendedor face ao cliente. Fica proibida a reprodução total ou parcial desta publicação, assim como de suas ilustrações ou ainda traduções, gravações e fotocópias da mesma, por meios mecânicos ou eletrônicos, sem a permissão prévia da Ford Motor Company Brasil Ltda.

Todos os direitos reservados.

**Dirija sempre com prudência obedecendo os limites de velocidade e utilize o cinto de segurança para todos os ocupantes.**

© Ford Motor Company 2022

Número de peça: CG3952ptBRA-202106-20220316140720

Ed: 09/2021



# Índice

## Identificação geral

Identificação geral .....7

## Introdução

Sobre esta publicação .....8

Glossário de símbolos .....8

Entre em contato com a Ford .....10

## Privacidade de dados

Privacidade de dados .....11

Dados da manutenção .....12

Dados do evento .....12

Dados das configurações .....13

Dados do veículo conectado - Veículos

Com: Modem .....13

Dados de dispositivo móvel .....14

Dados do sistema de chamada de emergência .....14

## Ambiente

Proteção ambiental .....16

Controle da poluição .....16

Controle da poluição sonora .....16

## Guia prático

Painel de instrumentos .....19

## Segurança das crianças

Instalando os sistemas de fixação para crianças .....21

Posicionamento do sistema de fixação para crianças .....26

Travas de segurança para crianças - Veículos Sem: Porta corredeira elétrica .....31

Travas de segurança para crianças - Veículos Com: Porta corredeira elétrica .....31

## Cintos de segurança

Afivelamento dos cintos de segurança .....32

Ajuste da Altura do Cinto de Segurança .....33

Lembrete do cinto de segurança .....34

## Sistema de retenção suplementar

Princípios de funcionamento .....36

Airbag do motorista .....36

Airbag do passageiro .....37

Como ligar e desligar o airbag do passageiro .....37

Airbags laterais .....38

Airbags de cortina lateral .....39

## Sistema de notificação de colisão automática

Assistência de emergência .....40

## Chaves e controles remotos

Informações gerais sobre frequências de rádio .....43

Controle remoto - Veículos Sem: Porta corredeira elétrica .....43

Controle remoto - Veículos Com: Porta corredeira elétrica .....44

Substituição de uma chave ou controle remoto perdidos .....46

## MyKey™

Princípios de funcionamento .....47

Configurações da MyKey .....47

Criação de uma MyKey .....48

Programação de uma MyKey .....48

Cancelamento de todas as MyKeys .....50

Verificação do estado do sistema MyKey .....51

Utilização da MyKey com sistemas de partida remota .....52

MyKey – Solução de problemas .....52

# Índice

## Portas e travas

Travamento e destravamento .....53

## Porta de correr - Veículos Sem: Porta corredeira elétrica

Precauções da porta corredeira .....57

Abertura da porta corredeira .....57

Fechamento da porta corredeira .....58

## Segurança

Sistema antifurto passivo .....60

Alarme antifurto - Veículos Sem: Buzina  
do Alarme Antifurto Com Bateria  
Integrada .....60

Alarme antifurto - Veículos Com: Buzina  
do Alarme Antifurto Com Bateria  
Integrada .....61

## Estribos elétricos

Usando os estribos elétricos .....63

## Volante

Ajuste do volante .....66

Bloqueio do volante .....66

## Lavadores e limpadores dos vidros

Limpador do para-brisa .....67

Limpador de vidros automático .....67

Lavador do para-brisa .....69

Limpador e lavador do vidro traseiro  
.....70

## Luzes

Informações gerais .....71

Controle de iluminação .....71

Faróis automáticos .....72

Controle da iluminação dos  
instrumentos .....73

Faróis com temporizador .....73

Controle dos faróis .....73

Faróis de neblina dianteiros .....75

Luzes de neblina traseiras .....75

Ajuste de Altura dos Faróis .....76

Faróis Auxiliares em Curva .....77

Sinalizadores de direção .....77

Luzes internas .....78

Holofotes traseiros .....79

## Vidros e espelhos retrovisores

Vidros elétricos .....80

Retrovisores externos .....81

Retrovisor interno .....82

Janelas laterais traseiras .....82

## Painel de instrumentos

Painel de instrumentos .....83

Luzes indicadoras e de aviso .....84

## Mostradores de informações

Informações gerais .....88

Computador de bordo .....90

Ajustes personalizados .....92

Mensagens informativas .....93

## Controle de climatização

Controle de climatização manual .....96

Sugestões sobre o controle da  
climatização do veículo .....97

Controles de climatização do passageiro  
traseiro .....98

Retrovisores externos com  
desembaçador .....98

Aquecedor auxiliar .....98

## Bancos

Sentando-se na posição correta .....103

Apoios de cabeça .....103

Bancos de regulagem manual .....104

# Índice

Bancos traseiros .....	106	Precauções para a partida/parada automática .....	118
<b>Sistema de alerta do ocupante traseiro</b>		Como ligar e desligar partida/parada automática .....	118
O que é o sistema de alerta do ocupante traseiro .....	107	Parada do motor .....	118
Como o sistema de alerta de ocupantes traseiro funciona .....	107	Reinício do motor .....	118
Precauções do sistema de alerta do ocupante traseiro .....	107	Indicadores de parada/partida automática .....	120
Limitações do sistema de alerta do ocupante traseiro .....	107	Advertência sonora de partida/parada automática .....	120
Como ligar e desligar o sistema de alerta do ocupante traseiro .....	108	Partida/parada automática – Solução de problemas .....	120
Indicadores do sistema de alerta do ocupante traseiro .....	108	<b>Combustível e reabastecimento</b>	
Avisos audíveis do sistema de alerta do ocupante traseiro .....	108	Precauções de segurança .....	122
<b>Tomadas auxiliares</b>		Qualidade do combustível .....	123
Tomadas auxiliares .....	109	Localização do funil de abastecimento de combustível .....	123
Acendedor de cigarros .....	111	Parada por falta de combustível .....	123
<b>Armazenamento</b>		Reabastecimento .....	125
Porta-garrafas .....	112	<b>Controle de emissões do motor</b>	
Suportes para copos .....	112	Sistema de redução seletiva do catalisador .....	129
Armazenamento de teto .....	112	Filtro de partículas diesel .....	134
Armazenamento da porta dianteira .....	113	<b>Transmissão</b>	
Compartimento de armazenagem sob o banco .....	113	Transmissão manual .....	139
Armazenamento de teto traseiro .....	114	<b>Tração nas quatro rodas</b>	
<b>Ativação e desativação do motor</b>		Utilização da tração integral .....	140
Informações gerais .....	115	<b>Freios</b>	
Interruptor de ignição .....	115	Informações gerais .....	141
Partida do motor a diesel .....	116	Sugestões sobre condução com freios antibloqueio .....	141
Desativação do motor .....	117	Assistente de partida em rampa .....	142
<b>Auto-Start-Stop</b>			
O que é parada/partida automática .....	118		

# Índice

## **Freio de estacionamento - Transmissão manual, Veículos Com: Freio de estacionamento mecânico convencional**

Acionamento do freio de estacionamento .....	144
Liberação do freio de estacionamento .....	144
Advertência sonora do freio de estacionamento .....	144
Freio de estacionamento – Solução de problemas .....	144

## **Controle tração**

Princípios de funcionamento .....	145
Utilização do controle tração .....	145

## **Controle de estabilidade**

Princípios de funcionamento .....	146
Utilização do controle de estabilidade .....	146

## **Sistemas auxiliares de estacionamento**

Princípios de funcionamento .....	147
Sensor de auxílio de estacionamento traseiro .....	147
Sistema de auxílio ao estacionamento dianteiro .....	149
O sistema de detecção lateral .....	151
Estacionamento automático .....	153
Câmera de marcha à ré .....	156

## **Piloto automático**

Princípios de funcionamento .....	161
Utilização do piloto automático .....	161
Utilização do piloto automático adaptativo .....	162

## **Auxílios à condução**

Limitador de velocidade .....	172
-------------------------------	-----

Alerta ao motorista .....	173
Sistema de permanência em faixa .....	175
Eco .....	178
Assistente pré-colisão .....	180
Controle de condução .....	184

## **Capacidade de carga**

Informações gerais .....	186
Suportes e bagageiros de teto .....	186
Acessórios de retenção de carga .....	187

## **Reboque**

Transportando um reboque .....	189
Controle de oscilação do reboque .....	190
Reboque do veículo nas quatro rodas .....	190

## **Sugestões de condução**

Precauções contra baixas temperaturas .....	192
Amaciamento do motor .....	192
Condução econômica .....	192
Condução em água rasa .....	192
Tapetes .....	193

## **Emergências na estrada**

Pisca-alerta .....	195
Extintor de incêndio - Brasil .....	195
Saída de emergência .....	195
Corte de combustível .....	195
Partida do veículo com bateria auxiliar .....	196
Pontos de reboque .....	199

## **Informações sobre colisão e quebra**

Frenagem pós-impacto .....	201
----------------------------	-----



# Índice

## Equipamento de emergência

Localização do triângulo .....202

## Fusíveis

Localização da caixa de fusíveis .....203

Tabela de especificações dos fusíveis  
.....204

Substituição de fusíveis .....217

## Manutenção

Informações gerais .....219

Abertura e fechamento do capô .....220

Vista geral do compartimento do motor  
.....221

Vareta medidora do nível do óleo do  
motor .....222

Verificação do óleo do motor .....222

Drenagem do separador de água do filtro  
de combustível .....223

Ventoinha de arrefecimento do motor  
.....224

Verificação do líquido de arrefecimento  
do motor .....224

Verificação do fluido de freio .....225

Verificação do fluido da embreagem  
.....226

Verificação do Fluido da Direção  
Hidráulica .....226

Substituindo a bateria de 12 V .....227

Regulagem dos faróis .....229

Verificação do indicador de serviço do  
filtro de combustível .....231

Verificação do fluido do lavador do  
para-brisa .....231

Verificação das palhetas dos limpadores  
dos vidros .....231

Trocando as palhetas do limpador  
dianteiro .....231

Trocando as palhetas do limpador  
traseiro .....232

Removendo um farol .....233

Substituição de lâmpadas .....233

## Cuidados com o veículo

Armazenamento do veículo .....240

## Cuidados com o veículo

Limpeza do exterior .....242

Limpar o interior .....244

Reparar pequenos danos na pintura  
.....246

Enceramento do veículo .....246

## Rodas e pneus

Informações gerais .....247

Kit de mobilidade temporária .....247

Cuidado com os Pneus .....250

Usando pneus de verão .....250

Usando pneus de inverno .....251

Utilizando correntes para neve .....251

Troca de roda .....252

Pressões dos pneus .....259

Porcas de roda .....261

## Sistema de monitoração da pressão dos pneus

O que é o sistema de monitoração da  
pressão dos pneus .....262

Precauções do sistema de monitoração  
da pressão dos pneus .....262

Limitações do sistema de monitoração  
da pressão dos pneus .....262

Exibição das pressões dos pneus .....262

Redefinição do sistema de monitoração  
da pressão dos pneus .....263

Sistema de monitoração da pressão dos  
pneus – Solução de problemas .....263

## Capacidades e especificações

Especificações do motor .....265

Especificações da transmissão .....266

# Índice

Pesos do veículo .....	266
Dimensões do veículo .....	268
Dimensões da barra de reboque .....	269
Chapa de identificação do veículo .....	271
Número de identificação do veículo .....	271
Número sequencial do motor .....	272
Capacidades e especificações .....	272

## **Veículo conectado**

O que é um veículo conectado .....	276
Exigências de veículo conectado .....	276
Limitações de veículo conectado .....	276
Conexão do veículo a uma rede móvel .....	276
Conexão do veículo a uma rede Wi-Fi .....	277
Veículo conectado – Solução de problemas .....	277

## **Sistema de áudio**

Informações gerais .....	279
Unidade de áudio .....	279
Rádio AM/FM .....	281
Telas do relógio e data da unidade de áudio .....	282
Conexão de um dispositivo Bluetooth® .....	282
Transmissão de áudio Bluetooth .....	282
Execução de mídia em um dispositivo USB .....	282
Porta USB .....	283
Aplicativos .....	283
Utilizando o reconhecimento de voz .....	285

## **Acessórios**

Acessórios .....	287
------------------	-----

## **Termos e condições de garantia**

Responsabilidades do proprietário .....	288
---	-----

## **Ford Assistance**

Ford Assistance .....	294
-----------------------	-----

## **Realização de serviços no seu veículo**

Realização de serviços no seu veículo .....	297
Registro de manutenções programadas .....	304

## **Informações do cliente**

Recomendação de peças de reposição .....	307
Equipamento de comunicação móvel .....	307

## **Apêndices**

Compatibilidade eletromagnética .....	309
Declaração de conformidade .....	312



# Introdução

## SOBRE ESTA PUBLICAÇÃO



**CUIDADO:** Uma distração ao dirigir pode resultar em perda de controle do veículo, acidentes e ferimentos. Recomendamos veementemente que você tome muito cuidado ao usar qualquer dispositivo que possa tirar sua atenção da estrada. Sua principal responsabilidade é a operação segura de seu veículo. Não recomendamos o uso de qualquer dispositivo portátil ao dirigir e incentivamos o uso de sistemas operados por voz quando possível. Procure informar-se sobre as leis locais aplicáveis relacionadas ao uso de dispositivos eletrônicos ao conduzir.

Obrigado por escolher a Ford. Recomendamos dedicar algum tempo para que você conheça o veículo lendo esta publicação. Quanto mais você souber sobre seu veículo, maiores serão sua segurança e seu prazer em dirigi-lo.

**Nota:** Use e opere o veículo em conformidade com todas as leis e regulamentações vigentes.

**Nota:** Entregue todas as informações impressas ao proprietário ao vender este veículo.

## Recursos e opções

**Nota:** Esta publicação descreve os recursos e as opções do produto disponíveis em toda a linha de modelos disponíveis, às vezes antes mesmo de serem disponibilizados de maneira geral. Ela pode descrever opções que não estejam disponíveis no veículo que você comprou.

## Ilustrações

**Nota:** Como algumas ilustrações nesta publicação podem mostrar recursos conforme usados em modelos diferentes; eles podem aparecer diferentes para você no veículo.

## Local dos componentes

Esta publicação pode qualificar a localização de um componente como do lado esquerdo ou do lado direito. O lado é determinado se estiver voltado para a frente no banco.



- A Lado direito.
- B Lado esquerdo.

## GLOSSÁRIO DE SÍMBOLOS

Estes são alguns dos símbolos que você pode ver em seu veículo.



Alerta de segurança.



Consulte o Manual do proprietário.



Sistema de ar condicionado.

# Introdução



Sistema de antitravamento dos freios.



Evite fumar, chamas ou faíscas.



Bateria.



Ácido da bateria.



Nível do fluido de freio.



Sistema de freios.



Falha do freio.



Filtro de ar da cabine.



Verifique a tampa de combustível.



Trava de segurança da porta para crianças.



Destravamento de segurança da porta para crianças.



Fixação inferior da cadeira de segurança infantil.



Ponto de fixação da cadeira de segurança infantil.



Piloto automático.



Não abre quando está quente.



Mau funcionamento da direção hidráulica eletrônica.



Filtro de ar do motor.



Líquido de arrefecimento do motor.



Temperatura do líquido de arrefecimento do motor.



Óleo do motor.



Gás explosivo.



Advertência da ventoinha.



Prenda o cinto de segurança.



Airbag dianteiro.



Faróis de neblina dianteiros.



Redefinição da bomba de combustível.



Compartimento do fusível.



Pisca-alerta.



Vidro traseiro aquecido.



Para-brisa aquecido.

# Introdução



Abertura interna do compartimento de bagagem.



Macaco.



Mantenha fora do alcance das crianças.



Controle das luzes.



Aviso de baixa pressão dos pneus.



Mantenha o nível de fluido correto.



Alarme de pânico.



Assistente de estacionamento.



Freio de estacionamento.



Fluido da direção hidráulica.



Vidros elétricos.



Bloqueio do vidro elétrico.



Luz de advertência de mau funcionamento (MIL).



Manutenção do motor em breve.



Airbag lateral.



Proteja os olhos.



Controle de estabilidade.



Lavagem e limpeza do para-brisa.

## ENTRE EM CONTATO COM A FORD

### Sites Ford

**Para estreitar ainda mais o relacionamento com os nossos Clientes, nós da Ford possuímos diversos websites que atendem diferentes necessidades, de configurador de veículos a preços de acessórios e lista de Concessionárias Ford. Veja um resumo do que cada um deles oferece:**

**[www.ford.com.br](http://www.ford.com.br)** Portal de acesso a todos os sites da marca, com informações institucionais, de produtos, serviços e rede de Concessionárias Ford, entre outras. Possui configurador de veículos e de acessórios e informações detalhadas de toda linha Ford, com imagens externas, internas e de 360°, para que você possa escolher o produto que mais se adequa às suas necessidades.

# Privacidade de dados



**CUIDADO:** Não conecte dispositivos sem fio tipo plug-in ao conector de transmissão de dados. Terceiros não autorizados podem obter acesso aos dados do veículo e prejudicar o desempenho dos sistemas relacionados à segurança. Autorize somente oficinas que seguem nossas instruções de serviço e manutenção ao conectar seus equipamentos ao conector de transmissão de dados.

Respeitamos sua privacidade e nos comprometemos em protegê-la. As informações contidas nesta publicação estavam corretas no momento da divulgação, mas, à medida que a tecnologia muda rapidamente, recomendamos a visita ao site da Ford local em busca das informações mais recentes.

O veículo tem unidades de controle eletrônico com funcionalidade de gravação de dados e a capacidade de armazenar dados permanente ou temporariamente. Entre esses dados, podem estar informações sobre a condição e o status do veículo, as exigências de manutenção do veículo, os eventos e os maus funcionamentos. Os tipos de dados que podem ser registrados estão descritos nesta seção. Alguns dos dados registrados estão armazenados em logs de evento ou erro.

**Nota:** *Os logs de erro serão redefinidos depois de uma manutenção ou de um reparo.*

**Nota:** *Podemos fornecer informações em resposta a solicitações policiais, de outras autoridades públicas e terceiros que tenham autoridade legal ou por meio de um processo jurídico. Essas informações podem ser usadas por eles em ações legais.*

Entre os dados registrados estão, por exemplo:

- Estados operacionais de componentes do sistema; por exemplo, nível de combustível, pressão dos pneus e nível de carga da bateria.
- Status do veículo e do componente; por exemplo, velocidade da roda, desaceleração, aceleração lateral e status do cinto de segurança.
- Eventos ou erros em sistemas essenciais; por exemplo, faróis e freios.
- Respostas do sistema a situações de condução; por exemplo, acionamento do airbag e controle de estabilidade.
- Condições ambientais; por exemplo, temperatura.

Alguns desses dados, quando usados com outras informações; por exemplo, um relato de acidente, danos a um veículo ou testemunhos, podem estar vinculados a uma pessoa específica.

## Serviços que oferecemos

Caso você use nossos serviços, coletamos e usamos dados, por exemplo, informações da conta, localização do veículo e características de condução, que poderiam identificar você. Transmitimos esses dados por meio de uma conexão dedicada, protegida. Só coletamos e usamos dados para permitir o uso de nossos serviços assinados por você, com seu consentimento ou quando permitido por lei. Para obter informações adicionais, consulte os termos e as condições dos serviços assinados por você.

Para obter informações adicionais sobre nossa política de privacidade, consulte o site da Ford local.

# Privacidade de dados

---

## Serviços oferecidos por terceiros

Recomendamos analisar os termos e as condições, além das informações sobre a privacidade de dados de todos os serviços equipados no veículo ou assinados por você. Não assumimos responsabilidade por serviços prestados por terceiros.

## DADOS DA MANUTENÇÃO

Nossas concessionárias coletam dados de manutenção por meio do conector do link de dados no veículo. Elas usam dados de manutenção, por exemplo, logs de erro, para ajudá-las em caso de reparo do veículo. Elas compartilham esses dados com nossa equipe técnica, caso necessário, para ajudar no diagnóstico. Além de usar as informações no diagnóstico e no reparo, usamos e compartilhamos os dados da manutenção com nossos prestadores de serviços, por exemplo, fornecedores de peças, quando necessário e exigido por lei, tendo em vista a melhoria contínua ou outras informações que tenhamos sobre você, por exemplo, as informações de contato, para oferecer os produtos e os serviços que possam ser de seu interesse de acordo com as preferências e quando permitido por lei. Nossos prestadores de serviço são igualmente obrigados por lei a proteger os dados e mantê-los de acordo com as políticas de retenção de dados.

**Nota:** *As instalações de reparos de terceiros também podem coletar dados de manutenção por meio do conector do link de dados.*

## DADOS DO EVENTO

Este veículo está equipado com um gravador de dados de eventos. A principal finalidade de um gravador de dados de eventos é registrar, em determinadas situações de colisão ou quase colisão, como o acionamento de um airbag ou a colisão com um obstáculo na estrada; esses dados auxiliarão a compreender o desempenho dos sistemas de um veículo. O gravador de dados de eventos foi projetado para registrar dados relacionados à dinâmica do veículo e aos sistemas de segurança por um curto período, normalmente 30 segundos ou menos.

O gravador de dados de eventos neste veículo foi projetado para gravar dados como:

- Como vários sistemas no veículo estavam funcionando.
- Se os cintos de segurança do motorista e do passageiro estavam afivelados.
- A que distância o motorista estava (se estivesse) pisando no pedal do acelerador e/ou do freio.
- A que velocidade o veículo estava se deslocando.
- Onde o motorista estava posicionando o volante.

Esses dados podem ajudar a oferecer uma compreensão melhor das circunstâncias em que ocorrem colisões e ferimentos.



# Privacidade de dados

**Nota:** Os dados do gravador de eventos só são registrados pelo veículo caso ocorra uma situação de colisão não trivial; não são registrados dados pelo gravador de eventos sob condições normais de condução e nenhum dado ou informação pessoal (por exemplo, nome, sexo, idade e local da colisão) é registrado. Porém, algumas partes, como as ações policiais, podem combinar os dados do gravador de eventos com o tipo de dados pessoais normalmente adquiridos durante a investigação de uma colisão.

Para ler dados registrados por um gravador de eventos, é necessário equipamento especial, além de acesso ao veículo ou ao gravador. Além do fabricante do veículo, outras partes, como agentes da lei, que tenham equipamentos especiais, podem ler as informações caso tenham acesso ao veículo ou ao gravador de dados de eventos.

## DADOS DAS CONFIGURAÇÕES

O veículo tem unidades de controle eletrônicas com a capacidade de armazenar dados com base nas configurações personalizadas. Os dados são armazenados localmente no veículo ou em dispositivos conectados, por exemplo, uma unidade USB ou um player de música digital. É possível excluir alguns desses dados e também optar por compartilhá-los por meio dos serviços assinados por você.

### Dados sobre conforto e comodidade

Entre os dados registrados estão, por exemplo:

- Posição do banco e do volante.
- Configurações do controle de climatização.
- Predefinições de rádio.

## Dados de entretenimento

Entre os dados registrados estão, por exemplo:

- Músicas, vídeos ou capas de álbuns.
- Contatos e entradas correspondentes no catálogo de endereços.
- Destinos de navegação.

## DADOS DO VEÍCULO CONECTADO - VEÍCULOS COM: MODEM



O modem tem um SIM. O modem estava ativado quando o veículo foi fabricado e envia mensagens periodicamente para manter a conexão com a rede telefônica celular, receber atualizações de software automáticas e enviar informações relacionadas ao veículo para nós; por exemplo, informações de diagnóstico. Essas mensagens podem incluir informações que identificam o veículo, o SIM e o número de série eletrônico do modem. As operadoras de rede de telefonia celular podem ter acesso a informações adicionais, por exemplo, a identificação da torre de rede celular. Para obter informações adicionais sobre nossa política de privacidade, visite [www.FordConnected.com](http://www.FordConnected.com) ou consulte o site da Ford local.

**Nota:** O modem continua enviando essas informações a menos que você desative o modem ou evite que o modem compartilhe dados do veículo alterando as configurações do modem. Consulte **Conexão do veículo a uma rede móvel** (página 276).

**Nota:** O serviço pode estar indisponível ou interrompido por vários motivos, por exemplo, condições ambientais ou topográficas e cobertura do plano de dados.

# Privacidade de dados

**Nota:** Para saber se o veículo tem um modem, visite [www.FordConnected.com](http://www.FordConnected.com)

## DADOS DE DISPOSITIVO MÓVEL

Caso conecte um dispositivo móvel ao veículo, você pode exibir dados do dispositivo na tela sensível ao toque, por exemplo, música e capa do álbum. Compartilhe os dados do veículo com aplicativos para dispositivo móvel no dispositivo por meio do sistema.

A função de aplicativos para dispositivos móveis é acionada pelo dispositivo conectado com o envio de dados para nós nos Estados Unidos. Os dados são criptografados e incluem, por exemplo, o número de identificação do veículo, o número de série do módulo SYNC, o odômetro, os aplicativos habilitados, as estatísticas de uso e as informações de depuração. Nós os mantemos pelo máximo de tempo necessário para prestar o serviço, solucionar problemas, pela melhoria contínua e para oferecer os produtos e os serviços que possam ser de seu interesse de acordo com as preferências e quando permitido por lei.

Caso você conecte um telefone celular ao sistema, este cria um perfil vinculado ao celular. O perfil do telefone celular permite mais recursos para dispositivos móveis e um funcionamento eficiente. O perfil contém, por exemplo, dados da lista de contatos, mensagens de texto lidas e não lidas, além do histórico de chamadas, inclusive histórico de chamadas quando o telefone celular não estava conectado ao sistema.

Se você conectar um dispositivo de mídia, o sistema vai criar e memorizar um índice do conteúdo de mídia compatível do dispositivo. O sistema também cria um breve registro de diagnóstico em log de aproximadamente 10 minutos de todas as atividades recentes do sistema.

O perfil do telefone celular, o índice de dispositivos de mídia e o log de diagnóstico permanecem no veículo, a menos que você os exclua, e eles só costumam permanecer acessíveis no veículo quando você conecta o telefone celular ou o dispositivo de mídia. Caso você não pretenda mais usar o sistema ou o veículo, recomendamos usar a função de redefinição mestre para apagar as informações armazenadas.

Os dados do sistema não podem ser acessados sem o equipamento especial e acesso ao módulo do veículo.

Para obter informações adicionais sobre nossa política de privacidade, consulte o site da Ford local.

**Nota:** Para saber se o veículo tem uma tecnologia de conectividade, visite [www.FordConnected.com](http://www.FordConnected.com).

## DADOS DO SISTEMA DE CHAMADA DE EMERGÊNCIA

Quando está ativo, o sistema de chamada de emergência pode comunicar aos serviços de emergência que o veículo sofreu uma colisão envolvendo o acionamento de um airbag ou o desligamento da bomba de combustível. Determinadas versões ou atualizações do sistema de chamada de emergência também podem ser capazes de informar verbal ou eletronicamente aos operadores dos serviços de emergência a localização do veículo ou outros detalhes sobre o

## Privacidade de dados

---

veículo ou a colisão para ajudar os operadores dos serviços de emergência a prestar os serviços de emergência mais indicados. Se você não quiser divulgar essas informações, não ative o sistema de chamada de emergência.

**Nota:** *Você não pode desativar sistemas de chamada de emergência exigidas por lei.*

# Ambiente

---

## PROTEÇÃO AMBIENTAL

Somos uma família global e diversificada, com um legado histórico do qual nos orgulhamos e estamos verdadeiramente comprometidos em oferecer produtos e serviços excepcionais, que melhorem a vida das pessoas.

Nós, da Ford, temos nos empenhado em desenvolver políticas que priorizam o meio ambiente e a educação nas comunidades nas quais atuamos, por reconhecermos que o respeito ao ser humano e à natureza são premissas fundamentais para o desenvolvimento econômico sustentável e para uma sociedade mais justa.

Todas as nossas unidades fabris têm a certificação ISO 14000 - norma que qualifica a empresa como ambientalmente responsável. Além do cumprimento às exigências legais, nós realizamos a coleta seletiva do lixo, tratamos e reutilizamos a água proveniente do processo de pintura, incentivamos a reciclagem de materiais e o uso consciente da água e da energia.

No Complexo Industrial Ford Nordeste, tratamos e reutilizamos todos os resíduos e efluentes em um sistema auto-sustentável, fazemos a captação da água da chuva e estamos reflorestando uma área de cerca de 7 milhões de metros quadrados.

Logo, nós da Ford, acreditamos que ações como essas podem, de fato, tornar o mundo em que vivemos melhor.

## CONTROLE DA POLUIÇÃO

Em conformidade com o estabelecido pela Legislação vigente, seu veículo está equipado com um sistema que elimina a emissão de poluentes provenientes dos vapores do cárter de óleo e minimiza a emissão de poluentes resultantes da evaporação do combustível. Mantenha a tampa do bocal de abastecimento sempre bem fechada. A substituição da referida tampa por outra de diferente modelo poderá comprometer a eficácia do controle de emissões, visto que a tampa é dotada de válvulas especiais.

Os demais componentes do sistema dispensam manutenção. Na hipótese de ser necessária a realização de reparos no sistema, tais trabalhos deverão ser efetuados por uma Concessionária Ford.

**Importante:** A colocação de aditivos suplementares no combustível não é necessária e pode ser até, em alguns casos, prejudicial ao motor e ao meio ambiente.

## CONTROLE DA POLUIÇÃO SONORA

**Este veículo está em conformidade com a legislação vigente de controle da poluição sonora para veículos automotores.**

# Ambiente

## Limite de ruído máximo para a inspeção de veículos em circulação

Modelo	Motor	Regulação	Liga/desliga	Velocidade angular <sup>1</sup>	Nível de emissões de ruído máximo <sup>2</sup>
I/FORD TRANSIT 410 F	2.0 CR TC DSL PANTHER C	Proconve P7	125 kW a 3.500 rpm	2.625 rpm	77 dB(a)
I/FORD TRANSIT 410 V					
I/FORD TRANSIT 410 B					
I/FORD TRANSIT 460 F	2.0 CR TC DSL PANTHER C	Proconve P7	125 kW a 3.500 rpm	2.625 rpm	79 dB(a)
I/FORD TRANSIT 460 V					
I/FORD TRANSIT 460 B					

<sup>1</sup> Velocidade angular 3/4 da rotação de potência máxima

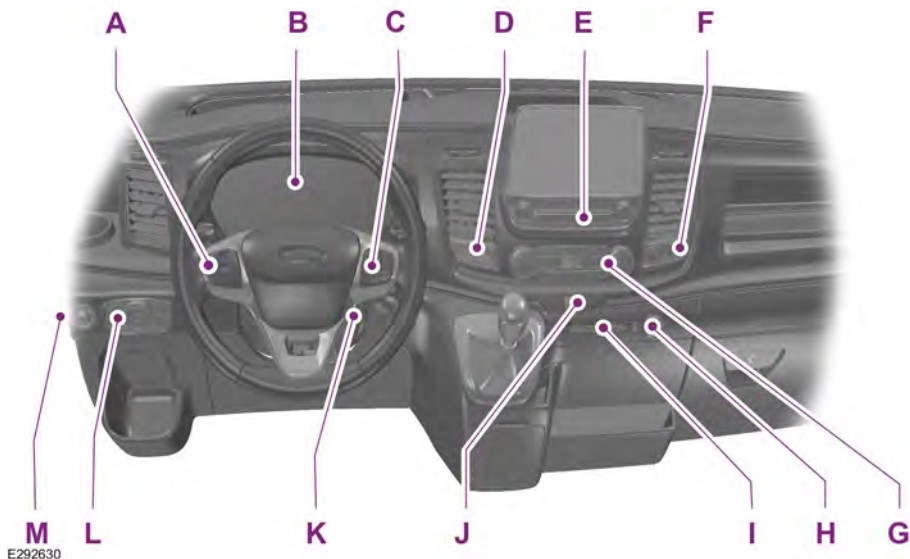
<sup>2</sup> Nível de emissões máximo do ruído para supervisão do veículo na condição inerte de acordo com NBR 9714 "

# Ambiente

## Opacidade da fumaça

Modelo	Motor	Regulação	Liga/desliga	Velocidade angular em marcha lenta	Rotação de potência livre máxima	Índice de fumaça em aceleração livre	
						Altitude inferior a 350 m	Altitude superior a 350 m
I/FORD TRANSIT 410 F	2.0 CR TC DSL PANTHER C	Proconve P7	125 kW a 3.500 rpm	840 ± 150 rpm	4.920 rpm	0,50	0,50
I/FORD TRANSIT 410 V							
I/FORD TRANSIT 410 B							
I/FORD TRANSIT 460 F	2.0 CR TC DSL PANTHER C	Proconve P7	125 kW a 3.500 rpm	840 ± 150 rpm	4.920 rpm	0,50	0,50
I/FORD TRANSIT 460 V							
I/FORD TRANSIT 460 B							

## PAINEL DE INSTRUMENTOS



- A Botões do piloto automático. Consulte **Piloto automático** (página 161). Botões do limitador de velocidade. Consulte **Limitador de velocidade** (página 172). Botões de áudio.
- B Painel de instrumentos. Consulte **Painel de instrumentos** (página 83).
- C Controles da tela de informações. Consulte **Mostradores de informações** (página 88). Botões de controle de áudio e voz. Consulte **Sistema de áudio** (página 279).
- D Interruptor do controle de tração. Consulte **Controle tração** (página 145). Botão do assistente de estacionamento. Consulte **Sistemas auxiliares de estacionamento** (página 147). Botão do park assist ativo. Consulte **Estacionamento automático** (página 153).
- E Unidade de áudio. Consulte **Sistema de áudio** (página 279).
- F Interruptor de desativação de partida/parada automática. Consulte **Switching Auto-Start-Stop On and Off** (página 118). Botão da porta de correr.
- G Unidade do controle de climatização. Consulte **Controle de climatização** (página 96).

# Guia prático

---

- H Tomada de energia auxiliar. Porta USB. Consulte **Tomadas auxiliares** (página 109).
- I Indicador de desativação do airbag do passageiro. Consulte **Como ligar e desligar o airbag do passageiro** (página 37).
- J Interruptor do pisca-alerta. Consulte **Pisca-alerta** (página 195).
- K Miolo de chave. Consulte **Interruptor de ignição** (página 115).
- L Controle da iluminação. Consulte **Luzes** (página 71).
- M Interruptor do retrovisor externo. Consulte **Retrovisores externos** (página 81).



# Segurança das crianças

## INSTALANDO OS SISTEMAS DE FIXAÇÃO PARA CRIANÇAS

Crianças até dez anos de idade viajando nos veículos deverão ser transportadas no assento de trás usando o cinto de segurança ou um sistema de fixação de crianças equivalente, conforme Resolução 277/08 do Contran.



E133140

**⚠ CUIDADO:** Perigo extremo! Nunca use um sistema de fixação para crianças voltado para trás em um banco protegido por um airbag ativo na frente dele. Isto pode resultar em lesões graves ou morte da criança.

**⚠ CUIDADO:** Você deve desligar o airbag do passageiro ao usar um dispositivo de fixação para crianças voltado para trás no banco dianteiro.

**⚠ CUIDADO:** Você deve ligar o airbag do passageiro após a remoção do dispositivo de fixação para crianças.

**⚠ CUIDADO:** Leia e siga as instruções do fabricante ao instalar um sistema de fixação de crianças.

**⚠ CUIDADO:** Não modifique o sistema de fixação de crianças de forma alguma.

**⚠ CUIDADO:** Não transporte crianças no colo quando o veículo estiver em movimento.

**⚠ CUIDADO:** Não deixe crianças ou animais de estimação desacompanhados dentro do veículo. Deixar de seguir essa instrução pode acarretar lesão ou morte.

**⚠ CUIDADO:** Se o veículo estiver envolvido em uma colisão, verifique o dispositivo de fixação para crianças.

**Nota:** De acordo com a legislação brasileira, é obrigatório o uso de sistemas de fixação para crianças com certificação do INMETRO.

# Segurança das crianças

Ao usar um dispositivo de fixação para crianças em um banco dianteiro, siga estas diretrizes de posicionamento do banco:

- O dispositivo de fixação para crianças não deve estar em contato com o painel de instrumentos.
- Posicione o banco do passageiro o mais distante possível atrás e passe o cinto de segurança à frente e atrás do anel da coluna B pelo dispositivo de fixação para crianças.
- Se for difícil apertar a parte abdominal do cinto de segurança sem deixar folga, coloque o encosto do banco na posição vertical máxima e eleve a altura do banco.

**Nota:** Ao usar um dispositivo de fixação para crianças em um banco traseiro, ajuste o banco dianteiro em uma posição que impeça o contato com os pés ou as pernas da criança.

## Assentos Infantis para Grupos de Massa Diferente

Use o sistema de segurança para crianças corretamente, da seguinte maneira:

### Sistema de fixação para bebês (Grupo 0+)



Acomode crianças com peso inferior a 13 kg em uma dispositivo de fixação infantil para bebês voltada para trás (Grupo 0+) no banco traseiro.

### Sistema de fixação para crianças (Grupo 1)



Acomode crianças com peso entre 13 kg e 18 kg em um dispositivo de fixação para crianças (Grupo 1+) no banco traseiro.

### Assentos de elevação



**CUIDADO:** Não instale um assento ou assento de elevação usando só a parte abdominal do cinto de segurança.



**CUIDADO:** Não instale um assento ou assento de elevação com um cinto de segurança frouxo ou torcido.



**CUIDADO:** Não coloque parte do cinto de segurança sob o ombro ou permita que a criança coloque parte do cinto de segurança sob seu braço ou por trás de suas costas. Deixar de seguir essa instrução pode prejudicar a eficiência do cinto e aumentar o risco de ferimentos ou morte em uma colisão.

# Segurança das crianças



**CUIDADO:** Não use travesseiros, livros ou toalhas para aumentar a altura da criança. Deixar de seguir essa instrução pode acarretar lesão ou morte.



**CUIDADO:** Certifique-se de que a criança esteja sentada na posição vertical.



**CUIDADO:** Certifique-se de que o dispositivo de fixação para crianças permaneça bem preso ao banco do veículo. Se necessário, ajuste o encosto do banco em uma posição vertical. Talvez seja necessário inclinar ou remover o apoio de cabeça.



**CUIDADO:** Você deve reinstalar o apoio de cabeça após a remoção do dispositivo de fixação para crianças.

## Assentos de Elevação (Grupo 2)



Acomode crianças pesando mais de 15 kg, mas com menos de 150 cm de altura, em um assento de elevação ou em uma almofada de elevação.

Recomendamos o uso de um assento de elevação que tenha assento com encosto, em vez de só o assento de elevação. A posição mais elevada permitirá posicionar o cinto de segurança de ombro do cinto de segurança adulto sobre o centro do ombro da criança e a parte abdominal bem pelos quadris.

## Assentos de Elevação (Grupo 3)



**CUIDADO:** Ao usar um assento de elevação, não se esqueça de ajustar o encosto de cabeça do veículo nessa posição de assento.



Acomode crianças pesando mais de 22 kg, mas com menos de 150 cm de altura em uma almofada de elevação.

## Pontos de retenção ISOFIX



**CUIDADO:** Use um dispositivo antirrotação ao usar o sistema ISOFIX. Deixar de seguir essa instrução pode acarretar lesão ou morte.

Seu veículo pode ter pontos de fixação ISOFIX que acomodam de forma universal os dispositivos de fixação para crianças ISOFIX aprovados.

# Segurança das crianças

Siga sempre as instruções do fabricante ao instalar um dispositivo de fixação para crianças com uma correia superior.



O sistema ISOFIX possui dois braços rígidos de fixação no dispositivo de fixação para crianças. Eles são presos nos pontos de retenção dos bancos traseiros externos no ponto de encontro entre o assento e o encosto.

**Nota:** Caso esteja comprando um dispositivo de fixação para crianças ISOFIX, verifique se você conhece o grupo de massa e a classe de tamanho ISOFIX corretos para os pontos destinados ao assento. Consulte **Posicionamento do sistema de fixação para crianças** (página 26).

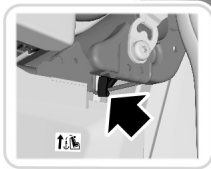
## Pontos de fixação superiores

### Tipo 1



# Segurança das crianças

## Tipo 2



E188215

## Fixando um dispositivo de fixação para crianças com correias superiores



**CUIDADO:** Não prenda a correia superior em outro lugar senão o ponto de fixação da correia correto.



**CUIDADO:** Certifique-se de que a tira do tirante superior não esteja frouxa ou torcida, e esteja localizada de forma apropriada no ponto de retenção.

Siga as instruções do fabricante do assento para crianças ao instalar uma cadeirinha infantil com uma correia superior.

1. Prenda a correia ao ponto de fixação.

2. Remova as tampas do ponto de fixação inferior ISOFIX.



3. Empurre o sistema de fixação de crianças firmemente para trás até encaixar os pontos de fixação ISOFIX inferiores.
4. Aperte a correia do tirante de acordo com as instruções do fabricante do sistema de fixação de crianças.

## Fixando um sistema de fixação de crianças com uma perna de apoio



**CUIDADO:** Se você usar um dispositivo de fixação para crianças com perna de apoio, certifique-se de que ela esteja bem posicionada sobre o assoalho.

## Segurança das crianças

**⚠ CUIDADO:** Sempre certifique-se de que a criança está sentada corretamente em um dispositivo adequado para sua altura, idade e peso. O dispositivo de fixação de segurança de crianças deve ser adquirido separadamente do veículo. A não observância destas instruções e orientações poderá resultar em risco aumentado de lesões graves ou morte da criança.

**⚠ CUIDADO:** Certifique-se de que o fabricante do dispositivo de fixação para crianças liste o veículo como indicado para uso com esse tipo de dispositivo de fixação para crianças.



E162148

Siga sempre as instruções do fabricante ao instalar um dispositivo de fixação para crianças com um ponto de apoio.

### POSICIONAMENTO DO SISTEMA DE FIXAÇÃO PARA CRIANÇAS

**⚠ CUIDADO:** Perigo extremo! Nunca use um sistema de fixação para crianças voltado para trás em um banco protegido por um airbag ativo na frente dele. Isto pode resultar em lesões graves ou morte da criança.

**⚠ CUIDADO:** Se você usar um dispositivo de fixação para crianças com perna de apoio, certifique-se de que ela esteja bem posicionada sobre o assoalho.

**⚠ CUIDADO:** Você deve reinstalar o apoio de cabeça após a remoção do dispositivo de fixação para crianças.

**⚠ CUIDADO:** Se você tem um dispositivo de fixação para crianças com cinto de segurança, certifique-se de que o cinto de segurança não esteja frouxo ou torcido.

**⚠ CUIDADO:** Certifique-se de que o dispositivo de fixação para crianças permaneça bem preso ao banco do veículo. Se necessário, ajuste o encosto do banco em uma posição vertical. Talvez seja necessário inclinar ou remover o apoio de cabeça.

**Nota:** Ao usar um dispositivo de fixação para crianças no banco dianteiro, sempre recue o banco dianteiro do passageiro o máximo possível. Se for difícil apertar a parte abdominal do cinto de segurança sem deixar folga, coloque o encosto do banco na posição vertical máxima e eleve a altura do banco.

# Segurança das crianças

Consulte uma Concessionária autorizada para obter os detalhes mais recentes

relacionados ao dispositivo de fixação para crianças recomendado.

Posições do assento	Categorias de grupo de massa				
	0	0+	1	2	3
	0–10 kg	0–13 kg	9–18 kg	15–25 kg	22–36 kg
Banco do passageiro dianteiro com airbag <b>LIGADO</b>	X	X	UF <sup>1</sup>	UF <sup>1</sup>	UF <sup>1</sup>
Banco do passageiro dianteiro com airbag <b>desligado</b>	U <sup>1</sup>	U <sup>1</sup>	U <sup>1</sup>	U <sup>1</sup>	U <sup>1</sup>
Assentos traseiros – segunda fileira, posição central – ônibus	U	U	U	U	U
Assentos traseiros – segunda fileira, posição central – ônibus <sup>2</sup>	X	X	X	X	X
Assentos traseiros – segunda fileira, posições externas e da terceira até a sexta fileira – ônibus	L	L	L	L	L
Assentos traseiros – segunda fileira, posições externas e da terceira até a sexta fileira – ônibus <sup>2</sup>	X	X	X	X	X
Assentos traseiros – segunda fileira – cabine dupla em van	U	U	U	U	U
Assentos traseiros – segunda fileira – cabine de chassi duplo	L	L	L	L	L
Assentos traseiros – segunda fileira – perua larga	U	U	U	U	U

# Segurança das crianças

Posições do assento	Categorias de grupo de massa				
	0	0+	1	2	3
	0–10 kg	0–13 kg	9–18 kg	15–25 kg	22–36 kg
Assentos traseiros – segunda fileira – perua estreita (assento da janela e central)	X	X	UF <sup>1</sup>	UF <sup>1</sup>	UF <sup>1</sup>
Assentos traseiros – segunda fileira – perua estreita (assento do lado da porta)	X	X	X	X	X
Assentos traseiros – terceira fileira – perua	L	L	L	L	L

<sup>1</sup> É recomendável que você acomode as crianças em um dispositivo de fixação para crianças aprovado pelo governo, no banco traseiro.

<sup>2</sup> Veículos com apoios de cabeça não removíveis.

**L** Indicado exclusivamente para os seguintes dispositivos de fixação para crianças:

- Grupos 0 e 0+ Britax Baby-safe plus (E1-04301146).
- Grupo 1 Maxi-Cosi Priori XP (E1-04301153).
- Grupos 2 e 3 Britax Kid (E1-04301148).

**U** Indicado para dispositivos de fixação para crianças de categoria universal aprovados para uso com este grupo de massa.

**UF** Indicado para sistemas de dispositivos de fixação para crianças voltados para frente e para trás de categoria universal.

**X** Inadequado para crianças deste grupo de massa corporal.

Em conformidade com a Portaria Nº 277/2008 e 391/2011 do Contran.



# Segurança das crianças

## Dispositivos de fixação de crianças ISOFIX

Posições do assento		Categorias de grupo de massa		
		0	0+	1
		0–10 kg	0–13 kg	9–18 kg
		Sistema de fixação de segurança para bebês		Sistema de fixação para crianças
ISOFIX traseiro – segunda fileira – ônibus <sup>1</sup>	Tipo de tamanho	IU	IU	IU
	Classe de tamanho	E	D, E	A, B, B1, D
ISOFIX traseiro – segunda fileira – cabine dupla em van	Tipo de tamanho	IU	IU	IU
	Classe de tamanho	E	C, D, E <sup>2</sup>	A, B, B1, C, D
ISOFIX traseiro – segunda fileira – cabine de chassi duplo	Tipo de tamanho	IU	IU	IU
	Classe de tamanho	E	C, D, E <sup>2</sup>	A, B, B1, C, D
ISOFIX traseiro – segunda fileira – perua	Tipo de tamanho	IU	IU	IU
	Classe de tamanho	E	C, D, E <sup>2</sup>	A, B, B1, C, D

# Segurança das crianças

Posições do assento		Categorias de grupo de massa		
		0	0+	1
		0–10 kg	0–13 kg	9–18 kg
		Sistema de fixação de segurança para bebês	Sistema de fixação para crianças	
ISOFIX traseiro – terceira fileira – perua	Tipo de tamanho	X	X	IU
	Classe de tamanho			A, B, B1

<sup>1</sup> Caso o veículo tenha assento único na fileira dianteira de passageiro, os assentos tipo C são indicados. Caso o veículo tenha assentos duplos na fileira dianteira de passageiro, somente assentos tipo D são indicados.

<sup>2</sup> Sem ISOFIX disponível caso os assentos do veículo tenham apoios de cabeça não removíveis.

**IU** Indicado para dispositivos de fixação para crianças ISOFIX de categoria universal aprovados para uso com esse grupo de massa.

**Nota:** Ao comprar um dispositivo de fixação para crianças ISOFIX, verifique se você sabe o grupo de massa e a classe de tamanho ISOFIX corretos para os locais destinados ao assento.

A classe de tamanho ISOFIX dos sistemas de fixação para crianças universal e semiuniversal é definida pelas letras maiúsculas de A a E. Estas letras de identificação são exibidas nos sistemas de fixação de crianças ISOFIX.

# Segurança das crianças

## TRAVAS DE SEGURANÇA PARA CRIANÇAS - VEÍCULOS SEM: PORTA CORREDIÇA ELÉTRICA



**CUIDADO:** Não é possível abrir as portas traseiras pelo lado de dentro se você tiver ativado a trava de segurança para crianças.



E176719

Uma trava de segurança para crianças está na extremidade traseira de cada porta traseira. Você deve acionar a trava de segurança para crianças separadamente em cada porta.

## Lado esquerdo

Gire-a em sentido anti-horário para ativar a trava de segurança para crianças e em sentido horário para desativá-la.

## Lado direito

Gire-a em sentido horário para ativar a trava de segurança para crianças e em sentido anti-horário para desativá-la.

## TRAVAS DE SEGURANÇA PARA CRIANÇAS - VEÍCULOS COM: PORTA CORREDIÇA ELÉTRICA



**CUIDADO:** Não é possível abrir as portas traseiras pelo lado de dentro se você tiver ativado a trava de segurança para crianças.

O interruptor da trava de segurança para crianças está no painel de instrumentos.



Pressione o interruptor para ativar as travas de segurança para crianças.

**Nota:** *ON* acende no interruptor.

Pressione novamente o interruptor para desativá-las.

## Mensagens informativas das travas de segurança para crianças

Mensagem	Ação
Trava de segurança para crianças avariado Ver manual	Tente reativar as travas de segurança para crianças. Caso a mensagem continue sendo exibida, faça a manutenção do veículo assim que possível.

# Cintos de segurança

## AFIVELAMENTO DOS CINTOS DE SEGURANÇA



**CUIDADO:** Insira a lingueta na fivela até ouvir um clique. Você não prendeu corretamente o cinto de segurança se não tiver ouvido um som de clique.



**CUIDADO:** Certifique-se de que o cinto de segurança esteja bem guardado e não esteja fora do veículo ao fechar a porta.



E68585



E68584



E68586

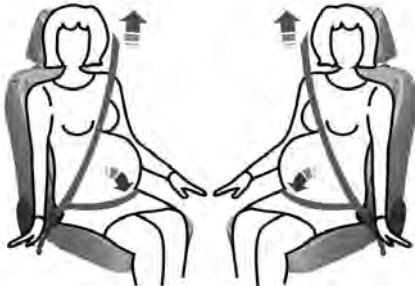
Puxe o cinto de segurança de maneira uniforme. Ele pode travar se você puxá-lo bruscamente ou se o veículo estiver em um declive.

Pressione o botão vermelho na fivela para soltar o cinto de segurança. Segure a lingueta do cinto de segurança e deixe-a retrair completamente e de forma suave até sua posição retraída.

# Cintos de segurança

## Usando os cintos de segurança durante a gravidez

**⚠ CUIDADO:** Posicione o cinto de segurança corretamente para sua segurança e da criança em gestação. Não use só o cinto de segurança abdominal ou de ombro.

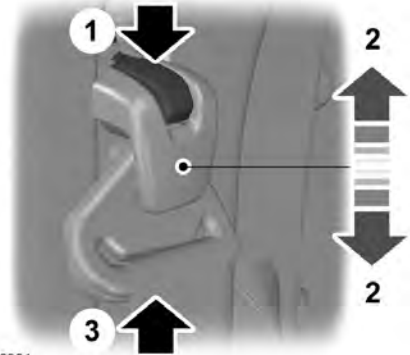


As grávidas devem sempre usar o cinto de segurança. A porção abdominal do conjunto de cinto abdominal e de ombro deve ser posicionada embaixo, sobre os quadris e abaixo do estômago e ajustada o mais confortavelmente possível. A porção do ombro do cinto deve ser posicionada de forma a cruzar na metade do ombro e no centro do peito.

## AJUSTE DA ALTURA DO CINTO DE SEGURANÇA

**⚠ CUIDADO:** Posicione o ajustador de altura do cinto de segurança de maneira que o cinto passe pela metade do ombro. Não ajustar o cinto de segurança corretamente pode prejudicar a eficiência do cinto e aumentar o risco de ferimentos em uma colisão.

## Cinto de segurança dianteiro



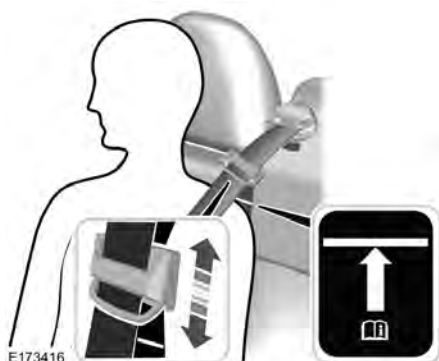
E143981

1. Apoie o laço do cinto de segurança pressionando o botão do ajustador.
2. Deslize o ajustador até a posição desejada e, em seguida, solte o botão.
3. Puxe o laço do cinto de segurança para baixo para garantir que ele esteja preso na posição.

## Cinto de segurança traseiro (se equipado)

**⚠ CUIDADO:** O ocupante deve verificar se o controle deslizante está acima da linha.

# Cintos de segurança

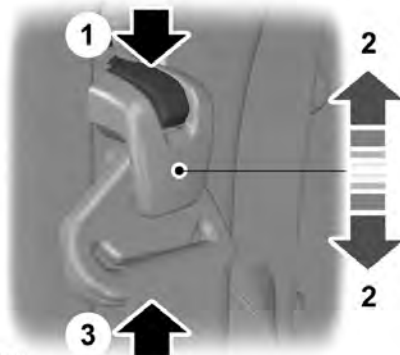


Ajuste a borda inferior do controle deslizante, de maneira que ela permaneça acima da linha branca.



Caso, quando sentado na vertical, o ombro permaneça abaixo da linha branca, você pode ajustar o controle deslizante até uma posição abaixo da linha, de maneira que o cinto permaneça no meio do ombro.

## Cinto de segurança traseiro de barramento M2 com apoios de cabeça não removíveis



1. Apoie o laço do cinto de segurança pressionando o botão do ajustador.
2. Deslize o ajustador até a posição desejada e, em seguida, solte o botão.
3. Puxe o laço do cinto de segurança para baixo para garantir que ele esteja preso na posição.

## LEMBRETE DO CINTO DE SEGURANÇA

**⚠ CUIDADO:** O sistema só garantirá proteção se você usar o cinto de segurança corretamente.

A luz de aviso acenderá e um sinal sonoro será reproduzido quando as seguintes condições tiverem sido atendidas:

- O cinto de segurança do motorista não tiver sido afivelado.
- O veículo ultrapassar uma velocidade relativamente baixa.

# Cintos de segurança

---

Ela também acende quando o cinto de segurança do motorista é desativado com o veículo em movimento.

Se você não afivelar o cinto de segurança do motorista, os avisos sonoro e visual desligarão automaticamente depois de aproximadamente cinco minutos.

## **Como desligar o lembrete do cinto de segurança**

Entre em contato com uma Concessionária Ford.

# Sistema de retenção suplementar

## PRINCÍPIOS DE FUNCIONAMENTO

**⚠ CUIDADO:** Perigo extremo! Não use um sistema de fixação para crianças voltado para trás em um banco protegido por um airbag na frente dele!

**⚠ CUIDADO:** Não modifique a frente do veículo de forma alguma. Isto pode afetar adversamente o acionamento dos airbags.

**⚠ CUIDADO:** Use o cinto de segurança e mantenha distância suficiente entre você e o volante. Só quando o cinto de segurança é usado corretamente, ele pode manter você em uma posição que permita ao airbag alcançar seu efeito ótimo. Consulte **Sentando-se na posição correta** (página 103).

**⚠ CUIDADO:** Reparos no volante, na coluna de direção, nos bancos, nos airbags e nos cintos de segurança devem ser realizados por uma Concessionária Ford.

**⚠ CUIDADO:** Mantenha as áreas na frente dos airbags livres de obstrução. Não coloque nada sobre as coberturas do airbag.

**⚠ CUIDADO:** Não perfure o assento com objetos pontiagudos. Isso pode danificar e afetar de forma adversa o acionamento dos airbags.

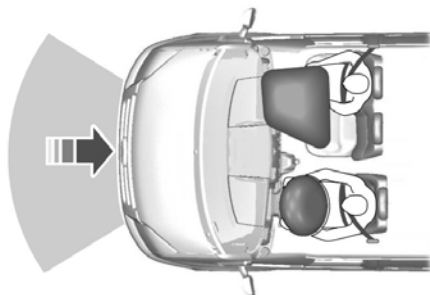
**⚠ CUIDADO:** Use capas de banco projetadas para bancos com airbags laterais. Instale-as em uma Concessionária Ford.

**Nota:** Você ouvirá um ruído alto e verá uma nuvem de resíduos de pó inofensivos se um airbag for acionado. Isso é normal.

**Nota:** O airbag do passageiro dianteiro protege ambas as posições de um banco duplo.

**Nota:** Só limpe as coberturas do airbag com pano úmido.

## AIRBAG DO MOTORISTA



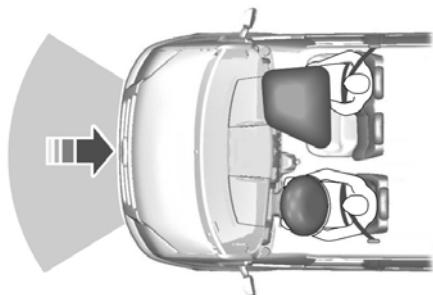
E268726

O airbag foi projetado para ser acionado durante uma colisão significativa frontal ou quase frontal. O airbag infla em alguns milésimos de segundo amortecendo o movimento do corpo para frente e esvazia em contato com o ocupante. O airbag não foi projetado para ser acionado durante uma colisão frontal menor, uma colisão traseira, uma colisão lateral ou um capotamento do veículo.



# Sistema de retenção suplementar

## AIRBAG DO PASSAGEIRO



E268726

O airbag foi projetado para ser acionado durante uma colisão significativa frontal ou quase frontal. O airbag infla em alguns milésimos de segundo amortecendo o movimento do corpo para frente e esvazia em contato com o ocupante. O airbag não foi projetado para ser acionado durante uma colisão frontal menor, uma colisão traseira, uma colisão lateral ou um capotamento do veículo.

## COMO LIGAR E DESLIGAR O AIRBAG DO PASSAGEIRO



Os indicadores de liga e desliga do airbag do passageiro estão próximos da unidade do controle de climatização.

### Desligamento do airbag do passageiro

**⚠ CUIDADO:** Você deve desligar o airbag do passageiro ao usar um dispositivo de fixação de crianças voltado para trás no banco dianteiro.

1. Usando os controles da tela de informações no volante, selecione **Configurações**.
2. Selecione **Configurações do veículo**.
3. Selecione **Airbag do passag.**
4. Selecione **Desligado**.
5. Mantenha pressionado o botão **OK** até uma mensagem de confirmação ser exibida na tela de informações.
6. Desligue a ignição e verifique se o indicador de airbag do passageiro desligado acende.

# Sistema de retenção suplementar

**Nota:** Caso não acenda, isso indica um mau funcionamento. Verifique o veículo assim que possível.

## Ligar o airbag do passageiro

**⚠ CUIDADO:** Você deve ligar o airbag do passageiro após a remoção do dispositivo de retenção de crianças.

1. Usando os controles da tela de informações no volante, selecione **Configurações**.
2. Selecione **Configurações do veículo**.
3. Selecione **Airbag do passag.**
4. Selecione **Ligado**.
5. Mantenha pressionado o botão **OK** até uma mensagem de confirmação ser exibida na tela de informações.
6. Desligue a ignição e verifique se o indicador de airbag do passageiro ligado acende.

**Nota:** Caso não acenda, isso indica um mau funcionamento. Verifique o veículo assim que possível.

## AIRBAGS LATERAIS

**⚠ CUIDADO:** Não coloque objetos nem monte equipamentos sobre ou próximo ao painel do teto nos trilhos laterais que podem fazer contato com um airbag de cortina em acionamento. A não observância dessas instruções poderá aumentar o risco de ferimentos pessoais em caso de colisão.

**⚠ CUIDADO:** Não encoste a cabeça na porta. O airbag lateral poderia feri-lo, uma vez que ele é acionado na lateral do encosto do banco.

**⚠ CUIDADO:** As capas de banco de acessório não liberadas pela Ford podem impedir o acionamento dos airbags e aumentar o risco de ferimentos em uma colisão.

**⚠ CUIDADO:** Não tente fazer manutenção, reparo nem modificação no sistema de segurança suplementar ou de componentes associados. Deixar de seguir essa instrução pode acarretar lesão ou morte.

**⚠ CUIDADO:** Se um componente do sistema de segurança suplementar tiver sido utilizado, o mesmo não funcionará novamente. Leve o sistema e os componentes associados para serem inspecionados assim que possível. Deixar de seguir essa instrução pode acarretar lesão ou morte.



Os airbags laterais estão nas extremidades do encosto de cada banco dianteiro. Há uma etiqueta na lateral em cada encosto para indicar isso.

# Sistema de retenção suplementar



Os airbags laterais foram projetados para inflar entre o painel da porta e o ocupante a fim de aumentar a proteção em determinadas colisões.

Os airbags laterais foram projetados para serem acionados durante uma colisão lateral significativa. Eles também podem ser acionados durante uma colisão frontal significativa. Os airbags laterais não foram projetados para serem acionados durante uma colisão lateral ou frontal menor, uma colisão traseira ou um capotamento do veículo.

## Luz de aviso do airbag

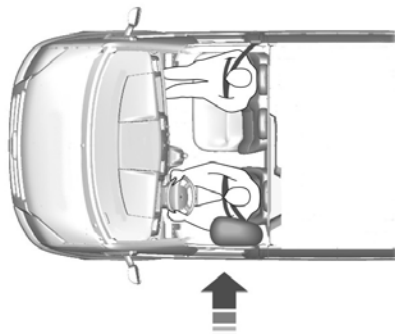


Se não acender quando você ligar a ignição, continuar piscando ou permanecer acesa quando o motor estiver em funcionamento, isso indicará um mau funcionamento. Verifique o veículo assim que possível.

## Alerta sonoro do airbag secundário

Soa quando a luz de alerta do airbag não está funcionando.

## AIRBAGS DE CORTINA LATERAL (SE EQUIPADO)



E68905

Os airbags de cortina lateral estão localizados em ambos os vidros laterais onde há bancos dianteiros do motorista e do passageiro. Existem emblemas moldados no forro do teto acima dos vidros laterais para indicar isso.

Os airbags serão acionados durante colisões laterais significativas. Eles também serão acionados durante colisões frontais significativas em ângulo. Os airbags de cortina laterais não são acionados em colisões laterais e frontais secundárias, colisões traseiras e capotagens.

## ASSISTÊNCIA DE EMERGÊNCIA



**CUIDADO:** A menos que a configuração da Assistência de emergência seja ativada antes de uma colisão, o sistema não tenta fazer uma chamada de emergência. Isso pode atrasar o tempo de resposta, aumentando o risco de ferimentos graves ou morte.



**CUIDADO:** Para que esse recurso funcione, seu celular deve possuir Bluetooth e ser compatível com o sistema.



**CUIDADO:** Sempre coloque o telefone em um local seguro no veículo, para que ele não se torne um projétil ou seja danificado em uma colisão. A não observância dessa instrução pode causar ferimentos graves em alguém ou danificar o celular, o que pode impedir o funcionamento apropriado da Assistência de emergência.

**Nota:** Nem todos os acidentes ativam o sistema. Caso um acidente acione o sistema, ele inicia uma chamada para os serviços de emergência. Não espere o sistema iniciar uma chamada caso você possa fazê-la. Disque para os serviços de emergência imediatamente para evitar que a resposta chegue com atraso. Caso você não ouça o sistema em cinco segundos após o acidente, o sistema talvez não esteja funcionando.

Caso um acidente resulte em uma tentativa de acionar um airbag, exceto airbags de joelho e cintos de segurança infláveis traseiros, ou de cortar a bomba de combustível, o sistema inicia uma chamada para os serviços de emergência.

**Nota:** Antes de ativar o recurso, leia o aviso importante e o aviso de privacidade da Assistência de emergência nesta seção para obter informações importantes.

**Nota:** Quando você ativar ou desativar a Assistência de emergência, as configurações serão aplicadas a todos os celulares pareados. Se você desativar a Assistência de emergência e um celular pareado anteriormente se conectar quando você ligar a ignição, uma mensagem de voz será reproduzida, uma mensagem ou um ícone será exibido ou ambos.

**Nota:** Cada celular funciona de maneira diferente. Embora a Assistência de emergência funcione com a maioria dos celulares, alguns poderão ter dificuldades para utilizar esse recurso.

**Nota:** Em caso de emergência, o sistema, como meio de assistente de comunicação, pode ajudar você a entrar em contato com departamentos de resgate específicos dos serviços de emergência pública. O sistema não aciona as operações de resgate. O serviço de emergência público local aciona operações de resgate específicas de acordo com a situação real.

Para se certificar de que a Assistência de emergência esteja funcionando corretamente:

- O sistema deve estar ligado e funcionando corretamente no momento da colisão e durante toda a ativação e uso do recurso.
- Você deve ativar o recurso antes de uma colisão.
- Um celular deve estar conectado ao sistema.
- Em determinados países, talvez seja necessário ter um cartão SIM válido e registrado com crédito para que seja possível fazer e manter uma chamada de emergência.

## Sistema de notificação de colisão automática (Se equipado)

- Um celular conectado deve estar habilitado a fazer uma chamada e mantê-la no momento da colisão.
- Um celular conectado deve ter cobertura de rede, carga de bateria e intensidade de sinal adequados.
- O veículo deve estar com a bateria carregada.

**Nota:** *Esse recurso só funciona em um país ou uma região onde a Assistência de emergência possa chamar serviços de emergência locais. Para obter informações adicionais, consulte o site local da Ford.*

### Em caso de uma colisão

Antes de fazer uma chamada:

- Se você não cancelar a chamada, uma mensagem introdutória será executada para o operador de emergência. Após essa mensagem, haverá uma comunicação sem o uso das mãos entre os ocupantes do veículo e o operador.
- O sistema oferece um curto intervalo de tempo (aproximadamente 10 segundos) para o cancelamento da chamada. Caso você não a cancele, o sistema inicia uma chamada para os serviços de emergência.
- O sistema reproduz uma mensagem informando quando tentará fazer uma chamada de emergência. Você pode cancelar a chamada selecionando o botão relevante ou pressionando o botão de encerramento de chamada no volante.

**Nota:** *Nem todas as colisões acionarão o airbag ou desligarão a bomba de combustível, o que pode ativar a Assistência de emergência de emergência. No entanto, se a Assistência de emergência for acionada, o sistema tentará entrar em contato com os serviços de emergência. Caso seja danificado ou perca a conexão com o sistema, um telefone celular conectado procura e tenta se conectar a qualquer telefone celular emparelhado anteriormente disponível e inicia uma chamada para os serviços de emergência.*

Durante uma chamada:

- A Assistência de emergência usa o GPS do veículo ou as informações da rede do celular quando disponíveis para determinar o idioma mais apropriado a ser usado. Ela alerta o operador de emergência da colisão e envia a mensagem introdutória. Isso pode incluir as coordenadas do GPS do veículo.
- O idioma que o sistema usa para interagir com os ocupantes do veículo pode ser diferente do idioma usado para fornecer informações ao operador de emergência.
- Após a mensagem introdutória, a linha de voz é aberta para que você possa falar com o operador de emergência com as mãos livres.
- Quando a linha for conectada, você deverá estar preparado para fornecer imediatamente seu nome, número de telefone e localização.

**Nota:** *Embora o sistema forneça informações ao operador de emergência, o sistema reproduzirá uma mensagem informando a você que está enviando informações importantes. Em seguida, ele informa a você quando a linha estará aberta para começar a comunicação sem o uso das mãos.*

# Sistema de notificação de colisão automática (Se equipado)

**Nota:** Durante uma chamada da Assistência de emergência, uma tela de prioridade de emergência é exibida, contendo as coordenadas GPS do veículo quando disponíveis.

**Nota:** É possível que as informações de localização GPS não estejam disponíveis no momento da colisão; nesse caso, a Assistência de emergência ainda tentará fazer uma chamada de emergência.

**Nota:** É possível que os serviços de emergência não recebam as coordenadas GPS; nesse caso, será feita uma comunicação com um operador de emergência sem o uso das mãos.

**Nota:** O operador de emergência também pode receber informações da rede do celular, como número de celular, local de celular ou o nome da operadora do celular, independentemente da assistência de emergência.

## **A Assistência de emergência possivelmente não funcionará se:**

- O celular ou o hardware da Assistência de emergência for danificado na colisão.
- A bateria do veículo ou o sistema não estiver carregado.
- Uma colisão ejetar o celular do veículo.
- Você não tiver um cartão SIM válido e registrado com crédito no celular.
- Você estiver em um país onde a Assistência de emergência não consiga ligar para os serviços de emergência local. Para obter informações adicionais, consulte o site local da Ford.

## **Informações importantes sobre a Assistência de emergência**

No momento, a Assistência de emergência não liga para serviços de emergência nos seguintes países:

- Albânia.
- Armênia.
- Azerbaijão.
- Bielorrússia
- Bósnia e Herzegovina.
- Geórgia.
- Macedônia.
- Moldávia.
- Países Baixos.
- Rússia.
- Ucrânia.

## **Aviso de privacidade da Assistência de emergência**

Quando você ativar a Assistência de emergência, ela poderá comunicar aos serviços de emergência que o veículo sofreu uma colisão envolvendo o acionamento de um airbag ou o desligamento da bomba de combustível. Este recurso é capaz de comunicar sua localização ao operador de emergência ou outros detalhes sobre o veículo ou a colisão para fornecer os serviços de emergência mais apropriados.

Se você não quiser fornecer essas informações, não ative o recurso.

# Chaves e controles remotos

## INFORMAÇÕES GERAIS SOBRE FREQUÊNCIAS DE RÁDIO

**Nota:** *Mudanças ou modificações não aprovadas expressamente em conformidade por parte da autoridade responsável podem anular o usuário de operar o equipamento.*

O alcance operacional típico do transmissor é de aproximadamente 10 m.

A redução do alcance operacional pode ser causada por:

- condições de tempo
- proximidade a torres de rádio
- estruturas ao redor do veículo
- outros veículos estacionados perto do seu.

A frequência de rádio usada pelo controle remoto também pode ser usada por outros transmissores de rádio, por exemplo rádios amadores, equipamentos médicos, fones sem fios, controles remotos sem fios, telefones celulares, carregadores de bateria e sistemas de alarme. Se houver interferência nas frequências, você não poderá usar seu controle remoto. Você pode trancar e destrancar as portas com a chave.

**Nota:** *Certifique-se de que o veículo esteja trancado antes de deixá-lo desacompanhado.*

**Nota:** *Se você estiver dentro do alcance, o controle remoto será acionado se você pressionar qualquer botão sem querer.*

**Nota:** *O controle remoto contém componentes elétricos sensíveis. A exposição à umidade ou o impacto pode ocasionar danos permanentes.*

## CONTROLE REMOTO - VEÍCULOS SEM: PORTA CORREDIÇA ELÉTRICA

O veículo acompanha um controle remoto recarregável. A bateria do controle remoto carrega automaticamente quando a chave está na ignição e o motor está em funcionamento. Você deve usar todos os controles remotos para dirigir o veículo pelo menos uma vez por ano para evitar que a bateria do controle remoto descarregue.

**Nota:** *A bateria do controle remoto não pode ser substituída. Não tente remover nem substituir a bateria porque isso pode danificar o alojamento da bateria não coberto pela garantia do veículo.*

Você pode comprar chaves substitutas ou controles remotos em uma Concessionária Ford.

## Reprogramação da função de destravamento

**Nota:** *Quando você pressiona o botão de destravamento, todas as portas são desbloqueadas ou só as portas do motorista e do passageiro são destravadas. Pressione novamente o botão Abrir para destravar todas as portas.*

Pressione e mantenha simultaneamente pressionados os botões de travamento e de destravamento do controle remoto durante pelo menos quatro segundos com a ignição desligada. As luzes de seta piscam duas vezes para confirmar a mudança. Para retornar à função de destravamento original, repita o processo.

## Chaves e controles remotos

### CONTROLE REMOTO - VEÍCULOS COM: PORTA CORREDIÇA ELÉTRICA

Use a lâmina da chave para dar a partida no veículo e destravar ou travar a porta do motorista do lado de fora do veículo. Os botões na chave operam a função do controle remoto.



O controle remoto usa uma bateria de lítio do tipo moeda de três volts CR2032 ou equivalente.



1. Pressione o botão de liberação.



2. Insira uma ferramenta adequada (por exemplo, uma chave de fenda) na posição exibida e empurre o grampo delicadamente.
3. Pressione o grampo para baixo para liberar a tampa da bateria.



### Trocando a bateria do controle remoto



**CUIDADO:** Mantenha baterias longe de crianças para evitar a ingestão. Deixar de seguir essa instrução pode acarretar lesão ou morte. Em caso de ingestão, procure atendimento médico imediato.



**CUIDADO:** Caso o compartimento da bateria não esteja bem fechado, deixe de usar o controle remoto e o substitua assim que possível. Enquanto isso, mantenha o controle remoto longe das crianças. Deixar de seguir essa instrução pode acarretar lesão ou morte.



Certifique-se de descartar as baterias usadas de um modo amigável ao meio ambiente. Oriente-se junto às autoridades locais com relação à reciclagem de baterias usadas.



## Chaves e controles remotos

4. Remova cuidadosamente a cobertura.



5. Insira uma chave de fenda na posição conforme mostrado para liberar a bateria.

**Nota:** Não toque nos contatos da bateria ou na placa de circuito impresso com a chave de fenda.



6. Remova a bateria.

7. Insira uma nova bateria com o + voltado para cima.

**Nota:** Não remova nenhuma graxa dos terminais da bateria ou da superfície traseira da placa de circuito impresso.

8. Reinstale a tampa da bateria.

### Localizando o veículo



Pressione o botão de travamento na chave duas vezes em três segundos. Os indicadores de direção piscarão.

### Mensagens informativas do controle remoto

Mensagem	Ação
Chave Bateria descarregada Substituir a bateria	Exibe quando a bateria de controle remoto exige substituição.

# Chaves e controles remotos

---

## **SUBSTITUIÇÃO DE UMA CHAVE OU CONTROLE REMOTO PERDIDOS**

Você pode comprar chaves substitutas ou controles remotos em uma Concessionária Ford. As Concessionárias Ford podem programar os controles remotos de seu veículo. Consulte **Controle remoto** (página 43).

Para reprogramar o sistema antifurto passivo, consulte uma Concessionária Ford.

## PRINCÍPIOS DE FUNCIONAMENTO

O sistema foi projetado para promover bons comportamentos de direção usando-se chaves programadas por você com algumas configurações restritas.

## CONFIGURAÇÕES DA MYKEY

### Definições não configuráveis

#### Lembrete do cinto de segurança

O sistema de áudio fica sem som quando o lembrete do cinto de segurança liga. O lembrete do cinto de segurança não pode ser desligado com uma MyKey.

#### Pouco combustível imediato

A luz de aviso de pouco combustível acende antes.

#### Assistentes de estacionamento e condução

Os assistentes de condução, o sistema de informações de ponto cego e o alerta de tráfego cruzado acendem quando você dá a partida no motor e não podem ser desligados com uma MyKey.

O assistente de pré-colisão e o alerta de permanência em faixa ligam quando você dá a partida no motor, mas podem ser desligados com uma MyKey.

Um novo destino no sistema de navegação só pode ser definido usando-se comandos de voz durante o uso de uma MyKey e com o veículo em movimento.

#### Configurações ajustáveis

Você poderá definir as configurações a seguir depois de criar uma MyKey. Consulte **Criação de uma MyKey** (página 48).

### Limite de velocidade



**CUIDADO:** Não defina o limite de velocidade máxima da MyKey para um limite que impedirá o motorista de manter uma velocidade segura, considerando os limites de velocidade publicados e as condições predominantes da estrada. O motorista sempre é responsável pela condução de acordo com as leis locais e as condições predominantes. A não observância dessa instrução pode resultar em acidentes ou ferimentos.

Você pode definir um limite de velocidade para o veículo. As mensagens de alerta são exibidas na tela de informações, e um toque soará se o veículo atingir a velocidade definida. Você não pode neutralizar a velocidade definida usando uma MyKey.

### Lembrete de velocidade

Você pode definir um alerta de velocidade para o veículo. As mensagens de alerta são exibidas na tela de informações, e um toque soará se o veículo exceder a velocidade definida.

### Limite de volume no sistema de áudio

O volume máximo do sistema de áudio é reduzido. Uma mensagem será exibida na tela de informações se você tentar exceder o limite de volume. O controle de volume automático desliga.

### Assistência de emergência

Caso defina como sempre ligada, a assistência de emergência não pode ser desligada com uma MyKey.

# MyKey™

## Não perturbe

Caso defina não interromper como sempre ligado, ele não pode ser desligado com uma MyKey.

**Nota:** : caso um telefone esteja conectado usando Apple CarPlay ou Android Auto durante a condução com uma MyKey, o motorista pode receber chamadas telefônicas e mensagens de texto, mesmo que a restrição de não interromper esteja ligada.

**Para criar uma MyKey, use os controles na tela de informações no volante para selecionar o seguinte:**

Item de menu	Ação
Configurações	Pressione o botão de menu.
MyKey	Pressione o botão <b>OK</b> .
Criar MyKey	Mantenha pressionado o botão <b>OK</b> até uma mensagem de confirmação ser exibida na tela de informações.
	Desligue a ignição.

**Nota:** Recomendamos identificar esta chave.

## Mensagens informativas da MyKey

Mensagem	Descrição
Chave já está como MyKey	É exibida ao tentar criar uma MyKey com uma chave já designada como MyKey.
Chave restrita na próxima partida. Nomear esta chave	Exibido para confirmar se a chave será obstruída depois que você desligar a ignição.

## PROGRAMAÇÃO DE UMA MYKEY

Você pode programar as MyKeys somente com as mesmas configurações.

## Controle tração

Caso defina como sempre ligado, o controle de tração não pode ser desligado com uma MyKey.

## CRIAÇÃO DE UMA MYKEY

Ligue a ignição usando uma chave de administrador.

Ligue a ignição usando uma chave de administrador.

# MyKey™

---

**Para programar uma MyKey, use os controles na tela de informações no volante para selecionar o seguinte:**

Item de menu	Ação
Configurações	Pressione o botão de menu.
MyKey	Pressione o botão <b>OK</b> . Selecione uma configuração e pressione o botão <b>OK</b> . Defina a configuração. Desligue a ignição.

## CANCELAMENTO DE TODAS AS MYKEYS

Ao apagar todas as MyKeys, você remove

todas as restrições e restaura o status da chave de administrador original de todas as MyKeys.

Ligue a ignição usando uma chave de administrador.

**Para apagar todas as MyKeys, use os controles na tela de informações no volante para selecionar o seguinte:**

Item de menu	Ação
Configurações	Pressione o botão de menu.
MyKey	Pressione o botão <b>OK</b> .
Apagar MyKeys	Mantenha pressionado o botão <b>OK</b> até uma mensagem de confirmação ser exibida na tela de informações.

## VERIFICAÇÃO DO ESTADO DO SISTEMA MYKEY

Ligue a ignição.

**Para encontrar informações sobre a distância percorrida usando uma MyKey, o número de chaves de administrador e as MyKeys criadas para o veículo, use os controles na tela de informações no volante para selecionar o seguinte:**

Item de menu	Ação
Configurações	Pressione o botão de menu.
MyKey	Pressione o botão <b>OK</b> .
Informações de MyKey	Pressione o botão <b>OK</b> .

## UTILIZAÇÃO DA MYKEY COM SISTEMAS DE PARTIDA REMOTA

O sistema não é compatível com sistemas de partida remota que não sejam Ford.

## MYKEY – SOLUÇÃO DE PROBLEMAS

### O que é uma chave de administrador?

- Chave de administrador é uma chave que não foi criada como uma MyKey. Consulte **Criação de uma MyKey** (página 48).

### Por que não consigo criar uma MyKey?

- A chave usada para ligar a ignição não é uma chave de administrador.
- A chave usada para ligar a ignição é a única chave de administrador. Sempre deve haver ser pelo menos uma chave admin.

### Por que não consigo programar uma MyKey?

- A chave usada para ligar a ignição não é uma chave de administrador.
- Nenhuma MyKey foi criada. Consulte **Criação de uma MyKey** (página 48).

### Por que não consigo apagar as MyKeys?

- A chave usada para ligar a ignição não é uma chave de administrador.
- Nenhuma MyKey foi criada. Consulte **Criação de uma MyKey** (página 48).

### Por que a distância da MyKey não se acumula?

- A chave usada para dar a partida no motor é uma chave de administrador.
- Nenhuma MyKey foi criada. Consulte **Criação de uma MyKey** (página 48).
- As MyKeys foram limpas.



# Portas e travas

## TRAVAMENTO E DESTRAVAMENTO

### Travas elétricas das portas

O controle da trava elétrica das portas localiza-se nos painéis das portas do motorista e do passageiro.



Pressione o botão para destravar as portas dianteiras.



Pressione o botão para travar todas as portas.

### Indicador de trava da porta

Um LED no controle de travamento elétrico da porta acenderá quando a porta for travada. Ele permanecerá aceso por até cinco minutos depois que você desligar a ignição.

### Controle remoto

Você só pode usar o controle remoto quando o veículo está estacionário.

**Nota:** Quando você deixa o veículo inutilizado por várias semanas, o controle remoto desliga. Destruar e dar a partida no veículo uma vez ativa o controle remoto.

### Destruamento das portas



Pressione o botão para destravar as portas dianteiras. Uma piscada longa das setas confirma que o veículo está destravado.

**Nota:** Você pode destrancar a porta do motorista com a chave. Use a chave caso o controle remoto não funcione. Gire a parte superior da chave em direção à parte traseira do veículo.

### Destruamento das portas de carga



Pressione o botão no controle remoto uma vez para destravar as portas de carga traseiras.

Pressione o botão novamente dentro de dois segundos para destravar todas as portas de carga.

### Travamento duplo das portas



**CUIDADO:** Não use o travamento duplo quando passageiros ou animais estiverem no interior do veículo. As portas não podem ser destravadas ou abertas do interior do veículo se estiverem com travamento duplo.

O travamento duplo é um recurso de proteção contra roubo que impede que alguém abra as portas por dentro.

**Nota:** Caso você trave duplamente o veículo enquanto estiver dentro dele, ligue a ignição para retornar os trincos das portas para um estado de travamento único.



Pressione o botão duas vezes dentro de três segundos. Os indicadores de direção piscarão.

**Nota:** Você pode travar duplamente o veículo usando a chave. Gire a chave para a posição de travamento duas vezes em três segundos. Use a chave quando o controle remoto não estiver funcionando.

### Reprogramação da função de destravamento

**Nota:** Quando você pressiona o botão de destravamento, todas as portas são desbloqueadas ou só a porta do motorista ou as portas do motorista e do passageiro são destravadas.

Você pode reprogramar a função de destravamento, de maneira que todas as portas permaneçam destravadas.

## Portas e travas

Pressione e mantenha simultaneamente pressionados os botões de travamento e de destravamento do controle remoto durante pelo menos quatro segundos com a ignição desligada. As luzes de seta piscam duas vezes para confirmar a mudança.

Para retornar à função de destravamento original, repita o processo.

Você também pode alterar os modos de destravamento na tela de informações.

1. Usando os controles da tela de informações no volante, selecione **Configurações**.
2. Selecione **Configurações do veículo**.
3. Selecione **Travas**.
4. Selecione **Destrava. remoto**.
5. Selecione **Todas as portas** ou **Porta do motorista**.

### Travamento e destravamento das portas por dentro

Use o controle de travamento elétrico da porta para travar ou destravar as portas por dentro.

Você pode ver o status da trava da porta no controle da trava da porta elétrica. A luz acende quando você trava o veículo.

### Abertura das portas traseiras duplas



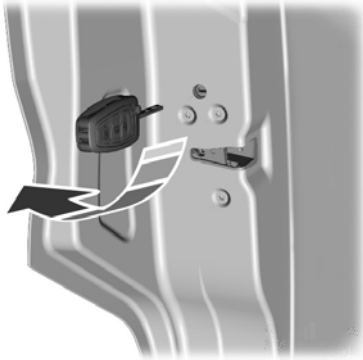
### Abertura total das portas traseiras duplas



Deslize a alavanca para soltar a trava e abrir totalmente as portas traseiras duplas.

# Portas e travas

## Travamento retardador



E171967

Quando não há energia para o veículo, o travamento retardador permite travar automaticamente uma porta quando você a fecha. Você pode travar manualmente a porta do passageiro dianteiro, deslizando as portas e a porta de carga traseira usando a chave.

**Nota:** Não deixe as chaves dentro do veículo.

**Nota:** A buzina poderá soar se você tentar travar as portas quando ainda há uma aberta.

## Travamento automático (Se equipado)

O travamento automático trava todas as portas quando ocorrem todas as seguintes condições:

- Todas as portas estão fechadas.
- A ignição está ligada.
- Você engrenar qualquer marcha e colocar o veículo em movimento.
- A velocidade do veículo excede um limite predefinido.

Você pode ligar essa função usando o visor de informações.

1. Usando os controles da tela de informações no volante, selecione **Configurações**.
2. Selecione **Configurações do veículo**.
3. Selecione **Travas**.
4. Ligue ou desligue **Travamento Autom.**

**Nota:** Caso você tenha ligado essa função, use o botão de destravamento da porta interno ou desligue a ignição e use a chave ou o controle remoto para destravar a porta traseira ou de correr.

## Retravamento automático

As portas serão retravadas automaticamente se você não abrir uma porta até 30 segundos depois de ter destravado as portas usando o controle remoto. A trava das portas e o alarme retornam ao seu estado anterior.

## Destravamento automático

O destravamento automático destrava todas as portas quando ocorrem todas as seguintes condições:

- A ignição está ligada, todas as portas estão fechadas, e a velocidade do veículo excede um limite predeterminado.
- O veículo acaba parando.
- Você abrir a porta do motorista em até 10 minutos após desligar a ignição ou colocá-la na posição acessório.

Você pode ligar essa função usando o visor de informações.

1. Usando os controles da tela de informações no volante, selecione **Configurações**.
2. Selecione **Configurações do veículo**.
3. Selecione **Travas**.
4. Ligue ou desligue **Destravamento Autom.**

# Portas e travas

---

## **Destramamento configurável**

O destravamento configurável é definido no momento da compra do veículo. Ele permite selecionar quais portas destravar quando você pressiona o botão de destravamento ou o botão de destravamento da área de carga no controle remoto uma ou duas vezes. Você não pode religar esse recurso caso o tenha desligado. Consulte uma Concessionária Ford para obter mais informações.

## **Abrindo a porta traseira por dentro**



E171968

Puxe a maçaneta interna para abri-la.

# Porta de correr - Veículos Sem: Porta corredeira elétrica

## PRECAUÇÕES DA PORTA CORREDEIRA



**CUIDADO:** Feche totalmente a porta de correr antes de dirigir para evitar que os passageiros e a carga caiam. Deixar de seguir essa instrução pode acarretar lesão ou morte.

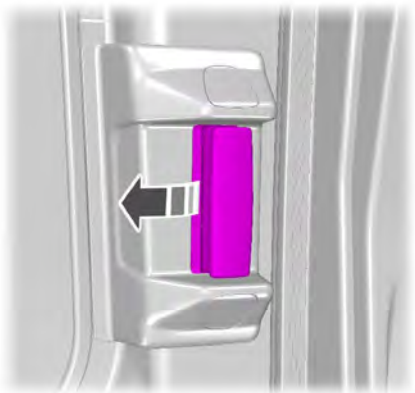


**CUIDADO:** Não abra nem feche a porta de correr quando as mãos estiverem próximas dos trilhos ou dos roletes. Deixar de seguir essa instrução pode acarretar lesão pessoal.

**Nota:** Não deixe a porta de correr aberta enquanto você estiver dirigindo. Isso pode danificar a porta de correr e os componentes.

## ABERTURA DA PORTA CORREDEIRA

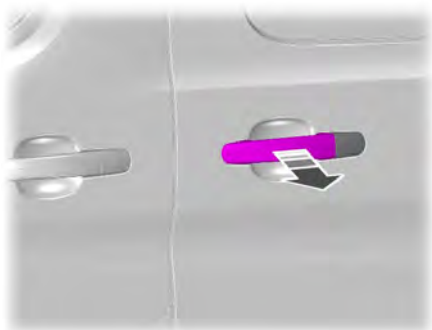
### ABERTURA DA PORTA CORREDEIRA POR DENTRO DO VEÍCULO



Puxe a maçaneta interna da porta de correr para abri-la.

## Porta de correr - Veículos Sem: Porta corredeira elétrica

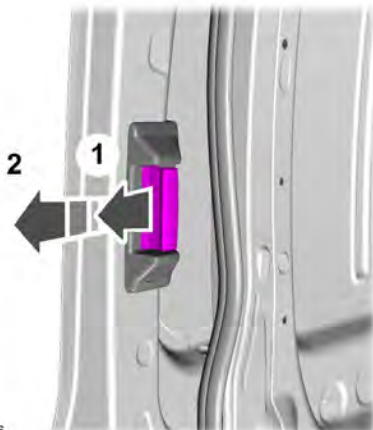
### ABERTURA DA PORTA CORREDEIRA POR FORA DO VEÍCULO



Puxe a maçaneta externa da porta de correr para abri-la.

### FECHAMENTO DA PORTA CORREDEIRA

### FECHAMENTO DA PORTA CORREDEIRA POR DENTRO DO VEÍCULO

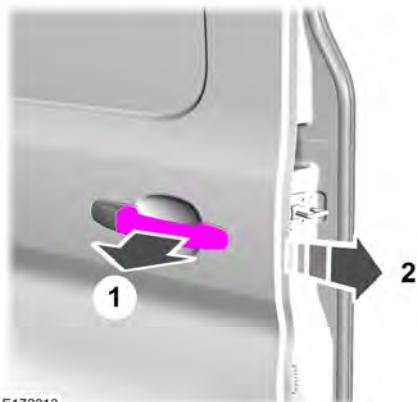


E171966

1. Puxe a maçaneta interna da porta para liberar o recurso de verificação da porta.
2. Deslize a porta para fechá-la.

## Porta de correr - Veículos Sem: Porta corredeira elétrica

### FECHAMENTO DA PORTA CORREDEIRA POR FORA DO VEÍCULO



E172313

1. Puxe a maçaneta externa da porta para liberar o recurso de verificação da porta.
2. Deslize a porta para fechá-la.

## SISTEMA ANTIFURTO PASSIVO

### Princípio de Operação

O sistema impede alguém de ligar o motor com uma chave incorretamente codificada.

**Nota:** *Leve sempre as suas chaves e tranque todas as portas ao sair do veículo.*

### Chaves codificadas

Se você perder uma chave, poderá obter uma reposição em sua Concessionária Ford. Se possível, informe o número da chave marcado na etiqueta fornecida junto com as chaves originais. Também é possível obter chaves extras em sua Concessionária Ford.

**Nota:** *Apague e recodifique todas as suas chaves adicionais se você perder uma chave. Recodifique as chaves de reposição junto com suas chaves existentes. Peça mais informações para uma Concessionária Ford.*

**Nota:** *Objetos metálicos, dispositivos eletrônicos ou uma segunda chave codificada no mesmo chaveiro pode causar problemas na partida do veículo, especialmente se eles estiverem muito próximos à chave durante a partida do veículo.*

### Armando o imobilizador do motor

O imobilizador do motor será armado depois de um curto período, quando você desligar a ignição.

### Desarmando o imobilizador do motor

O imobilizador do motor é desarmado quando você liga a ignição com uma chave codificada corretamente.

Se você não conseguir dar a partida no veículo com uma chave corretamente codificada, solicite a verificação do veículo por uma Concessionária Ford.

## ALARME ANTIFURTO - VEÍCULOS SEM: BUZINA DO ALARME ANTIFURTO COM BATERIA INTEGRADA

### Sistema de alarme

O alarme perimétrico é um impedimento contra o acesso não autorizado ao seu veículo através das portas laterais, do compartimento de bagagem ou do capô.

### Acionando o alarme

Depois de armado, o alarme é acionado com quaisquer das seguintes ações:

- Caso alguém abra uma porta, a área de carga ou o capô sem uma chave válida ou controle remoto.
- Se a ignição for ligada sem uma chave válida.

Se o alarme for disparado, a buzina soará por 30 segundos, e a luz de alerta de perigo piscará por cinco minutos.

Qualquer nova tentativa em um dos itens acima, acionará o alarme novamente.

### Armando o alarme

Tranque o veículo para armar o alarme. Consulte **Portas e travas** (página 53).

### Desarmando o alarme

Desarme e silencie o alarme destravando as portas com a chave e ligando a ignição com uma chave codificada corretamente ou destravando as portas ou a área de carga com o controle remoto.



## ALARME ANTIFURTO - VEÍCULOS COM: BUZINA DO ALARME ANTIFURTO COM BATERIA INTEGRADA

### Sistema de alarme

O veículo poderá ter um dos seguintes sistemas de alarme:

- Alarme categoria um com sensores internos e receptor acústico de bateria.
- Alarme perimétrico.

### Alarme perimétrico

O alarme perimétrico é um impedimento contra o acesso não autorizado ao seu veículo através das portas, da tampa do porta-malas ou do capô.

### Sensores internos (se equipado)



E131656

**Nota:** Não cubra os sensores de escaneamento interior.

Os sensores agem como um impedimento contra o acesso não autorizado ao detectar qualquer movimento dentro de seu veículo.

### Receptor acústico de bateria

Receptor acústico de bateria é um sistema de alarme adicional que soará uma sirene quando o alarme for acionado. Ao travar o veículo, o sistema será armado. O receptor possui sua própria bateria e soará uma sirene de alarme mesmo que alguém desconecte a bateria do veículo ou o próprio receptor acústico de bateria.

### Acionando o alarme

Depois de armado, o alarme é acionado com quaisquer das seguintes ações:

- Se alguém abrir uma porta ou o capô sem uma chave válida ou controle remoto.
- Se a ignição for ligada sem uma chave válida.
- Se os sensores internos detectarem algum movimento dentro do veículo.
- Em veículos com um receptor acústico de bateria, se alguém desconectar a bateria do veículo ou o próprio receptor acústico de bateria.

Se o alarme for disparado, a buzina de alarme soará por 30 segundos, e a luz de alerta de perigo piscará por cinco minutos.

Qualquer nova tentativa em um dos itens acima, acionará o alarme novamente.

### Configurações de proteção

**Nota:** Não arme o alarme com proteção total se passageiros, animais ou outros objetos em movimento estiverem dentro do veículo, pois isso pode acionar o alarme.

## Segurança (Se equipado)

Mensagem	Descrição
Proteç. total	Os sensores interiores permanecem ligados quando você arma o alarme.
Reduzida	Os sensores interiores permanecem desligados quando você arma o alarme. Pode-se ajustar o alarme para proteção reduzida somente para o ciclo de ignição atual. O alarme redefinirá a proteção total da próxima vez que ligar a ignição.
Perg. saída	É possível ajustar a tela de informações para perguntar sempre qual o nível de proteção que deseja ajustar. Uma mensagem é exibida na tela de informações sempre que você desliga a ignição. Se desejar armar o alarme com proteção reduzida, pressione o botão <b>OK</b> quando esta mensagem aparecer. Se desejar armar o alarme com proteção total, deixe o veículo sem pressionar o botão <b>OK</b> .

### Seleção da proteção total ou reduzida

**Nota:** A seleção da proteção reduzida não define o alarme permanentemente para a proteção reduzida. Pode-se ajustá-la para proteção reduzida somente para o ciclo de ignição atual. Caso você defina regularmente o alarme para proteção reduzida, selecione a opção para perguntar quando sair.

Pode-se selecionar proteção total ou reduzida usando a tela de informações. Consulte **Mostradores de informações** (página 88).

### Armando o alarme

Tranque o veículo para armar o alarme. Consulte **Portas e travas** (página 53).

### Desarmando o alarme

Desarme e silencie o alarme destravando as portas e ligando o veículo ou destravando as portas ou a porta do compartimento de bagagem com o controle remoto.

# Estribos elétricos (Se equipado)

## USANDO OS ESTRIBOS ELÉTRICOS



**CUIDADO:** Em climas extremos, pode ocorrer um acúmulo de gelo, impedindo o acionamento dos estribos retráteis. Verifique se os estribos retráteis foram acionados e se o movimento deles terminou antes da tentativa de subir neles. Os estribos retráteis retornarão o funcionamento normal assim que a obstrução for removida.



**CUIDADO:** Desligue os estribos retráteis antes de erguer, içar ou colocar qualquer objeto sob o veículo. Jamais coloque a mão entre o estribo retrátil estendido e o veículo. Um estribo retrátil móvel pode causar ferimentos.

**Nota:** Não use os estribos retráteis elétricos, os conjuntos articulados dianteiro e traseiro, além dos motores dos estribos retráteis ou as montagens da parte inferior da carroceria do estribo retrátil para levantar o veículo durante o içamento. Sempre use os pontos de levantamento especificados.

**Nota:** Os estribos retráteis elétricos podem funcionar mais lentamente em temperaturas frias.

**Nota:** O mecanismo do estribo retrátil pode reter detritos como lama, sujeira, neve, gelo e sal. Isso pode causar um ruído indesejado. Caso isso aconteça, coloque os estribos retráteis elétricos na posição acionada. Em seguida, lave o sistema, em especial, os braços articulados dianteiro e traseiro com uma lavadora de alta pressão para carros.

**Nota:** Caso você dirija quando os estribos retráteis elétricos estão acionados, o motor pode parar.

**Nota:** Em caso de mau funcionamento, você pode rebater os estribos retráteis elétricos manualmente.

## Acionamento elétrico automático



E171469

O estribo retrátil elétrico se estende quando você abre a porta.

## Rebatimento elétrico automático



E171470

Quando você fecha a porta, o estribo retrátil elétrico retornará para a posição rebatida depois de um atraso de dois segundos.

# Estribos elétricos (Se equipado)

## Acionamento elétrico manual

**Para colocar os estribos retráteis elétricos na posição acionada, use os controles na tela de informações no volante para selecionar o seguinte:**

Mensagem	Ação
Configurações	Pressione o botão de menu.
Configurações do veículo	Pressione o botão <b>OK</b> .
Degrau externo	Pressione o botão <b>OK</b> .
Para fora	Pressione o botão <b>OK</b> .

## Ativação e desativação

**Para ativar ou desativar o recurso do estribo retrátil elétrico, use os controles na tela de informações no volante para selecionar o seguinte:**

Mensagem	Ação e descrição
Configurações	Pressione o botão de menu.
Configurações do veículo	Pressione o botão <b>OK</b> .
Degrau externo	Pressione o botão <b>OK</b> .
<b>Selecione uma das opções a seguir:</b>	
Desativado	Pressione o botão <b>OK</b> . Quando desativados, os estribos retráteis elétricos se movem para a posição rebatida, independentemente da posição da porta.
Automático	Pressione o botão <b>OK</b> . Quando ativados, os estribos retráteis elétricos se movem para a posição correta com base na posição da porta.

Quando você liga a ignição, o sistema é iniciado.

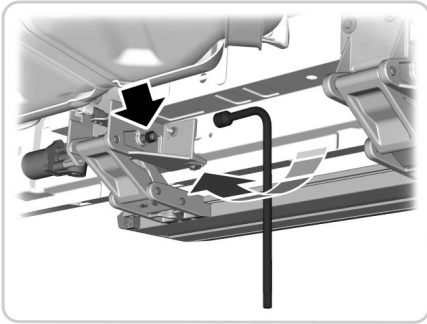
## Antiesmagamento

O estribo elétrico vai inverter a direção e se mover para o fim do curso se encontrar um objeto durante a movimentação.

## Funcionamento manual – Exceto: Turquia

Caso o estribo retrátil elétrico não retorne à posição rebatida, você pode rebatê-lo manualmente.

## Estribos elétricos (Se equipado)



E171471

Insira a chave de roda no furo guia e gire a manivela em sentido horário até o estribo retrátil elétrico estar na posição rebatida.

### **Funcionamento manual – Turquia**

Caso o estribo retrátil elétrico não retorne à posição rebatida, você pode rebatê-lo manualmente.

Empurre o estribo retrátil elétrico para recolocá-lo na posição rebatida.

### **Redefinição do sistema**

Você pode redefinir o sistema abrindo e fechando a porta de correr.

# Volante

## AJUSTE DO VOLANTE



**CUIDADO:** Não ajuste o volante enquanto seu veículo estiver em movimento.

**Nota:** Certifique-se de que o banco esteja na posição correta. Consulte **Sentando-se na posição correta** (página 103).



E95178

1. Destrave a coluna de direção.
2. Ajuste o volante para a posição desejada.



E95179

3. Trave a coluna de direção.

## BLOQUEIO DO VOLANTE

1. Remova a chave da ignição.
2. Gire lentamente o volante para engatar a trava.

## Destramento do volante



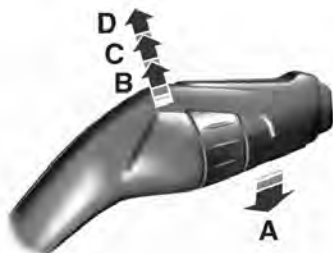
**CUIDADO:** Verifique sempre se a direção está destravada antes de tentar mover seu veículo.

1. Insira a chave na ignição.
2. Gire a chave até a posição **I**.

**Nota:** Talvez seja necessário girar um pouco o volante para ajudar a destravá-lo.

# Lavadores e limpadores dos vidros

## LIMPADOR DO PARA-BRISA



- A Limpeza única.
- B Limpeza intermitente.
- C Limpeza normal.
- D Limpeza em alta velocidade.

**Nota:** Desembace completamente o para-brisa antes de ligar os limpadores do para-brisa.

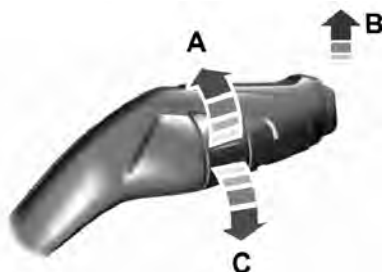
**Nota:** Não se esqueça de desligar os limpadores de para-brisa antes de entrar em um lava-rápido.

**Nota:** Se começarem a aparecer riscos ou manchas no para-brisa, limpe o para-brisa e as palhetas do limpador. Consulte

**Verificação das palhetas dos limpadores dos vidros** (página 231). Se isso não resolver o problema, instale palhetas do limpador novas. Consulte **Trocando as palhetas do limpador dianteiro** (página 231).

**Nota:** Não opere o limpador com o para-brisa seco. Isso pode arranhar o vidro ou danificar as palhetas do limpador. Sempre use o lavador do para-brisa antes de limpar o para-brisa seco.

## Limpeza intermitente



E197526

- A Intervalo de limpeza curta.
- B Limpeza intermitente.
- C Intervalo de limpeza longa.

Use o controle giratório para ajustar o intervalo da limpeza intermitente.

**Nota:** Quando a velocidade do veículo aumenta, o intervalo entre as limpezas intermitentes pode diminuir.

## LIMPADOR DE VIDROS AUTOMÁTICO

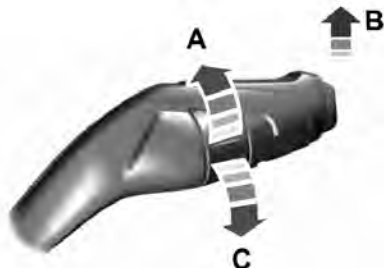
Os limpadores automáticos usam um sensor de chuva em torno do retrovisor interno. Os limpadores são acionados quando o sensor de chuva detecta água no para-brisa. O sensor de chuva continua monitorando o volume de água e ajusta a velocidade dos limpadores.

**Nota:** Os limpadores permanecem uma posição ligeiramente levantada durante o funcionamento e só retornarão à posição de estacionamento depois do sensor de chuva não detectar água no para-brisa.

Você pode ligar ou desligar os limpadores automáticos na tela de informações.

## Lavadores e limpadores dos vidros

**Nota:** Se você desligar os limpadores automáticos na tela de informações, os limpadores de para-brisa serão acionados em modo intermitente.



E197526

- A Alta sensibilidade.
- B Limpadores automáticos ligados.
- C Baixa sensibilidade.

Mova a alavanca do limpador para cima até a primeira posição a fim de ligar os limpadores automáticos.

Use o controle giratório para ajustar a sensibilidade dos limpadores automáticos. Quando você seleciona baixa sensibilidade, o limpador é acionado quando o sensor detecta uma grande quantidade de água no para-brisa. Quando você seleciona alta sensibilidade, o limpador é acionado quando o sensor detecta uma pequena quantidade de água no para-brisa.

**Nota:** Mantenha a parte externa do para-brisa sempre limpa. O sensor de chuva é muito sensível e os limpadores podem ser acionados se houver sujeira, névoa ou insetos grudados no para-brisa.

Se você deixar os limpadores automáticos ligados, eles poderão não ser acionados quando você ligar a ignição durante temperaturas de congelamento. Isso acontece porque o sistema desativou o sensor de chuva para evitar danos aos limpadores de para-brisa. Desembaçe o para-brisa antes de reativar o sensor de chuva. Você pode reativar o sensor de chuva movendo o controle giratório ou desligando e ligando os limpadores automáticos.

**Nota:** Desembaçe completamente o para-brisa antes de ligar os limpadores do para-brisa.

**Nota:** Não se esqueça de desligar os limpadores de para-brisa antes de entrar em um lava-rápido.

Condições climáticas úmidas ou inverno podem causar o acionamento inesperado dos limpadores, mesmo com o vidro quase seco.

Para deixar o para-brisa limpo:

- Diminuir a sensibilidade dos limpadores automáticos para reduzir a quantidade de sujeira do para-brisa.
- Desligar os limpadores automáticos.

**Nota:** Se começarem a aparecer riscos ou manchas no para-brisa, limpe o para-brisa e as palhetas do limpador. Consulte **Verificação das palhetas dos limpadores dos vidros** (página 231). Se isso não resolver o problema, instale palhetas do limpador novas. Consulte **Trocando as palhetas do limpador dianteiro** (página 231).



# Lavadores e limpadores dos vidros

## Configurações

**Para ligar ou desligar os limpadores automáticos, use os controles na tela de informações no volante para selecionar o seguinte:**

Item de menu	Ação
Configurações	Pressione o botão de menu.
Configurações do veículo	Pressione o botão <b>OK</b> .
Limpador de para-brisas	Pressione o botão <b>OK</b> .
Sensor de chuva	Pressione o botão <b>OK</b> .

## LAVADOR DO PARA-BRISA



Puxe a alavanca na sua direção para operar os lavadores do para-brisa. Quando você solta a alavanca, os limpadores são acionados por um curto período. Uma limpeza extra ocorre logo depois dos limpadores pararem a fim de remover um eventual fluido do lavador restante.

Você pode ligar ou desligar a limpeza de cortesia na tela de informações.

**Nota:** Não opere os lavadores quando o reservatório do lavador estiver vazio. Isso pode superaquecer a bomba do lavador.

## Configurações

**Para ligar ou desligar a limpeza extra, use os controles na tela de informações no volante para selecionar o seguinte:**

Item de menu	Ação
Configurações	Pressione o botão de menu.
Configurações do veículo	Pressione o botão <b>OK</b> .
Limpador de para-brisas	Pressione o botão <b>OK</b> .
Limpador de cortesia	Pressione o botão <b>OK</b> .

# Lavadores e limpadores dos vidros

## LIMPADOR E LAVADOR DO VIDRO TRASEIRO

### Limpador do vidro traseiro



- A Limpeza intermitente.
- B Limpeza contínua.
- C Limpador do vidro traseiro desligado.

O limpador do vidro traseiro também é ligado quando você coloca em marcha a ré e os limpadores de para-brisa estão ligados.

Você pode desligar a limpeza em marcha a ré no visor de informações.

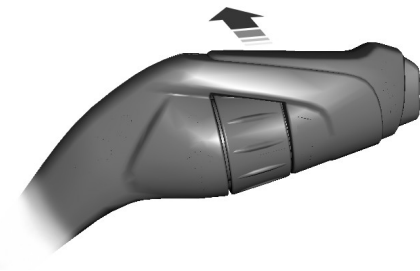
**Nota:** Não se esqueça de desligar o limpador do vidro traseiro antes de entrar em um lava-rápido.

### Configurações

**Para ligar ou desligar a limpeza em marcha a ré, use os controles na tela de informações no volante para selecionar o seguinte:**

Item de menu	Ação
Configurações	Pressione o botão de menu.
Configurações do veículo	Pressione o botão <b>OK</b> .
Limpador de para-brisas	Pressione o botão <b>OK</b> .
Limpador para-brisa tras.	Pressione o botão <b>OK</b> .

### Lavador do Vidro Traseiro



Empurre a alavanca para longe de você para operar o lavador do vidro traseiro. Quando você solta a alavanca, o limpador é acionado por um curto período.

**Nota:** Não opere os lavadores quando o reservatório do lavador estiver vazio. Isso pode superaquecer a bomba do lavador.

# Luzes

## INFORMAÇÕES GERAIS

### Condensação nos faróis dianteiros externos e nos faróis traseiros

Os faróis dianteiros e as lanternas traseiras possuem aberturas para acomodar mudanças normais na pressão do ar.

A condensação pode ser um resultado natural desse design. Quando o ar úmido entra no conjunto de luzes pela ventilação, há possibilidade de condensação quando a temperatura é fria. Quando ocorre condensação normal, pode formar-se uma fina camada de névoa no interior da lente. Essa névoa fina acaba desaparecendo e sai pela ventilação durante a operação normal.

Tempo de desembaçamento pode demorar até 48 horas em condições de tempo seco.

Exemplos de condensação aceitável são:

- A presença de névoa fina (sem riscos, marcas de gotejamento ou gotas grandes).
- Uma névoa fina cobrindo menos de 50% da lente.

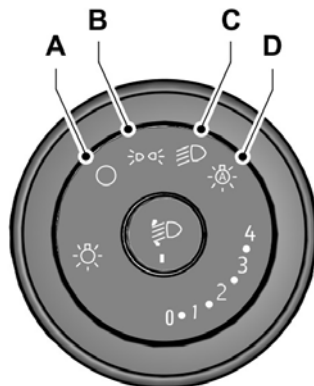
Exemplos de condensação inaceitável são:

- Poça de água no interior da lanterna.
- Riscos, marcas de gotejamento ou gotas grandes no interior da lente.

Se você perceber uma condensação inaceitável, leve o veículo a uma Concessionária Ford para inspeção.

## CONTROLE DE ILUMINAÇÃO

### Posições do Controle de Iluminação



- A As lâmpadas se apagam.
- B Luzes de estacionamento, luzes do painel de instrumentos e luzes da placa de licença.
- C Faróis.
- D Faróis automáticos. Consulte **Faróis automáticos** (página 72).

### Como acender as luzes de estacionamento

1. Desligue a ignição.
2. Coloque o controle da iluminação na posição das luzes de estacionamento.

**Nota:** As luzes de estacionamento podem apagar para evitar a descarga da bateria do veículo.

# Luzes

## Como acender e apagar faróis altos



E163718

Afaste a alavanca para ligar os faróis altos.

Empurre a alavanca para frente de novo ou puxe a alavanca na sua direção para desligar os faróis altos.

**Nota:** Se acender os faróis automáticos, você não conseguirá acender os faróis altos até o sistema ligar os faróis.

## Como piscar faróis altos



E163719

Puxe a alavanca em sua direção e a solte para piscar os faróis altos.

## Indicador de farol alto



Acende quando você liga os faróis altos.

## Indicador de luzes acesas



Ele acende quando você liga os faróis baixos ou acende as luzes traseiras e laterais.

## Alerta sonoro de luz externa acesa

Soa quando você abre a porta do motorista e as luzes externas estão acesas.

## FARÓIS AUTOMÁTICOS



**CUIDADO:** O sistema não o isenta da responsabilidade de dirigir com o devido cuidado e atenção. Você talvez precise substituir o sistema caso ele não acenda os faróis em condições de baixa visibilidade, por exemplo, em neblina diurna.

Os faróis automáticos apagam em situações de baixa iluminação ou quando os limpadores estão funcionando.



**Nota:** Quando você ligar os faróis automáticos, os faróis acenderão dentro de 10 segundos depois que os limpadores forem ligados.

**Nota:** Se você ligar os faróis automáticos e os limpadores automáticos, os faróis acenderão quando os limpadores de para-brisa funcionarem continuamente.

# Luzes

**Nota:** Os faróis apagarão aproximadamente 60 segundos depois que você desligar os limpadores.

Os faróis permanecerão acesos por algum tempo depois que você desligar a ignição. Use os controles da tela de informações para ajustar o período do tempo em que os faróis permanecerão acesos.

## Ajuste do período no qual os faróis permanecem acesos

1. Usando os controles da tela de informações no volante, selecione **Configurações**.
2. Selecione **Configurações do veículo**.
3. Selecione **Luzes**.
4. Selecione **Retardo farol**.
5. Selecione a configuração.
6. Pressione o botão **OK**.

## CONTROLE DA ILUMINAÇÃO DOS INSTRUMENTOS

Os botões do dimmer de iluminação do instrumento estão no controle da iluminação.



Pressione repetidamente um dos botões para ajustar o brilho.



## FARÓIS COM TEMPORIZADOR

Depois de desligar a ignição, você pode acender os faróis puxando a alavanca da seta em sua direção. Você ouvirá um tom curto. Os faróis serão apagados automaticamente depois de três minutos com qualquer porta aberta, ou 30 segundos depois da última porta ser fechada. Você pode cancelar este recurso puxando a alavanca da seta em sua direção novamente ou ligando a ignição.

## CONTROLE DOS FARÓIS



**CUIDADO:** O sistema não o isenta da responsabilidade de dirigir com o devido cuidado e atenção. Convém substituir o sistema caso ele não ligue ou desligue os faróis altos.



**CUIDADO:** Talvez você precise substituir o sistema ao se aproximar de outros usuários nas estradas.



**CUIDADO:** Talvez você precise substituir o sistema durante climas adversos.



**CUIDADO:** Não utilize o sistema com pouca visibilidade, como em um nevoeiro, tempestade, vapor ou neve.



**CUIDADO:** O sistema talvez não apague os faróis altos caso as luzes de veículos em direção contrária sejam obstruídas por obstáculos, por exemplo, guard rails.



**CUIDADO:** Inspeção e substitua os palhetas do limpador de para-brisa para verificar se o sensor da câmera tem uma visão desobstruída. As palhetas do limpador de para-brisa devem ter o comprimento correto.

# Luzes

## Sobre controle de farol alto automático

O sistema foi projetado para acender os faróis altos caso todas as seguintes condições ocorram:

- Você ligou o sistema na tela de informações.
- Você colocou o controle da iluminação na posição de faróis automáticos.
- O nível de luz ambiente está baixo a ponto dos faróis altos serem necessários.
- Não houver tráfego à frente do veículo.
- A velocidade do veículo é superior a aproximadamente 40 km/h.

O sistema foi projetado para apagar os faróis altos caso alguma das seguintes condições ocorram:

- Você desligou o sistema na tela de informações.
- Você colocou o controle da iluminação em qualquer posição, exceto a de faróis automáticos.
- Você ligar as luzes de neblina traseiras.
- O nível de luz ambiente for alto e dispensar faróis altos.
- O sistema detecta faróis ou lanternas traseiras do veículo que estiver se aproximando.
- O sistema detectar chuva, neve ou neblina intensa.
- O sistema detecta iluminação de rua.
- A câmera reduziu a visibilidade.
- A velocidade do veículo fica abaixo de aproximadamente 30 km/h.

## Como ligar ou desligar controle de farol alto automático

**Para ligar ou desligar o sistema, use os controles na tela de informações no volante para selecionar o seguinte:**

Item de menu	Ação
Configurações	Pressione o botão de menu.
Configurações do veículo	Pressione o botão <b>OK</b> .
Luzes	Pressione o botão <b>OK</b> .
Farol alto automático	Pressione o botão <b>OK</b> .

## Indicador automático de farol alto



Ele acende para confirmar que o sistema está pronto para oferecer assistência.

## Neutralização do controle de farol alto automático

Afaste a alavanca para alternar os faróis alto e baixo.

# Luzes

## Controle automático de farol alto – Mensagens informativas

Mensagem	Descrição
Câmera da frente baixa visibilidade Limpe a lente	A câmera reduziu a visibilidade. Limpe o para-brisa. Caso a mensagem continue sendo exibida, faça a manutenção do veículo assim que possível.
Câmera da frente temporariamente indisponível	A câmera apresenta mau funcionamento. Aguarde um pouco até a câmera esfriar. Caso a mensagem continue sendo exibida, faça a manutenção do veículo assim que possível.

## FARÓIS DE NEBLINA DIANTEIROS (SE EQUIPADO)

### Como acender e apagar os faróis de neblina

Só acenda os faróis de neblina durante a visibilidade reduzida.

É possível acender os faróis de neblina caso ocorra o seguinte:

- Coloque o controle da iluminação na posição das luzes de estacionamento.
- Coloque o controle da iluminação na posição dos faróis.
- Coloque o controle da iluminação na posição dos faróis automáticos e acenda os faróis.

O botão do farol de neblina está no controle da iluminação.



Pressione o botão para acender ou apagar os faróis de neblina.

**Nota:** A luminosidade das luzes de condução pode diminuir quando os faróis de neblina estão acesos.

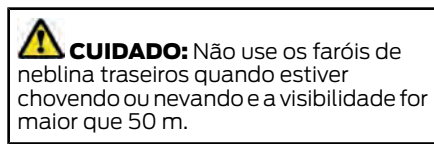
### Indicador da luz de neblina dianteira



Ela acende quando você liga os faróis de neblina dianteiros.

## LUZES DE NEBLINA TRASEIRAS (SE EQUIPADO)

### Como acender e apagar as lanternas de neblina



É possível acender as lanternas de neblina caso ocorra o seguinte:

- Você acendeu os faróis de neblina.
- Coloque o controle da iluminação na posição dos faróis.
- Coloque o controle da iluminação na posição dos faróis automáticos e acenda os faróis.

O botão da lanterna de neblina está no controle da iluminação.



Pressione o botão para acender ou apagar as lanternas de neblina.

### Indicador da luz de neblina traseira



Ela acende quando você liga as lanternas de neblina traseiras.

## Luzes

### AJUSTE DE ALTURA DOS FARÓIS

Para ajustar o nível dos faróis altos, faça o seguinte:



E132711

1. Pressione para liberar o controle.
2. Gire o controle de acordo com a carga do veículo para evitar que você distraia outros usuários na estrada quando os faróis estão acesos.

**Nota:** Zere quando o veículo estiver descarregado.

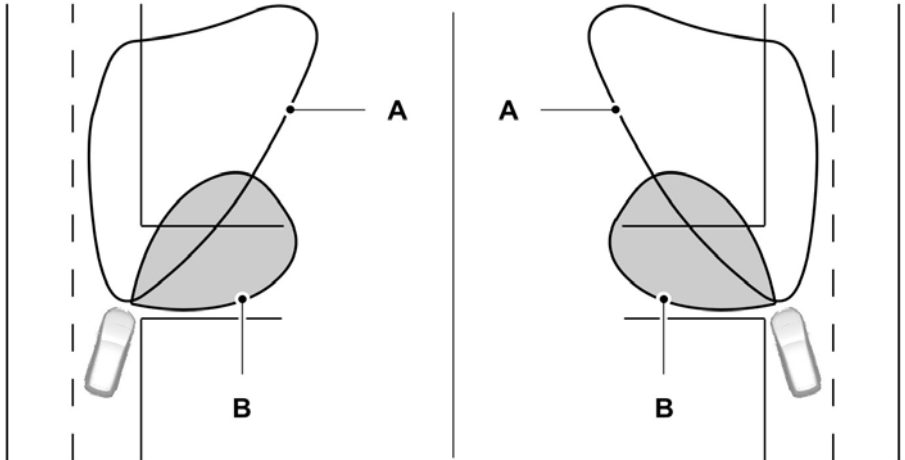
**Nota:** Defina a inclinação do farol para oferecer entre 35–100 m de iluminação da superfície da estrada quando o veículo estiver total ou parcialmente carregado.

3. Pressione para fechar o controle.



# Luzes

## FARÓIS AUXILIARES EM CURVA



E72898

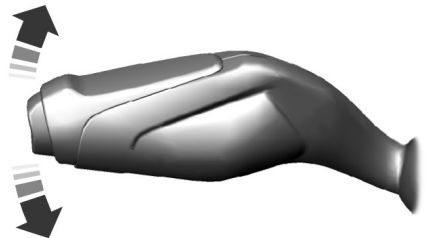
- A Luz do farol.
- B Luz do farol auxiliar em curva.

Os faróis auxiliares em curva iluminam a parte interna de uma curva quando você vira o volante.

**Nota:** Somente a luz lateral do veículo em curva acende.

## SINALIZADORES DE DIREÇÃO

### Como ligar e desligar as setas



# Luzes

Empurre a alavanca para cima ou para baixo a fim de ligar as setas.

**Nota:** *Mova a alavanca para cima ou para baixo para fazer as setas piscarem três vezes.*

Ajuste a alavanca na posição intermediária para desligar as setas.

## Luz indicadora de direção

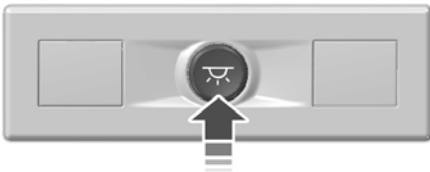


Pisca quando você liga as setas.

**Nota:** *Um aumento na frequência do pisca indica falha na lâmpada indicadora.*

## LUZES INTERNAS

### Como acender e apagar todas as luzes internas



Pressione o botão no console de teto para acender e apagar todas as luzes internas ou de emergência.

**Nota:** *As luzes internas apagarão depois de aproximadamente 30 minutos, a menos que a velocidade do veículo seja maior que aproximadamente 5 km/h ou você trave as portas por fora do veículo.*

### Como acender e apagar a luz de cortesia dianteira



Pressione totalmente o botão no console de teto para acender a luz de cortesia dianteira.



Pressione totalmente o botão no console de teto para apagar a luz de cortesia dianteira.

### Função da luz de cortesia

Quando você ligar a função da luz cortesia, as luzes de cortesia acenderão se:

- Você abrir uma porta.
- Você pressionar o botão de destravamento no controle remoto.
- Você desligar a ignição.

### Como ligar a função da luz de cortesia



E293629

Coloque o interruptor na posição intermediária.

### Como acender e apagar as luzes de leitura de mapa dianteiras



E112208

### Função da luz de leitura

Quando você liga a função da luz de leitura, as luzes de leitura traseiras podem ser acendidas e apagadas.

# Luzes

---

## Como ligar e desligar a função da luz de leitura



Pressione o botão no console de teto.

**Nota:** O indicador acende na cor âmbar quando a função da luz de leitura é desligada.

## Como acender e apagar as luzes de leitura traseiras



Pressione o botão na luz interna.

**Nota:** Você só pode acender e apagar as luzes de leitura traseiras quando a função da luz de leitura está ligada.

## HOLOFOTES TRASEIROS



Pressione o botão na porta traseira para ligar e desligar o holofote traseiro.

**Nota:** O holofote traseiro apaga aproximadamente 30 minutos após ter sido ligado.

# Vidros e espelhos retrovisores

## VIDROS ELÉTRICOS

### Abertura e fechamento dos vidros



**CUIDADO:** Não deixe crianças desacompanhadas no veículo e não as deixe brincar com os vidros elétricos. Deixar de seguir essa instrução pode acarretar lesão pessoal.



**CUIDADO:** Ao fechar os vidros elétricos, verifique se eles estão desobstruídos e se certifique de que não haja crianças e animais de estimação nas proximidades da abertura dos vidros.



Pressione o controle para abrir o vidro. Levante o controle para fechar o vidro.

**Nota:** *Os vidros elétricos funcionam com a ignição ligada, e durante alguns minutos depois de desligar a ignição ou até que uma das portas dianteiras seja aberta.*

Para reduzir os ruídos causados pelo vento ou ruídos pulsantes quando um dos vidros estiver aberto, abra ligeiramente o vidro oposto.

### Um toque para abrir

Pressione totalmente o controle e solte-o. Pressione novamente ou levante-o para parar o vidro.

### Um toque para fechar

Levante totalmente o controle e solte-o. Pressione novamente ou levante-o para parar o vidro.

### Reconfigurar o fechamento com um toque

1. Levante e segure o interruptor até que a janela seja completamente fechada.
2. Libere o interruptor.

3. Levante o interruptor novamente por mais um segundo.
4. Libere o interruptor.
5. Levante o interruptor novamente por mais um segundo.

**Nota:** *Repita o procedimento caso o vidro não feche quando você usa um único toque.*

### Antiesmagamento

O vidro para e volta caso detecte uma obstrução durante o fechamento.

### Neutralização do antiesmagamento



**CUIDADO:** Se você desabilitar a função antiesmagamento, o vidro não retrocederá se detectar um obstáculo. Tome cuidado ao fechar a janela para evitar ferimentos ou danos ao veículo.

1. Feche o vidro até atingir o ponto de resistência e deixe-o voltar em sentido inverso.
2. Feche a janela uma terceira vez até o ponto de resistência. O recurso antiesmagamento agora está desativado, e você pode fechar a janela manualmente.

**Nota:** *A janela passa do ponto de resistência e você pode fechá-la totalmente.*

**Nota:** *Se a janela não fechar, faça a manutenção do veículo assim que possível.*

### Redefinição do antiesmagamento



**CUIDADO:** O antiesmagamento será desativado até você redefinir a memória. Tome cuidado ao fechar a janela para evitar ferimentos ou danos ao veículo.

# Vidros e espelhos retrovisores

1. Levante e segure o interruptor até que a janela seja completamente fechada.
2. Libere o interruptor.
3. Levante o interruptor novamente por mais um segundo.
4. Libere o interruptor.
5. Levante o interruptor novamente por mais um segundo.

**Nota:** Repita o procedimento caso o vidro não feche quando você usa um único toque.

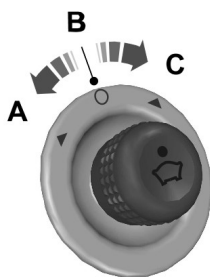
**Nota:** Caso tenha desconectado a bateria, você deve zerar a memória de antiesmagamento.

## RETROVISORES EXTERNOS

### Espelhos externos elétricos



**CUIDADO:** Não ajuste os retrovisores enquanto o veículo estiver em movimento. Isso pode resultar na perda de controle do veículo, ferimentos pessoais graves ou morte.



- A Espelho esquerdo
- B Desligado
- C Espelho direito

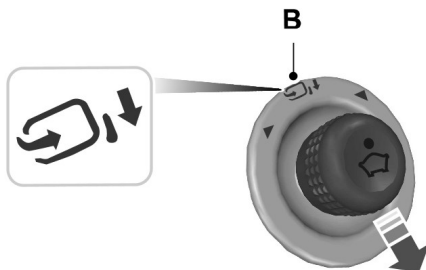


Mova o controlador no sentido das setas para regular o espelho.

### Retrovisores com Função de Recolhimento Elétrico (Se equipado)

#### Recolhimento e abertura

Os retrovisores com função de recolhimento elétrico operam junto com a ignição, e durante alguns minutos depois que você desliga a ignição.



Mova o controlador para baixo para recolher ou abrir os espelhos.

**Nota:** Você só pode recolher os espelhos quando o controlador estiver na posição B.

**Nota:** Caso você feche e abra os retrovisores várias vezes em um minuto, a função de fechamento elétrico pode desligar para proteger os motores do superaquecimento.

# Vidros e espelhos retrovisores

**Nota:** Não abra nem feche manualmente retrovisores rebatíveis elétricos.

## Retrovisor frouxo

Se os retrovisores com função de recolhimento elétrico forem dobrados manualmente, eles não funcionarão de forma apropriada, mesmo após você reposicioná-los. Será necessário redefini-los se:

- Os retrovisores vibrarem enquanto você dirige.
- Os retrovisores estiverem frouxos.
- Os retrovisores não permanecerem na posição dobrada ou desdobrada.
- Um dos retrovisores não estiver na posição normal de condução.

Para redefinir o recurso de recolhimento elétrico, use o controle de recolhimento elétrico de retrovisor para rebater e abrir os retrovisores. Você pode ouvir um ruído alto ao redefinir os retrovisores com recolhimento elétrico. Esse som é normal. Repita esse processo conforme necessário cada vez que os retrovisores forem dobrados manualmente.

## Retrovisores externos dobráveis

Desloque o retrovisor em direção ao vidro da porta. Não se esqueça de encaixar totalmente o retrovisor no suporte ao abri-lo.

## RETROVISOR INTERNO

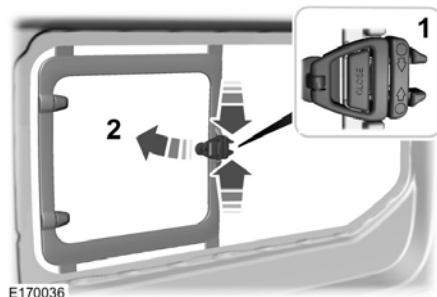


**CUIDADO:** Não ajuste os retrovisores enquanto o veículo estiver em movimento. Isso pode resultar na perda de controle do veículo, ferimentos pessoais graves ou morte.

Puxe a aba sob o espelho em sua direção para reduzir o efeito da luz brilhante que vem atrás.

## JANELAS LATERAIS TRASEIRAS

### Abertura dos vidros de painel traseiro



1. Pressione o botão de destravamento para liberar a trava.

**Nota:** Dependendo do tipo de trava instalado, você terá que pressionar os botões de destravamento juntos ou apertá-los para liberar a trava.

2. Segure a trava empurre o vidro para abri-lo. Verifique se a trava encaixa.

**Nota:** Há um clique audível quando a trava encaixa.

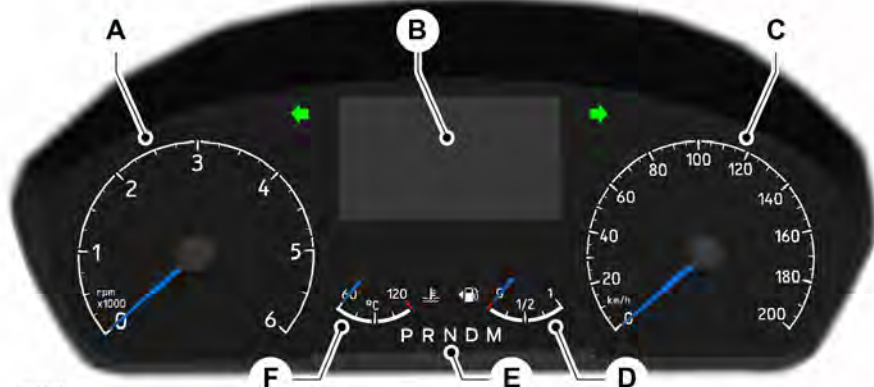
### Fechamento dos vidros de painel traseiro

1. Segure e empurre a trava para fechar o vidro.
2. Pressione a trava para encaixar a trava.

**Nota:** Há um clique audível quando a trava encaixa.

# Painel de instrumentos

## Grupo de Instrumentos



E260059

- A Tacômetro.
- B Tela de informações.
- C Velocímetro.
- D Indicador de combustível.
- E Indicadores da posição de transmissão automática.
- F Medidor de temperatura do líquido de arrefecimento do motor.

### Tacômetro

Mostra a rotação do motor.

### Visor de informações

Mostra as seguintes informações:

- Odômetro.
- Computador de bordo.
- Informações da MyView.
- Informações de assistência para o motorista.
- Informações de navegação.
- Informações de áudio.

- Informações do telefone.
- Configurações do veículo e do sistema.
- Temperatura do ar externo.
- Indicadores da troca de marcha.

### Odômetro

Registra a distância total percorrida pelo veículo.

# Painel de instrumentos

O sistema detecta ajustes não autorizados feitos no odômetro para evitar fraude na leitura da distância total. Caso o sistema detecte um ajuste não autorizado feito no odômetro, a leitura da distância total exibe XXXX. A recuperação da quilometragem original pode acarretar danos no sistema não cobertos pela garantia do veículo e uma despesa significativa.

## Velocímetro

Mostra a velocidade do veículo.

## Indicador de combustível

O medidor de combustível indica aproximadamente quanto combustível há no tanque.

A seta adjacente ao símbolo da bomba de combustível indica em qual lado do veículo a portinhola de abastecimento de combustível está localizada.



A



B

E236403

- A A abertura do bocal de enchimento de combustível está no lado esquerdo do veículo.
- B A abertura do bocal de enchimento de combustível está no lado direito do veículo.

## Luz de advertência de nível baixo de combustível



Se acender quando você estiver dirigindo, reabasteça o quanto antes.

## Indicadores da posição de transmissão automática

O grupo do painel de instrumentos exibe a posição atual.

## Medidor de temperatura do líquido de arrefecimento do motor

Em temperatura operacional normal, a agulha permanece na posição central. Se a agulha entrar na seção vermelha, o motor está superaquecendo. Pare o veículo assim que isso puder ser feito com segurança, desligue o motor e o deixe esfriar.

**Nota:** O sistema reduzirá a rotação do motor se você continuar mantendo o motor em funcionamento em uma rotação elevada.

**Nota:** Não dê partida no motor novamente até que a causa do superaquecimento tenha sido determinada e resolvida.

## Luz de advertência da temperatura do fluido de arrefecimento do motor



Se ela acender quando o veículo estiver em movimento, isso indicará que o motor está superaquecendo. Pare o veículo assim que isto puder ser feito com segurança e desligue o motor. Verifique o veículo assim que possível.

## LUZES INDICADORAS E DE AVISO



Indicador do piloto automático dinâmico. Ela acende quando você liga o sistema. Acende na cor branca quando o sistema está no modo de espera. Acende na cor verde quando você configura a velocidade do piloto automático.



## Painel de instrumentos



Luz de advertência do airbag. Se não acender quando você ligar a ignição, continuar piscando ou permanecer acesa quando o motor estiver em funcionamento, isso indicará um mau funcionamento. Verifique o veículo assim que possível.



Luz de advertência do sistema antibloqueio de frenagem. Se a luz acende enquanto você dirige, isso indica um defeito. O veículo continua tendo frenagem normal sem a função do sistema antibloqueio de frenagem. Verifique o veículo assim que possível.



Indicadores de parada/partida automática. Acende em verde quando o motor para. Ele pisca em âmbar e uma mensagem é exibida quando você precisa tomar uma medida. Acende em cinza com um tachado quando o sistema não está disponível.



Indicador de controle automático de farol alto ligado. Ele acende para confirmar que o sistema está pronto para oferecer assistência.



Indicador de controle automático de farol alto ligado. Ele acende para confirmar que o sistema está pronto para oferecer assistência.



Luz de advertência de desgaste da pastilha de freio. Acende quando as pastilhas de freio se desgastam até um limite predeterminado. Verifique o veículo assim que possível.



Indicador de piloto automático. Ela acende quando você liga o sistema.



Luz indicadora de direção. Pisca quando você liga as setas.



Luz de alerta de porta entreaturada. Ela acende quando você liga a ignição e permanece acesa caso alguma porta ou capô permaneça aberto.



Indicador de modo Eco. Acende quando o modo de direção é selecionado.



Indicador do modo de direção eficiente. Indica que você precisa desacelerar lentamente.



Lâmpada de aviso da temperatura do fluido de arrefecimento do motor. Se acender quando o veículo estiver em movimento, isso indicará que o motor está superaquecendo. Pare o veículo assim que isto puder ser feito com segurança e desligue o motor. Verifique o veículo assim que possível.



Luz de alerta da pressão do óleo do motor. Acende quando você liga a ignição. Se acender quando o motor estiver em funcionamento, isso indicará um mau funcionamento. Pare o veículo assim que isto puder ser feito com segurança e desligue o motor. Verifique o nível do óleo do motor. Caso o nível de óleo seja suficiente, isso indica um mau funcionamento do sistema. Verifique o veículo assim que possível.



Luzes de alerta do motor. Se as duas luzes acenderem quando o motor estiver em



funcionamento, pare o veículo assim que for possível fazê-lo com segurança. Continuar dirigindo o veículo pode causar redução de potência do motor até parar. Desligue a ignição e tente dar partida novamente no motor. Verifique o veículo assim que possível.



Luz de alerta de afivelamento do cinto de segurança. Acenderá até você afivelar o cinto de segurança.

## Painel de instrumentos



Indicador do farol de neblina dianteiro. Ela acende quando você liga os faróis de neblina dianteiros.



Luz de alerta de manutenção do filtro de combustível. Caso acenda quando o motor está em funcionamento, isso indica a existência de água em excesso no filtro de combustível. Você deve drenar água do separador do filtro de combustível sempre que a luz de alerta acende ou uma mensagem é exibida na tela de informações.



Indicador da vela incandescente. Se acender, aguarde ela apagar antes de dar a partida.



Indicador de pisca-alerta. Pisca quando você liga o pisca-alerta.



Indicador de farol alto. Acende quando você liga os faróis altos.



Lâmpada de aviso da ignição. Acende quando você liga a ignição. Se acender quando o motor estiver em funcionamento, isso indicará um mau funcionamento. Verifique o veículo assim que possível.



Indicador de luz acesa. Ele acende quando você liga os faróis baixos ou acende as luzes traseiras e laterais.



Indicador do assistente de permanência em faixa. Acende na tela de informações quando você liga o sistema e o modo do assistente ou quando o alerta e o modo do assistente são selecionados.



Indicador do alerta de permanência em faixa. Acende na tela de informações quando você liga o sistema e o modo de alerta é selecionado.



Luz de alerta do sistema de permanência em faixa. Ele pode acender quando você desliga o sistema. Se a luz acende enquanto você dirige, isso indica um defeito. Verifique o veículo assim que possível.



Luz de alerta do nível baixo de combustível. Se acender quando você estiver dirigindo, reabasteça o quanto antes.



Luz de advertência de mau funcionamento. Acende quando você liga a ignição. Se acender quando o motor estiver em funcionamento, isso indicará um mau funcionamento. Evite aceleração e desaceleração bruscas e faça a manutenção do veículo assim que possível.



Indicador do modo de lama/terra. Acende quando o modo de direção é selecionado.



Luz de alerta do freio de estacionamento. Acende quando você acionar o freio de estacionamento e a ignição estiver ligada. Caso ele acenda quando o veículo estiver em movimento, verifique se o freio de estacionamento está desengatado. Se o freio de estacionamento estiver desengatado, isso indicará um nível baixo de fluido de freio ou uma falha no sistema de freios. Verifique o veículo assim que possível.

## Painel de instrumentos



Luz de aviso do trem de força. Se acender quando o motor estiver em funcionamento, isso indicará um mau funcionamento. Se piscar quando você estiver dirigindo, reduza imediatamente a velocidade do veículo. Evite aceleração e desaceleração bruscas e faça a manutenção do veículo assim que possível.



Luz de alerta do assistente de pré-colisão. Acenderá se o veículo se aproximar rapidamente de outro veículo para avisar você do risco de uma colisão com o veículo à frente. Ela poderá acender em vermelho se a distância para o veículo à frente for pequena. Acende em âmbar quando você desliga o sistema ou caso ele não esteja disponível.



Indicador da luz de neblina traseira. Ela acende quando você liga as lanternas de neblina traseiras.



Luz de alerta do sistema de redução seletiva do catalisador. A luz de alerta acenderá se o sistema detectar que o nível de fluido está baixo ou se houver um mau funcionamento do sistema. Caso a luz de alerta acenda, as mensagens na tela de informações dão uma indicação da possibilidade da avaria estar relacionada ao fluido ou caso haja um mau funcionamento no sistema de redução seletiva do catalisador. Caso a luz de alerta acenda quando o veículo está em movimento, e o fluido esteja em um nível suficiente, isso indica um mau funcionamento no sistema. Verifique o veículo assim que possível.



Indicador da troca de marcha. Ele acende para avisar que aumentar ou reduzir a marcha pode oferecer desempenho melhor, mais economia de combustível ou reduzir as emissões.



Indicador de modo escorregadio. Acende quando o modo de direção é selecionado.



Indicador de controle de estabilidade e tração. Pisca durante o funcionamento. Se não acender quando você ligar a ignição ou permanecer acesa quando o motor estiver em funcionamento, isso indicará um mau funcionamento. Verifique o veículo assim que possível.



Luz de alerta do controle de estabilidade e tração apagada. Acende quando você desliga o sistema.



Luz de alerta do sistema de monitoração da pressão dos pneus. Ela acenderá se a pressão dos pneus em um ou mais pneus estiver abaixo da pressão correta dos pneus. Caso ela não acenda quando você liga a ignição ou ela pisque quando o motor está em funcionamento, isso indica um mau funcionamento. Verifique o veículo assim que possível.

# Mostradores de informações

## INFORMAÇÕES GERAIS



**CUIDADO:** Uma distração ao dirigir pode resultar em perda de controle do veículo, acidentes e ferimentos. Recomendamos veementemente que você tome muito cuidado ao usar qualquer dispositivo portátil ao dirigir e incentivamos o uso de sistemas operados por voz quando possível. Procure informar-se sobre as leis locais aplicáveis relacionadas ao uso de dispositivos eletrônicos ao conduzir.

**Nota:** Tendo em vista a segurança, alguns recursos dependem da velocidade. O uso é limitado ao momento quando o veículo não está em movimento.

## Controles do visor de informações



E257718



- A Botão Retorno.
- B Botão OK.
- C Botão Menu.

### Botão Retorno

Use o botão Retorno para voltar ou sair.

### Botão OK

Use o botão **OK** para fazer uma seleção. Você também pode usá-lo para percorrer um menu.

### Botão Menu

Use o botão de menu na tela principal para exibir o submenu. Você também pode usá-lo para retornar à tela inicial.

## Menus da tela de informações

### Menu principal

Item de menu
<b>Viagem 1</b> ou <b>Viagem 2</b>
MyView
Assist. motorist
Navegação

# Mostradores de informações

Item de menu
Áudio
Telefone
Configurações

## Submenus

### Viagem 1 e Viagem 2

Item de menu
Viagem 1
Viagem 2
Zerar valores individuais
Configurar tela de viagem

## MyView

Item de menu
Velocímetro digital
Consumo combustível
Viagem/áudio
Instrutor Eco
Tela calma

## Assist. motorist

Item de menu
Controle de tração
Ponto cego
Ponto cego d. reboque
Assistência pré-colisão
Identif. placas de trânsito
Sist. permanência faixa

Item de menu
Alerta do motorista
Assist. partida rampa
Alerta de tráfego cruzado
Instrutor Eco
Oscilação de reboque
Piloto autom.
Limitador velocidade
Assist. estaciona. tras.

## Navegação

Item de menu
Casa
Destinos favoritos
Destinos anteriores

## Áudio

Item de menu
Rádio
Dispositivo USB.
Dispositivo Bluetooth.

## Telefone

Item de menu
Todas as chamadas
Chamadas recebidas
Chamadas perdidas
Chamadas efetuadas

# Mostradores de informações

## Configurações

Item de menu
Informações
Tela
Assistência para o motorista
Configurações do veículo
Manutenção do veículo
MyKey

## COMPUTADOR DE BORDO

Você pode zerar o computador de bordo e personalizá-lo usando a tela de informações. Consulte **Mostradores de informações** (página 88).

### Redefinindo o computador de bordo

Navegue até o item de menu principal a seguir.

Item de menu	Ação
Viagem 1	Mantenha pressionado o botão <b>OK</b> até a confirmação de reinicialização do sistema ser exibida.
Viagem 2	Mantenha pressionado o botão <b>OK</b> até a confirmação de reinicialização do sistema ser exibida.

Você também pode zerar valores de viagem individuais.

Item de menu	Ação
Viagem 1	Pressione o botão de menu.
Viagem 2	Pressione o botão de menu.
Zerar valores individuais	Pressione o botão <b>OK</b> .
Zerar hodômetro da viagem	Mantenha pressionado o botão <b>OK</b> até a confirmação de reinicialização do sistema ser exibida.
Zerar tempo da viagem	Mantenha pressionado o botão <b>OK</b> até a confirmação de reinicialização do sistema ser exibida.
Zerar consumo médio	Mantenha pressionado o botão <b>OK</b> até a confirmação de reinicialização do sistema ser exibida.
Zerar velocidade média	Mantenha pressionado o botão <b>OK</b> até a confirmação de reinicialização do sistema ser exibida.

# Mostradores de informações

## Personalização

Navegue até o item de menu principal a seguir.

Item de menu	Ação
Viagem 1	Pressione o botão de menu.
Viagem 2	Pressione o botão de menu.
Configurar tela de viagem	Pressione o botão <b>OK</b> .
Hodômetro da viagem	Pressione o botão <b>OK</b> .
Tempo da viagem	Pressione o botão <b>OK</b> .
Consumo médio	Pressione o botão <b>OK</b> .
Velocidade média	Pressione o botão <b>OK</b> .
Autonomia	Pressione o botão <b>OK</b> .
Consumo instantâneo	Pressione o botão <b>OK</b> .

**Nota:** *Você pode exibir, no máximo, quatro valores.*

## Odômetro parcial

Registra a distância total desde a última vez em que você zerou o valor.

## Temporizador de viagem

Registra o tempo total desde a última vez em que você zerou o valor.

## Combustível médio

Indica o consumo médio de combustível desde a última vez em que você zerou o valor.

## Velocidade média

Indica a velocidade média do veículo desde a última vez em que você zerou o valor.

## Autonomia restante

Indica a distância aproximada que o veículo pode percorrer com o combustível restante no tanque. Mudanças no padrão de condução podem fazer o valor variar.

## Combustível instantâneo

Indica o consumo de combustível atual.

# Mostradores de informações

## AJUSTES PERSONALIZADOS

### Idioma

Item de menu	Ação
Configurações	Pressione o botão de menu.
Tela	Pressione o botão <b>OK</b> .
Idioma	Pressione o botão <b>OK</b> . Escolha a configuração aplicável.

### Unidade de medida

Item de menu	Ação
Configurações	Pressione o botão de menu.
Tela	Pressione o botão <b>OK</b> .
Unidade medida	Pressione o botão <b>OK</b> . Escolha a configuração aplicável.

### Unidade de temperatura

Item de menu	Ação
Configurações	Pressione o botão de menu.
Tela	Pressione o botão <b>OK</b> .
Temperatura	Pressione o botão <b>OK</b> . Escolha a configuração aplicável.

### Unidade da pressão dos pneus (Se equipado)

Item de menu	Ação
Configurações	Pressione o botão de menu.
Tela	Pressione o botão <b>OK</b> .
Pressão pneus	Pressione o botão <b>OK</b> . Escolha a configuração aplicável.



# Mostradores de informações

## Sinal acústico

Item de menu	Ação
Configurações	Pressione o botão de menu.
Configurações do veículo	Pressione o botão <b>OK</b> .
Alerta sonoro	Pressione o botão <b>OK</b> .
Vaga encontrada	Pressione o botão <b>OK</b> .
Informações	Pressione o botão <b>OK</b> .

## MENSAGENS INFORMATIVAS

### Partida/parada automática – Transmissão manual

Mensagem	Condição	Detalhes
Auto StartStop Dê a partida manualmente	O sistema não está funcionando.	Mude para neutro e religue o motor por conta própria.

### Partida/parada automática – Transmissão automática

Mensagem	Condição	Detalhes
Auto StartStop Mude para P e dê a partida no motor	O sistema não está funcionando.	Mude para Park (P) e religue o motor por conta própria.
Auto StartStop Dê a partida manualmente	O sistema não está funcionando.	Religue o motor por conta própria.

### Partida/parada automática – MHEV

Mensagem	Condição	Detalhes
Auto StartStop Dê a partida manualmente	O sistema não está funcionando.	Mude para neutro e religue o motor por conta própria.

# Mostradores de informações

## Motor

<b>Mensagem</b>	<b>Detalhes</b>
Serviço necessário	O sistema detectou uma falha que exige manutenção. Verifique o veículo assim que possível.
Temp. do motor elevada Pare com segur.	Exibido quando a temperatura do motor está muito alta. Pare o veículo assim que isso puder ser feito com segurança, desligue o motor e o deixe esfriar. Caso a mensagem continue sendo exibida, faça a manutenção do veículo assim que possível.
Troque óleo do motor em breve	Exibido quando a vida útil do óleo do motor está no fim. Faça a troca de óleo do motor assim que possível. Não ignore os indicadores e as mensagens informativas da troca de óleo do motor. Os danos resultantes no componente não têm cobertura da garantia.
Troca óleo necessária	Exibido quando a vida útil do óleo do motor terminou. O torque do motor é reduzido para indicar mais uma vez o risco de danos ao motor. Troque o óleo do motor imediatamente.

## Freio de estacionamento

<b>Mensagem</b>	<b>Detalhes</b>
Freio de estacionamento ativado	Você não liberou o freio de estacionamento e a velocidade do veículo atinge 5 km/h. Se a mensagem continuar sendo exibida depois que você tiver liberado o freio de estacionamento, leve o veículo para ser verificado assim que possível.

# Mostradores de informações

---

## Sistema de monitoração da pressão dos pneus

<b>Mensagem</b>	<b>Detalhes</b>
Pressão dos pneus baixa	Calibre na pressão dos pneus recomendada. Verifique os pneus em busca de danos e os repare caso necessário. Realize o procedimento de redefinição do sistema.
Sistema de pressão dos pneus com defeito	O sistema detectou uma falha que exige manutenção. Verifique o veículo assim que possível.
Pressão pneus Falha no sensor	Caso os pneus estejam calibrados nas pressões recomendadas e o estepe não esteja em uso, o sistema detectou uma falha que exige manutenção. Verifique o veículo assim que possível.

# Controle de climatização

## CONTROLE DE CLIMATIZAÇÃO MANUAL

### Como ligar e desligar o controle de climatização



### Como ligar e desligar a recirculação de ar



**Nota:** O ar presente atualmente no compartimento dos passageiros é recirculado.

### Como ligar e desligar o ar-condicionado



**Nota:** Sob determinadas condições, o compressor do ar-condicionado pode continuar funcionando após o desligamento do ar-condicionado.

### Como ligar e desligar o desembaçador máximo



Gire o controle de temperatura em sentido horário além da configuração máxima para maximizar o degelo.

**Nota:** O controle de temperatura volta para a configuração máxima.

**Nota:** Quando você liga o desembaçador no máximo, o para-brisa aquecido, o vidro traseiro aquecido e o ar-condicionado ligam. O motor do ventilador é ajustado na rotação máxima.

**Nota:** Quando você desliga o desembaçador no máximo, o para-brisa aquecido e o vidro traseiro aquecido permanecem ligados.

### Como ligar e desligar a refrigeração máxima



Gire o controle de temperatura em sentido anti-horário além da configuração mínima para maximizar a refrigeração.

**Nota:** O controle de temperatura volta para a configuração mínima.

**Nota:** Quando você desliga a refrigeração máxima, o ar-condicionado permanece ligado.

### Definição da rotação do motor da ventoinha



**Nota:** As luzes no controle acendem para indicar a rotação do motor da ventoinha.

**Nota:** Quando você desliga o motor do ventilador, o ar-condicionado é desligado e as janelas podem embaçar.

### Direção do ar para os defletores de ar do para-brisa



### Direção do ar para os defletores de ar do painel de instrumentos

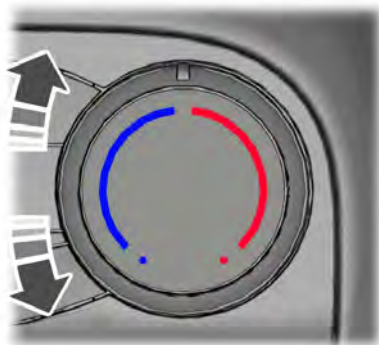


### Direção do ar para os defletores de ar da área dos pés



# Controle de climatização

## Definição da temperatura



Gire o controle de temperatura em sentido anti-horário para configurações de temperatura mais baixa.

Gire o controle de temperatura em sentido horário para configurações de temperatura mais quente.

## SUGESTÕES SOBRE O CONTROLE DA CLIMATIZAÇÃO DO VEÍCULO

### Sugestões gerais

Não coloque objetos sob os bancos dianteiros porque isso pode interferir no direcionamento do ar para os bancos traseiros.

Remova folhas ou qualquer resíduo da área de entrada de ar na base do para-brisas.

**Nota:** *Você pode sentir uma pequena quantidade de ar proveniente dos defletores de ar da área dos pés independentemente da configuração da distribuição de ar.*

**Nota:** *Para reduzir a formação de umidade dentro do veículo, não dirija com o sistema desligado ou com o recirculador de ar sempre ligado.*

**Nota:** *Para reduzir o embaçamento do para-brisa durante condições climáticas úmidas, direcione o ar para os defletores de ar do para-brisa.*

**Nota:** *O uso prolongado do recirculador de ar pode embaçar os vidros.*

**Nota:** *Use o ar-condicionado com ar recirculado para melhorar o desempenho e a eficiência do resfriamento.*

### Como aquecer o interior rapidamente

- Selecione uma rotação do motor da ventoinha média.
- Selecione a temperatura mais alta.
- Direcione o ar para os defletores de ar da área dos pés.

### Configurações de aquecimento recomendadas

- Selecione uma rotação do motor da ventoinha média.
- Selecione a temperatura obrigatória.
- Direcione o ar para a área dos pés e os defletores de ar do para-brisa.

### Como refrigerar rapidamente o interior

- Selecione uma rotação do motor da ventoinha média.
- Selecione a refrigeração máxima.
- Direcione o ar para os defletores de ar do painel de instrumentos.

**Nota:** *Para atingir uma temperatura confortável no clima quente com mais rapidez, dirija com as janelas abertas até sentir o ar frio entrando pelos defletores de ar.*

# Controle de climatização

## Configurações de refrigeração recomendadas

- Selecione uma rotação do motor da ventoinha média.
- Selecione a temperatura obrigatória.
- Direcione o ar para os defletores de ar do painel de instrumentos.
- Pressione A/C.

## Como desembaçar os vidros laterais em clima frio

- Selecione o desembaçador máximo.

## Desembaçamento ou remoção da camada fina de gelo do para-brisa

- Selecione o desembaçador máximo.

## CONTROLES DE CLIMATIZAÇÃO DO PASSAGEIRO TRASEIRO

### Como ajustar a rotação do motor da ventoinha



### Direcionamento do ar para os defletores de ar de teto



Quando você direciona ar para os defletores de ar de teto, o sistema distribui ar frio.

### Direção do ar para os defletores de ar da área dos pés



Quando você direciona ar para os defletores de ar da área dos pés, o sistema distribui ar quente.

## Direcionamento do ar para os defletores de ar de teto e as saídas de ar da área dos pés



Quando você direciona ar para os defletores de ar de teto e da área dos pés, o sistema distribui ar morno.

## RETROVISORES EXTERNOS COM DESEMBAÇADOR



Pressione o botão para limpar o gelo fino e a neblina dos vidros externos. Pressione o botão novamente para desligá-las. Eles desligarão depois de um curto período.

**Nota:** Não remova gelo dos espelhos com um raspador nem ajuste o vidro do espelho quando estiver congelado. Estas ações podem provocar danos ao vidro e aos espelhos.

**Nota:** Não limpe o alojamento ou o vidro do espelho com abrasivos fortes, combustível ou outros produtos de limpeza à base de petróleo.

## AQUECEDOR AUXILIAR

### Princípio de operação

O sistema foi projetado para reduzir o tempo necessário para esquentar o motor em funcionamento. Ele é ligado ou desligado dependendo da temperatura do ar externo e da temperatura do líquido de arrefecimento.

O sistema esquenta o motor e o interior do veículo. Ele usa o combustível do tanque do veículo.

# Controle de climatização

## Uso do aquecedor auxiliar



**CUIDADO:** Recomendamos que um técnico qualificado verifique e repare o sistema após uma colisão. Deixar de seguir essa instrução pode acarretar lesão ou morte.



**CUIDADO:** Não use o aquecedor operado por combustível em postos de combustível ou próximos de fontes de vapores de combustível, poeira ou em espaços fechados. Isso pode resultar em ferimento individual grave ou morte.

**Nota:** O sistema não funcionará se o nível de carga da bateria estiver baixo.

**Nota:** Verifique se a saída de escape do aquecedor, atrás do pneu dianteiro do lado esquerdo, está livre de neve, gelo, lama e eventuais outras obstruções para evitar problemas no funcionamento do aquecedor.

**Nota:** Quando o sistema está ligado, pode sair fumaça pela parte inferior do veículo. Isso é normal.

**Nota:** Caso o aquecedor esteja no processo de parada, o excesso de combustível no aquecedor queima e existe certo calor, escape e ruído.

## Como ligar e desligar o aquecedor auxiliar

**Para ligar ou desligar o aquecedor auxiliar, use os controles na tela de informações no volante para selecionar o seguinte:**

Item de menu	Ação
Configurações	Pressione o botão de menu.
Configurações do veículo	Pressione o botão <b>OK</b> .
Aquecim aux.	Pressione o botão <b>OK</b> .

## Aquecedor de estacionamento

### Princípio de operação

O sistema foi projetado para oferecer calor quando o veículo está estacionado.

O sistema esquento o motor e o interior do veículo. Ele usa o combustível do tanque do veículo.

**Nota:** Verifique se a saída de escape do aquecedor, atrás do pneu dianteiro do lado esquerdo, está livre de neve, gelo, lama e eventuais outras obstruções para evitar problemas no funcionamento do aquecedor.

## Uso do aquecedor de estacionamento



**CUIDADO:** Recomendamos que um técnico qualificado verifique e repare o sistema após uma colisão. Deixar de seguir essa instrução pode acarretar lesão ou morte.



**CUIDADO:** Não use o aquecedor operado por combustível em postos de combustível ou próximos de fontes de vapores de combustível, poeira ou em espaços fechados. Isso pode resultar em ferimento individual grave ou morte.

O sistema não funcionará se o nível de carga da bateria estiver baixo.

# Controle de climatização

O sistema só funciona quando o veículo está estacionário com o motor desligado.

Quando você usa corretamente, o sistema:

- Mantém os vidros sem gelo fino e ajuda a evitar a condensação.
- Ajuda o motor a atingir a temperatura operacional normal antes.

**Nota:** Caso o aquecedor esteja no processo de parada, o excesso de combustível no aquecedor queima e existe certo calor, escape e ruído.

## Mensagens informativas do aquecedor de estacionamento

Mensagem	Ação
Aquecedor de estacionamento não iniciado Nível combustível baixo	Exibida caso o aquecedor de estacionamento deixe de funcionar por causa do nível de combustível baixo. Reabasteça o mais rápido possível.

## Como ligar o aquecimento contínuo

Quando você desliga a ignição, o aquecedor liga ou continua funcionando caso as condições permitam por até 30 minutos.

**Nota:** Você poderá usar esse modo para manter uma cabine aquecida depois de desligar a ignição. Depois que o aquecedor completa esse modo, a caixa de seleção na tela de informações é redefinida como desmarcada.

## Para ligar o aquecimento contínuo, use os controles na tela de informações no volante para selecionar o seguinte:

Item de menu	Ação
Configurações	Pressione o botão de menu.
Configurações do veículo	Pressione o botão <b>OK</b> .
Aquecedor de estacionamento.	Pressione o botão <b>OK</b> .
Continuar aquecimento	Pressione o botão <b>OK</b> .



# Controle de climatização

## Definição do temporizador

**O sistema tem três modos diferentes que você pode definir na tela de informações.**

Modo temporizador	Descrição
Uma vez	Permite definir um ciclo de aquecimento para um dia específico. Caso as condições permitam, o aquecedor liga até 40 minutos antes da data e da hora ajustadas. <sup>1</sup>
Horário um	Permite programar um ciclo de aquecimento para cada dia da semana. A hora permanece armazenada, e o sistema esquenta o veículo antes dos horários de saída programados.
Horário dois	Permite programar um segundo ciclo de aquecimento para cada dia da semana. A hora permanece armazenada, e o sistema esquenta o veículo antes dos horários de saída programados.

<sup>1</sup> Você deve ajustar o dia e a hora desse modo antes de marcar a caixa na tela de informações.

**Nota:** A hora e a data no relógio do veículo devem ser ajustadas corretamente.

**Para definir um modo de temporizador, use os controles na tela de informações no volante para selecionar o seguinte:**

Item de menu	Ação
Configurações	Pressione o botão de menu.
Configurações do veículo	Pressione o botão <b>OK</b> .
Aquecedor de esta- cionam.	Pressione o botão <b>OK</b> .
Programação do aque- cedor	Pressione o botão <b>OK</b> .
Ativar	Pressione o botão <b>OK</b> .
Uma vez	Pressione o botão <b>OK</b> .
Ativar	Pressione o botão <b>OK</b> .
Horário um	Pressione o botão <b>OK</b> .

# Controle de climatização

Item de menu	Ação
Ativar	Pressione o botão <b>OK</b> .
Horário dois	Pressione o botão <b>OK</b> .
Ativar	Pressione o botão <b>OK</b> .

## Ativação e desativação do aquecedor de estacionamento com controle remoto

O transmissor do aquecedor de estacionamento permite solicitar remotamente que o aquecedor ligue e funcione por 30 minutos ou desligue todos os modos do aquecedor.

**Nota:** Até três transmissores podem ser pareados com o veículo.

**Nota:** A luz LED no transmissor remoto não indica o status real do aquecedor. A luz não garante que o aquecedor recebeu um sinal para ligar ou parar.

## A tabela a seguir lista as indicações de controle remoto do aquecedor de estacionamento.

LED do transmissor	Descrição
Verde	O transmissor enviou um sinal de rádio.
Verde piscante	O transmissor enviou um sinal de rádio, mas o aquecedor não recebeu o sinal.
Vermelho	O transmissor enviou um sinal de rádio.
Vermelho piscante	O transmissor enviou um sinal de rádio, mas o aquecedor não recebeu o sinal.

**Nota:** Dispositivos eletrônicos que funcionam na mesma frequência podem afetar a faixa do transmissor.

Mantenha pressionado o botão **ON** ou **HEAT** no transmissor até uma luz LED verde acender no transmissor.

Mantenha pressionado o botão **OFF** no transmissor até uma luz LED vermelha acender no transmissor. Como isso só se aplica ao modo aquecedor em execução no momento, as configurações de temporizador futuro ou de aquecimento contínuo futuro não são desativadas.

# Bancos

## SENTANDO-SE NA POSIÇÃO CORRETA



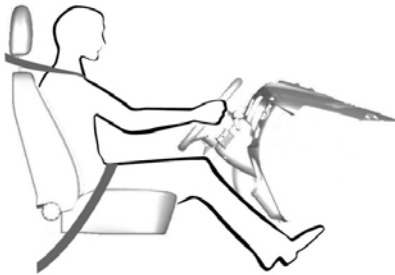
**CUIDADO:** Não incline muito o encosto do banco, pois isso pode fazer o ocupante deslizar sob o cinto de segurança, resultando em ferimentos graves em caso de uma colisão.



**CUIDADO:** Sempre sente-se na vertical contra o encosto do banco, com os pés no chão.



**CUIDADO:** Não coloque objetos acima da altura máxima do encosto do banco. Deixar de seguir essa instrução pode resultar em lesão grave ou morte em caso de parada repentina ou colisão.



Quando usados corretamente, o banco, o apoio da cabeça, o cinto de segurança e os airbags darão proteção ideal em caso de colisão.

Nós recomendamos que você siga estas diretrizes:

- Sente-se na posição vertical com a base de sua espinha o máximo possível para trás.
- Não recline o encosto do banco de maneira que o dorso permaneça 30 graus além da posição vertical.
- Ajuste o apoio da cabeça de forma que sua parte mais alta fique nivelada com o topo de sua cabeça, e o máximo possível para frente. Certifique-se de que você permaneça confortável.
- Mantenha uma distância suficiente entre você e o volante. É recomendável um mínimo de 25 cm entre o peito do motorista e a tampa do airbag.
- Segure o volante com os braços ligeiramente dobrados.
- Dobre suas pernas ligeiramente de forma que você possa pressionar os pedais até o fim.
- Posicione corretamente o cinto de segurança de ombro sobre o centro do ombro e a parte abdominal bem presa sobre os quadris.

Certifique-se de que sua posição de condução esteja confortável, e que você possa manter controle total sobre seu veículo.

## APOIOS DE CABEÇA



**CUIDADO:** Ajuste totalmente o apoio de cabeça antes de se sentar ou operar o veículo. Isto irá ajudar a minimizar o risco de lesões no pescoço em caso de uma colisão. Não ajuste o apoio de cabeça quando o veículo estiver em movimento.

# Bancos



E66539

## Ajustando o apoio de cabeça

**⚠ CUIDADO:** Levante o apoio de cabeça traseiro quando o banco traseiro está ocupado por um passageiro ou um dispositivo de fixação para crianças.

Ajuste o apoio de cabeça de forma que o topo dele fique nivelado com o topo de sua cabeça.

## Removendo o apoio de cabeça

Pressione os botões de travamento e remova o apoio de cabeça.

## BANCOS DE REGULAGEM MANUAL

**⚠ CUIDADO:** Não ajuste o banco do motorista enquanto seu veículo estiver em movimento.

**⚠ CUIDADO:** Certifique-se de que o banco esteja totalmente travado no local balançando-o para frente e para trás. Não prender o banco na posição travada pode ser perigoso em uma colisão e pode causar um ferimento individual grave ou uma morte.

## Movendo o banco para trás e para frente



E130249

**Nota:** O banco do motorista tem parafusos de batente removíveis no trilho para permitir acesso à bateria do veículo. Consulte **Substituindo a bateria de 12 V** (página 227).

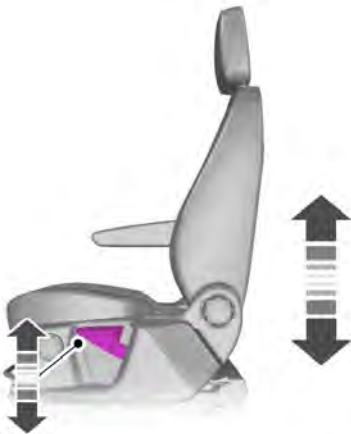
# Bancos

## Ajustando o apoio lombar (caso equipado)



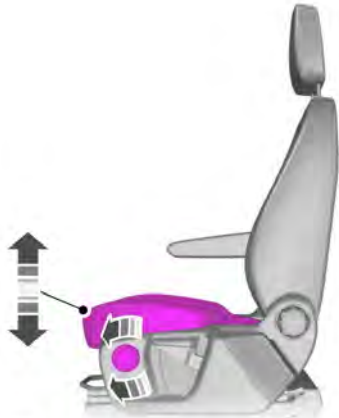
E146386

## Ajustando a altura do banco do motorista



E146384

## Ajuste do assento do banco



E146959

## Ajuste do encosto



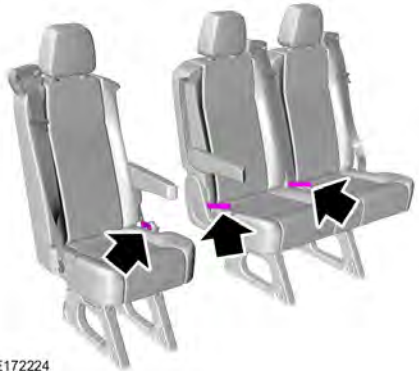
E146385

# Bancos

## Ajuste do apoio de braço



## Ajuste do encosto



E172224

Com o banco ocupado, puxe a alavanca ou a correia, ou pressione o botão para reclinar ou levantar o encosto do banco.

## BANCOS TRASEIROS



**CUIDADO:** Não use os bancos como cama quando o veículo estiver em movimento. A não observância dessa instrução pode resultar em danos pessoais graves ou morte.

**Nota:** As disposições do banco traseiro variam de acordo com o veículo.

## Sistema de alerta do ocupante traseiro (Se equipado)

### O QUE É O SISTEMA DE ALERTA DO OCUPANTE TRASEIRO

O sistema de alerta de ocupante traseiro monitora as condições do veículo e notifica você para verificar os ocupantes no banco traseiro ao desligar a ignição.

### COMO O SISTEMA DE ALERTA DE OCUPANTES TRASEIRO FUNCIONA

O sistema monitora quando as portas traseiras foram abertas e fechadas para indicar a presença potencial de um ocupante no banco traseiro.

Uma mensagem é exibida na tela de informações e entretenimento, e um alerta audível soa quando você desliga a ignição após qualquer uma das seguintes condições ter sido atendida:

- Uma porta traseira é aberta ou fechada com a ignição ligada.
- Você liga a ignição 15 minutos após a abertura e o fechamento de uma porta traseira.
- Você liga a ignição 15 minutos após a exibição ou o som do alerta.

### PRECAUÇÕES DO SISTEMA DE ALERTA DO OCUPANTE TRASEIRO



**CUIDADO:** Em dias quentes, a temperatura dentro do veículo pode aumentar muito rapidamente. A exposição de pessoas ou animais a essas temperaturas altas, ainda que por um curto período, pode causar morte ou ferimentos graves relacionados ao calor, inclusive danos cerebrais. As crianças pequenas são as que mais correm riscos.



**CUIDADO:** Não deixe crianças ou animais de estimação desacompanhados dentro do veículo. Deixar de seguir essa instrução pode acarretar lesão ou morte.

### LIMITAÇÕES DO SISTEMA DE ALERTA DO OCUPANTE TRASEIRO

O sistema não detecta a presença de objetos ou passageiros no banco traseiro. Ele monitora quando as portas são abertas e fechadas.

**Nota:** É possível receber um alerta quando não há ocupante no banco traseiro, mas as condições de alerta são atendidas.

**Nota:** É possível não receber alerta quando há um ocupante no banco traseiro, caso as condições de alerta não sejam atendidas. Por exemplo, caso um ocupante do banco traseiro não entre no veículo por uma porta traseira.

**Nota:** O alerta audível não é reproduzido quando a porta dianteira é aberta antes de você desligar a ignição.

## Sistema de alerta do ocupante traseiro (Se equipado)

### COMO LIGAR E DESLIGAR O SISTEMA DE ALERTA DO OCUPANTE TRASEIRO



Pressione o botão na unidade de áudio.

1. Usando os controles na unidade de áudio, selecione **Configurações**.
2. Ligue ou desligue **Alerta de ocupante traseiro**.

### Lembrete semestral (Se equipado)

Quando você desliga o sistema, uma mensagem é exibida a cada seis meses como um lembrete de que o sistema está desligado. Você pode religar o sistema ou deixá-lo desligado.

### INDICADORES DO SISTEMA DE ALERTA DO OCUPANTE TRASEIRO

Mensagem
Verifique se há ocupantes nos bancos traseiros.

Exibida quando você desliga o veículo depois que as condições de alerta são atendidas.



A mensagem é exibida por um curto período. Pressione o botão **OK** para confirmar e remover algumas mensagens da tela de informações.

### AVISOS AUDÍVEIS DO SISTEMA DE ALERTA DO OCUPANTE TRASEIRO

É reproduzido quando você desliga o veículo depois que as condições de alerta são atendidas.

O alerta soa por um curto período.



## Tomadas auxiliares (Se equipado)



**CUIDADO:** Não conecte acessórios elétricos adicionais ao soquete do acendedor de cigarros. O uso incorreto do acendedor de cigarros pode causar danos não cobertos pela garantia do veículo e provocar incêndio ou ferimentos graves.



**CUIDADO:** Não use a tomada de energia para alimentar um acendedor de cigarros. O uso incorreto das tomadas de força pode causar danos não cobertos pela garantia do veículo e provocar incêndio ou ferimentos graves.

Não pendure nenhum acessório na tomada de acessórios.

Não utilize a tomada de força acima da capacidade do veículo de 12 volts CC 180 watts ou um fusível poderá queimar.

Mantenha as tampas das tomadas fechadas quando fora de uso.

**Nota:** As tomadas desligarão depois de 30 minutos quando a ignição for desligada. As tomadas poderão desligar antes se o nível de carga da bateria do veículo estiver baixo.

Ligue o veículo para usar a capacidade total da tomada de energia.

Para evitar que a bateria descarregue:

- Não use a tomada de força durante um tempo maior que o necessário quando o veículo não estiver funcionando.
- Não deixe os dispositivos conectados de um dia para o outro ou quando o veículo permanecer estacionado durante longos períodos de tempo.

Tomadas de força podem estar nos seguintes locais:

- Dentro do compartimento de armazenamento do painel de instrumentos.
- Na parte dianteira do console central.
- Dentro da área de carga.

### Tomada CA de 230 V - 150 W de capacidade



**CUIDADO:** Não mantenha aparelhos elétricos conectados na tomada de força quando o aparelho não estiver em uso. Não utilize nenhuma extensão com a tomada de força de 230 volts AC, uma vez que isso irá ultrapassar a capacidade de proteção de segurança. Isso poderá ocasionar a sobrecarga da tomada de força devido à alimentação de vários dispositivos, que pode ultrapassar o limite de carga de 150 watts e resultar em ferimentos graves ou incêndio.



E98199

A tomada está no console do freio de estacionamento eletrônico.

## Tomadas auxiliares (Se equipado)

Quando a luz indicadora da tomada de força estiver:

- Acesa: a tomada está fornecendo energia.
- Apagada: a tomada não está fornecendo energia.
- Piscando: o ponto de alimentação está no modo de falha.

A tomada de força desligará temporariamente a energia no modo de falha se o limite de 150 watts do dispositivo for excedido. Desconecte o dispositivo e desligue a ignição. Abra a porta do motorista para redefinir a tomada. Ligue a ignição novamente e verifique se a luz indicadora permanece acesa. Não reconecte o dispositivo caso isso exceda a saída máxima da tomada.

Não use a tomada de força em determinados dispositivos elétricos:

- Televisões de tubo de raios catódicos.
- Cargas de motor, como aspiradores de pó, serras elétricas e outras ferramentas elétricas ou refrigeradores movidos por compressor.
- Dispositivos de medição que processam dados precisos, como equipamentos médicos ou equipamentos de medição.
- Outros aparelhos que precisam de uma fonte de alimentação extremamente estável, como cobertores elétricos controlados por microcomputador ou lâmpadas de sensor de toque.

### Tomada CA de 230 V - 400 W de capacidade



**CUIDADO:** Não mantenha aparelhos elétricos conectados na tomada de força quando o aparelho não estiver em uso. Não utilize nenhuma extensão com a tomada de força de 230 volts AC, uma vez que isso irá ultrapassar a capacidade de proteção de segurança. Isso pode sobrecarregar a tomada por causa da alimentação de vários dispositivos que pode ir além do limite de carga de 400 watts e resultar em incêndio ou ferimentos graves.

**Nota:** *Este recurso tem uma saída máxima de 400 W quando o veículo está em Park (P).*

**Nota:** *Em Drive (D), a saída máxima da tomada é de 300 W.*



E299832

A tomada está no console do freio de estacionamento eletrônico.

## Tomadas auxiliares (Se equipado)

Quando a luz indicadora da tomada de força estiver:

- Acesa: a tomada está fornecendo energia.
- Apagada: a tomada não está fornecendo energia.
- Piscando: o ponto de alimentação está no modo de falha.

A tomada desligará temporariamente a energia quando em modo de falha se o dispositivo exceder o limite de 400 W. Desconecte o dispositivo e desligue a ignição. Abra a porta do motorista para redefinir a tomada. Ligue a ignição novamente e verifique se a luz indicadora permanece acesa. Não reconecte o dispositivo caso isso exceda a saída máxima da tomada.

Não use a tomada de força em determinados dispositivos elétricos:

- Televisões de tubo de raios catódicos.
- Cargas de motor, como aspiradores de pó, serras elétricas e outras ferramentas elétricas ou refrigeradores movidos por compressor.
- Dispositivos de medição que processam dados precisos, como equipamentos médicos ou equipamentos de medição.
- Outros aparelhos que precisam de uma fonte de alimentação extremamente estável, como cobertores elétricos controlados por microcomputador ou lâmpadas de sensor de toque.

## ACENDEDOR DE CIGARROS



**CUIDADO:** Não conecte acessórios elétricos adicionais ao soquete do acendedor de cigarros. O uso incorreto do acendedor de cigarros pode causar danos não cobertos pela garantia do veículo e provocar incêndio ou ferimentos graves.



E103382

Pressione o elemento para dentro para usar o acendedor de cigarros. Ele se soltará depois de um curto período.

Não mantenha o elemento acendedor de cigarros pressionado.

**Nota:** Se a fonte de alimentação não funcionar depois que a ignição for desligada, ligue a ignição.

**Nota:** Caso você use o soquete quando o motor não está funcionando, a bateria pode descarregar.

**Nota:** Quando ligar a ignição, você poderá usar o soquete para carregar acessórios de 12 V com uma tensão de corrente máxima de 15 A.

## Armazenamento (Se equipado)

### PORTA-GARRAFAS

#### PRECAUÇÕES PARA PORTA-GARRAFÁ



**CUIDADO:** Não coloque objetos de vidro no suporte de garrafa. Os itens podem se soltar durante freadas bruscas, aceleração ou colisões. Deixar de seguir essa instrução pode acarretar lesão pessoal.

#### LOCALIZAÇÃO DOS PORTA-GARRAFAS



E171160

### SUPORTES PARA COPOS

#### PRECAUÇÕES PARA PORTA-COPO



**CUIDADO:** Só use recipientes flexíveis nos porta-copos. Objetos rígidos podem causar ferimentos em uma colisão.

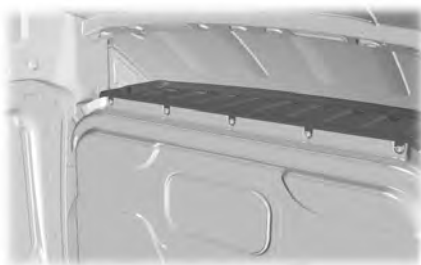
Guarde itens no porta-copos com cuidado, pois eles podem se soltar durante uma frenagem brusca, uma aceleração ou uma colisão, envolvendo bebidas quentes que podem derramar.

### ARMAZENAMENTO DE TETO

#### LOCALIZANDO O ARMAZENAMENTO DE TETO



**CUIDADO:** Não coloque objetos pesados no console de teto. Deixar de seguir essa instrução pode resultar em lesão grave ou morte em caso de parada repentina ou colisão.



E169073

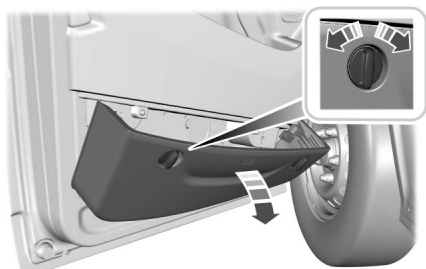
#### CAPACIDADE DE CARGA DO ARMAZENAMENTO DE TETO

A carga máxima distribuída de maneira uniforme é 20 kg.

## Armazenamento (Se equipado)

### ARMAZENAMENTO DA PORTA DIANTEIRA

#### ABRINDO O COMPARTIMENTO DE ARMAZENAMENTO DA PORTA DIANTEIRA



E169150

Gire as presilhas retentoras em sentido anti-horário.

### COMPARTIMENTO DE ARMAZENAGEM SOB O BANCO

#### LOCALIZANDO O COMPARTIMENTO DE ARMAZENAMENTO SOB O BANCO

O compartimento de armazenamento sob o banco está embaixo do banco do passageiro dianteiro.



2



E154714

1. Levante a parte da frente do assento do banco do passageiro.
2. Puxe o assento do banco para frente.
3. Incline o assento do banco para frente.

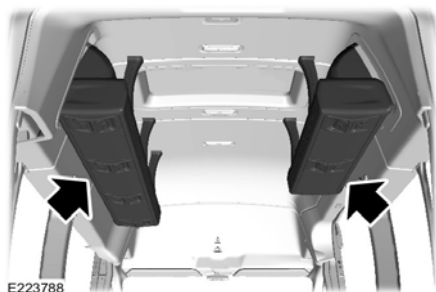
**Nota:** Os bancos internos e externos têm um compartimento de armazenamento.

### ARMAZENAMENTO DE TETO TRASEIRO

#### LOCALIZANDO O ARMAZENAMENTO DE TETO TRASEIRO



**CUIDADO:** Não coloque objetos pesados sobre a prateleira. Deixar de seguir essa instrução pode resultar em lesão grave ou morte em caso de parada repentina ou colisão.



#### CAPACIDADE DE CARGA DO ARMAZENAMENTO DE TETO TRASEIRO

A carga máxima distribuída de maneira uniforme é 18 kg.

# Ativação e desativação do motor

## INFORMAÇÕES GERAIS



**CUIDADO:** Manter o motor em marcha lenta durante períodos prolongados e em regimes de giro elevados pode produzir temperaturas muito altas no motor e no sistema de escapamento, com risco de incêndio ou outros danos.



**CUIDADO:** Não estacione, deixe em marcha lenta, ou dirija o veículo sobre grama seca ou outro tipo de folhagem seca. O sistema de emissão aquece o compartimento do motor e o sistema de escapamento, gerando risco de incêndio.



**CUIDADO:** Não dê a partida no motor dentro de garagens ou outros recintos fechados. A fumaça do escapamento é tóxica. Sempre abra a porta da garagem antes de dar a partida no motor. Deixar de seguir essa instrução pode acarretar lesão ou morte.



**CUIDADO:** Vazamentos no escapamento podem resultar na entrada de fumaça prejudicial à saúde e potencialmente letal no habitáculo. Se você sentir cheiro de fumaça do escapamento dentro do veículo, leve o veículo para uma inspeção imediata. Não dirija se você sentir cheiro de fumaça do escapamento.

Se você desconectar a bateria, o veículo poderá exibir algumas características incomuns de direção durante aproximadamente 8 km após a reconexão. Isto acontece porque o sistema de gerenciamento do motor precisa se realinhar com o motor. Você pode desconsiderar qualquer característica incomum de condução durante este período.

Ao dar a partida no motor, evite pressionar o pedal do acelerador antes e durante a operação. Só use o pedal do acelerador quando você tiver dificuldade para dar a partida no motor.

## INTERRUPTOR DE IGNIÇÃO



E72128

**Nota:** Verifique se a chave está limpa antes de inseri-la em uma fechadura com miolo.

**O** (desligada) - A ignição está desligada.

**Nota:** Quando você desligar a ignição e sair do veículo, não deixe a chave na ignição. Isto pode fazer com que a bateria do veículo perca carga.

**I** (acessório) - Permite que acessórios elétricos como o rádio operem enquanto o motor não estiver funcionando.

**Nota:** Não deixe a chave de ignição na posição **I** ou **II** (sem o motor em funcionamento) por muito tempo para evitar a descarga da bateria.

**II** (ligada) - Todos os circuitos elétricos estão operacionais. Luzes de aviso e luzes indicadoras acesas.

**III** (partida) - dá partida no motor. Solte a chave assim que o motor pegar.

# Ativação e desativação do motor

## PARTIDA DO MOTOR A DIESEL

Antes de dar partida no veículo, verifique o seguinte:

- Verifique se os faróis e acessórios elétricos estão desligados.
- Verifique se o freio de estacionamento está acionado.
- Certifique-se de que a transmissão está em neutro.

### Partida do Motor

1. Gire a chave até a posição **II**.
2. Aguarde o indicador da vela incandescente apagar.
3. Pise totalmente no pedal da embreagem.

**Nota:** Não pressione o pedal do acelerador.

4. Gire a chave até a posição **III**.

**Nota:** Soltar o pedal da embreagem quando é dada a partida no motor evita a partida no motor, e a ignição retorna à posição ligada.

**Nota:** Quando a temperatura for inferior a  $-15^{\circ}\text{C}$ , talvez seja necessário dar o giro no motor por até 10 segundos.

**Nota:** Você pode tentar dar a partida no motor somente por um período de tempo limitado antes que o sistema de partida seja temporariamente desativado. Se você exceder o limite de tempo de dar a partida, uma mensagem poderá ser exibida e você não poderá dar a partida no motor durante pelo menos 15 minutos.

### Partida Inoperante

Caso a partida não seja dada no motor, faça o seguinte:

1. Pressione totalmente o pedal do freio.
2. Acione o freio de estacionamento.
3. Mude para a posição ponto-morto.

4. Gire a chave até a posição **III** até que se dê a partida no motor.

### Desligamento do motor quando o veículo estiver estacionado

1. Mude para a posição ponto-morto.
2. Gire a chave até a posição **0**.
3. Acione o freio de estacionamento.

### Desligamento do motor quando o veículo estiver em movimento



**CUIDADO:** Desligar o motor quando o veículo ainda estiver se movendo resultará em uma perda significativa no assistente de frenagem. Mais esforço é necessário para acionar os freios e parar o veículo. Uma queda significativa no assistente de direção também pode ocorrer. O volante não trava, mas um esforço maior pode ser necessário para dirigir o veículo. Quando você desliga a ignição, alguns circuitos elétricos, por exemplo, airbags também desligam. Se você desligar não intencionalmente a ignição, mude a marcha para a posição neutro (N) e dê novamente a partida no motor.

1. Mude para a posição ponto-morto.
2. Gire a chave até a posição **0**.
3. Use os freios para levar o veículo até uma parada segura.
4. Acione o freio de estacionamento.



# Ativação e desativação do motor

## Proteção contra fumaça do escapamento



**CUIDADO:** Vazamentos no escapamento podem resultar na entrada de fumaça prejudicial à saúde e potencialmente letal no habitáculo. Se você sentir cheiro de fumaça do escapamento dentro do veículo, leve o veículo para uma inspeção imediata. Não dirija se você sentir cheiro de fumaça do escapamento.

## Informações importantes sobre ventilação

Se você parar o veículo e deixar o motor em marcha lenta por longos períodos de tempo, recomendamos que faça o seguinte:

- Abra as janelas pelo menos 3 cm.
- Ajuste o controle climático para o ar externo.

## Indicador da vela aquecedora



Se acender, aguarde ela apagar antes de dar a partida.

## Luzes de advertência do motor



Luz de advertência de mau-funcionamento

Verifique o motor

Acende quando você liga a ignição. Se acender quando o motor estiver em funcionamento, isso indicará um mau funcionamento. Evite aceleração e desaceleração bruscas e faça a manutenção do veículo assim que possível



Luz de aviso do trem de força

Se acender quando o motor estiver em funcionamento, isso indicará um mau funcionamento. Se piscar quando você estiver dirigindo, reduza imediatamente a velocidade do veículo. Evite aceleração e desaceleração bruscas e faça a manutenção do veículo imediatamente.

Se as duas luzes acenderem quando o motor estiver em funcionamento, pare o veículo assim que for possível fazê-lo com segurança. Continuar dirigindo o veículo pode causar redução de potência do motor até parar. Desligue a ignição e tente dar partida novamente no motor. Leve o veículo para ser verificado imediatamente.

## DESATIVAÇÃO DO MOTOR

### Veículos com turbocompressor



**CUIDADO:** Não desligue o motor quando sua rotação estiver muito alta. Se você fizer isso, o turbocompressor continuará funcionando depois que a pressão do óleo do motor cair para zero. Isso resultará em um desgaste prematuro do rolamento do turbocompressor.

Libere o pedal do acelerador. Espere o motor atingir a rotação de marcha lenta e desligue-o.

## Auto-Start-Stop (Se equipado)

### O QUE É PARADA/PARTIDA AUTOMÁTICA

O sistema foi projetado para ajudar a reduzir o consumo de combustível e as emissões de CO<sub>2</sub>, parando o motor quando ele estiver em marcha lenta, por exemplo, em semáforos.

### PRECAUÇÕES PARA A PARTIDA/PARADA AUTOMÁTICA



**CUIDADO:** Acione o freio de estacionamento, coloque em neutro, desligue a ignição e remova a chave antes de deixar o veículo. Deixar de seguir essa instrução pode acarretar lesão ou morte.



**CUIDADO:** Acione o freio de estacionamento, coloque em neutro, desligue a ignição e remova a chave antes de abrir o capô ou concluir o trabalho de manutenção ou reparo. Caso você não desligue a ignição, o motor pode ser religado a qualquer momento. Deixar de seguir essa instrução pode acarretar lesão ou morte.

### COMO LIGAR E DESLIGAR PARTIDA/PARADA AUTOMÁTICA

O sistema é iniciado quando você liga a ignição.



Pressione novamente o interruptor para desligar o sistema.

**Nota:** *OFF acende no interruptor.*

Pressione novamente o interruptor para religar o sistema.

**Nota:** *O sistema foi projetado para desligar caso detecte um mau funcionamento. Se o sistema apresentar mau funcionamento, faça a manutenção do veículo assim que possível.*

### PARADA DO MOTOR

1. Pare o veículo.
2. Mude para a posição ponto-morto.
3. Solte os pedais da embreagem e do acelerador.

**Nota:** *Para aproveitar ao máximo o sistema, mude a marcha para neutro e solte o pedal da embreagem sempre que você parar o veículo por mais de três segundos.*

**Nota:** *A direção com assistência eletro-hidráulica desliga quando o motor para.*

### REINÍCIO DO MOTOR

Pise no pedal da embreagem.

Uma mensagem será exibida na tela de informações se o sistema exigir uma ação.

## Auto-Start-Stop (Se equipado)

---

<b>Mensagem</b>	<b>Condição</b>	<b>Ação</b>
Auto StartStop Pise qualquer pedal para dar partida	O sistema precisa dar a partida no motor novamente, mas exige a confirmação.	Pressione o pedal do acelerador, o pedal do freio ou o pedal da embreagem para dar novamente a partida no motor.
Auto StartStop Seleccione neutral para ligar motor	O sistema precisa dar novamente a partida no motor, mas não consegue porque a transmissão está engatada.	Mude para neutro a fim de dar novamente a partida no motor.

## Auto-Start-Stop (Se equipado)

### INDICADORES DE PARADA/PARTIDA AUTOMÁTICA



**CUIDADO:** O sistema pode exigir que o motor seja reinicializado automaticamente quando o indicador de partida/parada automática acende em verde ou pisca em âmbar. Deixar de seguir essa instrução pode acarretar lesão pessoal.



O indicador de partida/parada automática acende em verde quando o motor para. Ele pisca em âmbar e uma mensagem é exibida quando você precisa tomar uma medida.



O indicador de partida/parada automática acende em cinza com um tachado quando o sistema não está disponível.

**Nota:** *Você pode exibir o motivo pelo qual o sistema não está disponível na tela de informações.*

### ADVERTÊNCIA SONORA DE PARTIDA/PARADA AUTOMÁTICA

O alerta do Auto Start/Stop soará se você abrir a porta do motorista quando o sistema tiver desligado o motor.

## PARTIDA/PARADA AUTOMÁTICA – SOLUÇÃO DE PROBLEMAS

### PARTIDA/PARADA AUTOMÁTICA – MENSAGENS INFORMATIVAS

Mensagem	Condição	Ação
Auto Start/Stop Dê a partida manualmente	O sistema não está funcionando.	Mude para neutro e religue o motor por conta própria.

## Auto-Start-Stop (Se equipado)

---

### **PARTIDA/PARADA AUTOMÁTICA – PERGUNTAS FREQUENTES**

#### **Por que o motor nem sempre para quando se espera?**

O sistema foi projetado para funcionar de maneira complementar a outros sistemas, o que os permite funcionar no desempenho ideal.

O sistema não vai parar o motor se:

- A porta do motorista estiver aberta.
- O veículo estiver em alta altitude.
- O para-brisa aquecido estiver ligado.
- O motor estiver esquentando.
- A temperatura externa estiver muito baixa ou muito alta.
- A carga da bateria estiver baixa.
- A temperatura da bateria estiver fora da faixa operacional ideal.
- O motor precisar funcionar para manter a climatização interior e reduzir o embaçamento.

#### **Por que, às vezes, o motor religa quando não se espera?**

O sistema foi projetado para funcionar de maneira complementar a outros sistemas, o que os permite funcionar no desempenho ideal.

O sistema religará o motor se:

- Você ligar o para-brisa aquecido.
- Você ligar o desembaçador no máximo.
- O veículo começar a descer um declive em neutro.
- O motor precisar funcionar para manter a assistência adequada do sistema de freios.
- O motor precisar funcionar para manter a climatização interior e reduzir o embaçamento.

### **Posso desligar permanentemente o sistema?**

Não. O sistema desempenha um papel importante na redução do consumo de combustível e nas emissões de CO<sub>2</sub>.

### **Partidas frequentes no motor causarão o desgaste das peças?**

O veículo tem uma bateria aprimorada e um motor de partida projetados para o número maior de partidas no motor.

# Combustível e reabastecimento

## PRECAUÇÕES DE SEGURANÇA



**CUIDADO:** Não encha o tanque de combustível em excesso. A pressão em um tanque abastecido em excesso pode causar vazamento e levar o combustível a espirrar e inflamar.



**CUIDADO:** Combustíveis podem causar lesões graves ou morte se mal utilizados ou mal manipulados.



**CUIDADO:** O fluxo de combustível através do bico da bomba pode produzir eletricidade estática. Isso poderá causar um incêndio se você estiver enchendo um recipiente de combustível não aterrado.



**CUIDADO:** O combustível pode conter benzeno, que é um agente cancerígeno.



**CUIDADO:** Ao reabastecer, sempre desligue o motor e nunca permita faíscas ou chamas abertas próximas à válvula de abastecimento do tanque de combustível. Nunca fume nem use telefone celular durante o reabastecimento. O vapor do combustível é extremamente perigoso em certas condições. Evite inalar fumaça em excesso.



**CUIDADO:** O sistema de combustível pode estar sob pressão. Caso um som de assobio seja ouvido perto da entrada de abastecimento do combustível, não reabasteça até que o som tenha parado. Caso contrário, o combustível pode espirrar para fora, podendo causar ferimentos graves.

- Elimine todos os materiais fumegantes e qualquer chama aberta antes de reabastecer seu veículo.
- Sempre desligue o motor antes de reabastecer.
- Os combustíveis automotivos podem ser prejudiciais e fatais se ingeridos. O combustível é altamente tóxico e, caso engolido, pode causar morte ou ferimento permanente. Se o combustível for ingerido, entre em contato com um médico imediatamente, mesmo que não haja sintomas aparentes. Os efeitos tóxicos do combustível podem não ser visíveis durante horas.
- Evite inalar os vapores do combustível. Inalar vapor de combustível pode acarretar irritação dos olhos e do trato respiratório. Em casos graves, a inalação excessiva ou prolongado de combustível pode causar sérias enfermidades e ferimentos permanentes.
- Evite o contato do combustível com os olhos. Se o combustível espirrar nos olhos, remova as lentes de contato (se utilizadas), lave os olhos com água corrente durante 15 minutos e procure cuidados médicos. Não procurar cuidados médicos adequados pode levar a ferimentos permanentes.
- Os combustíveis podem ser prejudiciais se absorvidos pela pele. Se o combustível espirrar na pele, roupas ou em ambos, remova imediatamente a roupa e lave a pele completamente com água e sabão. Contato prolongado ou repetido da pele com combustível ou em vapor causa irritação na pele.

Observe as diretrizes a seguir ao manipular combustíveis automotivos:

# Combustível e reabastecimento

## QUALIDADE DO COMBUSTÍVEL



**CUIDADO:** Não misture diesel com gasolina, gasool ou álcool. Isso pode causar uma explosão.

**Nota:** É recomendável que você só use combustível de alta qualidade.

**Nota:** Não é recomendável o uso de aditivos extras ou outros tratamentos para o motor durante o uso normal do veículo.

**Nota:** Não é recomendável o uso de aditivos extras, para evitar que o combustível se transforme em cera.

## Uso de biodiesel

**Nota:** Não use óleos brutos, gorduras ou óleos de cozinha, pois eles não são biodiesel.

O veículo é indicado para uso com mistura de biodiesel até (B15). Você pode conseguir desempenho e durabilidade do motor aceitáveis usando B15 e seguindo as orientações abaixo.

**Nota:** Use combustível a diesel que atenda à especificação equivalente definida pela ANP (Agência Nacional de Petróleo, Gás Natural e Biocombustíveis), de um fornecedor de combustível confiável.

**Nota:** Se seu veículo apresentar problemas de solidificação de combustível por baixa temperatura, considere o uso de diferentes marcas de diesel.

## Armazenamento de longo prazo

Os combustíveis a diesel contendo biodiesel podem degradar rapidamente quando armazenados por longos períodos de tempo, especialmente quando expostos a condições de umidade e tempo quente. Se você quiser armazenar o veículo

sem uso por um mês ou mais, recomendamos mudar o combustível no tanque para poder reutilizar o veículo. Sempre que possível, você deve operar o motor do veículo por pelo menos 15 minutos a cada 15 dias. Como alternativa, consulte uma concessionária autorizada.

## LOCALIZAÇÃO DO FUNIL DE ABASTECIMENTO DE COMBUSTÍVEL

O funil do bocal de abastecimento de combustível está no compartimento de armazenamento sob o assento ou no porta-luvas.

## PARADA POR FALTA DE COMBUSTÍVEL

A insuficiência de combustível pode ocasionar danos não cobertos pela garantia do veículo.

Se o veículo ficar com pouco combustível:

- Adicione um mínimo de 5 L de combustível para dar partida no motor.
- Talvez seja necessário ligar e desligar a ignição várias vezes após o reabastecimento para que o sistema de combustível bombeie combustível do tanque para o motor. Ao dar partida novamente, o tempo de partida levará alguns segundos a mais que o normal.

**Nota:** Se o veículo estiver em uma inclinação íngreme, mais combustível poderá ser necessário.

# Combustível e reabastecimento

## Abastecendo um recipiente de combustível portátil



**CUIDADO:** O fluxo de combustível através do bico da bomba pode produzir eletricidade estática. Isso poderá causar um incêndio se você estiver enchendo um recipiente de combustível não aterrado.

Siga estas diretrizes para evitar o acúmulo de carga eletrostática, o que pode produzir uma faísca, ao encher um recipiente de combustível não aterrado:

- Use somente recipiente de combustível aprovado para transferir combustível para seu veículo. Coloque o recipiente no chão ao abastecê-lo.
- Não abasteça um recipiente de combustível quando ele estiver dentro do veículo (incluindo a área de carga).
- Mantenha o bocal da bomba de combustível em contato com o recipiente de combustível durante o abastecimento.
- Não use um dispositivo que segure a alça do bocal da bomba de combustível na posição de abastecimento.

## Adicionando combustível em um recipiente de combustível portátil



**CUIDADO:** Não insira o bico de um recipiente de combustível ou um funil de pós-venda no bocal de enchimento de combustível. Isso pode danificar o bocal de enchimento do sistema de combustível ou sua vedação e ocasionar o derramamento do combustível.



**CUIDADO:** Não tente forçar a abertura ou empurrar para abrir o sistema de combustível sem tampa com objetos estranhos. Isso pode danificar o sistema de combustível e sua vedação e causar ferimentos a você ou a outras pessoas.



**CUIDADO:** Não descarte o combustível no lixo doméstico ou na rede pública de esgoto. Use uma instalação de eliminação de resíduos autorizada.

Ao reabastecer o tanque de combustível do veículo com um recipiente de combustível, use o funil do bocal de enchimento de combustível incluso no veículo. Consulte **Localização do funil de abastecimento de combustível** (página 123).

**Nota:** Não use funis de pós-venda, pois eles talvez não funcionem com o sistema de combustível sem tampa e podem danificá-lo.

Ao reabastecer o tanque de combustível do veículo com um recipiente de combustível, faça o seguinte:

1. Abra totalmente a porta do bocal de enchimento de combustível.
2. Insira totalmente o funil do bocal de enchimento de combustível na entrada do bocal.



# Combustível e reabastecimento



3. Adicione combustível ao veículo do recipiente de combustível.
4. Remova o funil do bocal de enchimento de combustível.
5. Feche totalmente a porta do bocal de enchimento de combustível.
6. Limpe o funil do bocal de enchimento de combustível e o recoloca no veículo ou o descarte corretamente.

**Nota:** *Funis extras podem ser adquiridos em uma Concessionária Ford caso você opte por descartar o funil.*

## REABASTECIMENTO

**⚠ CUIDADO:** Não encha o tanque de combustível em excesso. A pressão em um tanque abastecido em excesso pode causar vazamento e levar o combustível a espirrar e inflamar.

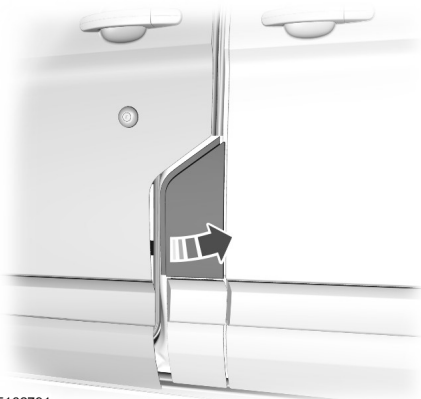
**⚠ CUIDADO:** Não force a abertura da válvula de abastecimento do tanque de combustível. Isso poderá causar danos ao sistema de combustível. Deixar de seguir essa instrução pode resultar em incêndio, ferimentos pessoais ou morte.

**⚠ CUIDADO:** Ao reabastecer, não remova o bico da bomba de combustível de sua posição totalmente inserida.

**⚠ CUIDADO:** Ao reabastecer, sempre desligue o motor e nunca permita faíscas ou chamas abertas próximas à válvula de abastecimento do tanque de combustível. Nunca fume nem use telefone celular durante o reabastecimento. O vapor do combustível é extremamente perigoso em certas condições. Evite inalar fumaça em excesso.

**⚠ CUIDADO:** Aguarde pelo menos cinco segundos antes de remover o bico da bomba de combustível para que qualquer combustível residual seja drenado para o tanque de combustível.

**⚠ CUIDADO:** Pare de reabastecer quando o bico da bomba de combustível desligar automaticamente pela primeira vez. Deixar de fazer isso encherá o espaço de expansão no tanque de combustível e poderá causar derramamento de combustível.



E162791

## Combustível e reabastecimento

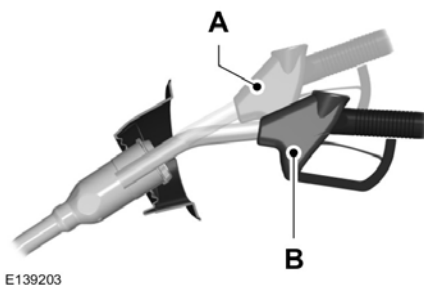
1. Abra a porta dianteira do lado esquerdo.
2. Abra totalmente a porta do bocal de enchimento de combustível.

**Nota:** Seu veículo não possui uma tampa do tanque de combustível.

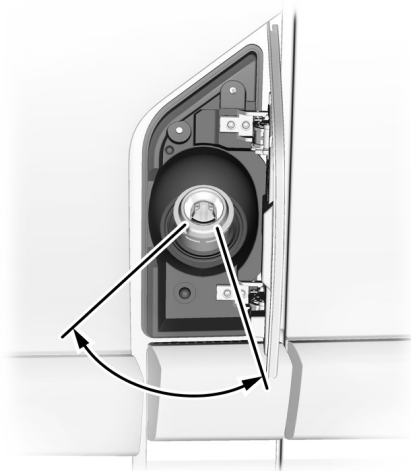


3. Insira o bico da bomba de combustível até o primeiro entalhe no bico A. Deixe-o apoiado na tampa da abertura do tubo de abastecimento do tanque de combustível.

**Nota:** O inibidor do bico do bocal de abastecimento de combustível só abre quando você insere o bico da bomba de combustível correto.

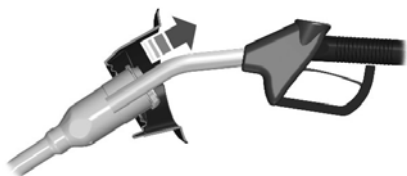


4. Ao reabastecer, mantenha o bico da bomba de combustível na posição B. Manter o bico da bomba de combustível na posição A pode afetar o fluxo de combustível e fechar o bico da bomba de combustível antes que o tanque fique cheio.



5. Opere o bico da bomba de combustível na área mostrada.

# Combustível e reabastecimento



6. Levante levemente o bico da bomba de combustível e remova-o lentamente.
7. Feche totalmente a porta do bocal de enchimento de combustível.

**Nota:** Não tente dar partida se tiver abastecido o tanque de combustível com o combustível errado. O uso de combustível incorreto pode ocasionar danos não cobertos pela garantia do veículo. Leve o veículo para ser verificado imediatamente.

## Avisos do sistema (Se equipado)

Se o inibidor do bico do bocal de abastecimento de combustível não fechar totalmente, uma mensagem de alerta será exibida na tela de informações.

1. Pare o veículo assim que isto puder ser feito com segurança e desligue o motor.
2. Mude para a posição de estacionamento (P) ou neutra (N).
3. Acione o freio de estacionamento.
4. Abra a porta dianteira do lado esquerdo.
5. Abra totalmente a porta do bocal de enchimento de combustível.
6. Examine a entrada de abastecimento de combustível e a área em torno dela para verificar se há algum item ou detrito que possa estar obstruindo seu movimento.

7. Insira totalmente um bico da bomba de combustível ou o funil do bocal de enchimento de combustível com o veículo na entrada do bocal de enchimento de combustível. Consulte **Localização do funil de abastecimento de combustível** (página 123). Essa ação desalojará quaisquer detritos que possam estar impedindo que a entrada de abastecimento de combustível fique totalmente fechada.
8. Remova o bico da bomba de combustível ou o funil do bocal de abastecimento de combustível da entrada do bocal de abastecimento de combustível.
9. Feche totalmente a porta do bocal de enchimento de combustível.

**Nota:** Se essa ação corrigir o problema, a mensagem poderá não ser redefinida imediatamente. Caso a mensagem permaneça e a luz de alerta de manutenção em breve do motor, leve o veículo para ser verificado o mais rápido possível.

## Luz de advertência de nível baixo de combustível



Se acender quando você estiver dirigindo, reabasteça o quanto antes.

## Alerta sonoro de nível insuficiente de combustível

Um aviso sonoro é reproduzido, e uma mensagem é exibida na tela de informações quando a distância até o tanque vazio atinge 80 km. Um alerta sonoro é reproduzido, e uma mensagem é reexibida na tela de informações nos seguintes parâmetros de autonomia:

- 40 km
- 20 km
- 0 km

## Combustível e reabastecimento

---

**Nota:** *O lembrete de nível insuficiente de combustível é exibido em posições diferentes do indicador, dependendo das condições do consumo de combustível. Essa variação é normal.*

# Controle de emissões do motor

## SISTEMA DE REDUÇÃO SELETIVA DO CATALISADOR



**CUIDADO:** Deixe ARLA 32 fora do alcance de crianças. Evite o contato com a pele, olhos ou roupas. Em caso de contato com os olhos, lave imediatamente com água e procure cuidados médicos imediatamente. Em caso de contato com a pele, lave imediatamente com água e sabão. Em caso de ingestão de ARLA 32, beba muita água e procure cuidados médicos imediatamente.



**CUIDADO:** A violação ou a desativação do sistema de redução seletiva do catalisador acarreta limitação grave de desempenho do veículo, inclusive eventual limitação de velocidade a 8 km/h.



**CUIDADO:** O ARLA 32 deverá ser reabastecido quando estiver baixo ou trocado quando contaminado, ou a velocidade do veículo poderá ser limitada a 80 km/h. Nessas condições, dirija com cuidado e reabasteça imediatamente o tanque de ARLA 32. Caso o tanque de ARLA 32 fique vazio ou o fluido esteja contaminado e ele não seja substituído, o veículo ficará limitado à marcha lenta do motor assim que for parado. Nessas condições, tome cuidado com onde você para o veículo porque talvez não possa dirigir por longas distâncias ou manter velocidades de rodovia até reabastecer ou trocar o fluido.

O veículo tem um sistema de redução seletiva do catalisador. Isso reduz os níveis de emissões de escape injetando ARLA 32 no sistema de escape. A partida não será dada se você violar ou desativar o sistema de redução seletiva do catalisador.

Para que o sistema funcione corretamente, você deve manter o nível de fluido.

**Nota:** Quando você desliga o motor, a bomba do sistema de redução seletiva do catalisador funciona por um curto período. Isso é normal.

### Diretrizes de ARLA 32

- Só use ARLA 32 com certificação ABNT NBR ISO-22241.
- Não coloque no tanque de combustível do veículo. Isso pode causar danos ao motor não cobertos pela garantia do veículo.
- Não encha o tanque de ARLA 32 em excesso.
- Não dilua em água ou em qualquer outro líquido.
- Não reutilize um recipiente de fluido vazio.
- Não guarde sob luz solar direta.
- Armazene em temperaturas entre -5°C e 20°C.
- Não armazene recipientes de fluido no veículo.
- O fluido não é inflamável, além de ser atóxico, incolor e solúvel em água.
- Remova imediatamente todos os resíduos nas superfícies pintadas ao abastecer com ARLA 32.
- ARLA 32 é identificado como AdBlue® na tela do grupo de instrumentos e na tampa do tanque de ARLA 32.

# Controle de emissões do motor

## Abastecendo o tanque de ARLA 32



O tubo do bocal de abastecimento de ARLA 32 está próximo do tubo do tanque de combustível e tem uma tampa azul. Abasteça o tanque usando uma bomba de fluido em um posto de abastecimento de ARLA 32 ou um recipiente de ARLA 32.

## Abastecimento em climas frios

O ARLA 32 pode congelar quando a temperatura fica abaixo de  $-11^{\circ}\text{C}$ . O veículo tem um sistema de pré-aquecimento que permite que o fluido funcione abaixo de  $-11^{\circ}\text{C}$ . Caso você abasteça o tanque de ARLA 32 em excesso e o fluido congele, isso pode causar danos não cobertos pela garantia do veículo.

**Nota:** Talvez não seja possível abastecer totalmente o tanque de ARLA 32 quando a temperatura fica abaixo de  $-11^{\circ}\text{C}$ .

**Nota:** Caso o tanque de ARLA 32 esteja congelado, talvez o nível de fluido não seja exibido corretamente. O nível de ARLA 32 é atualizado assim que o tanque descongela por completo.

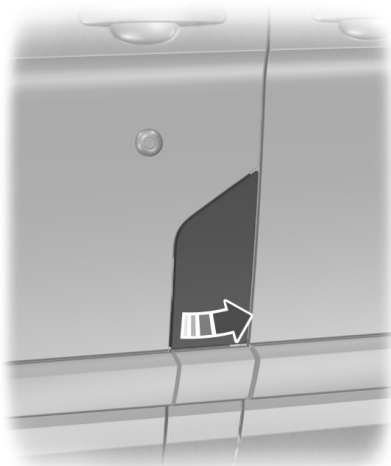
## Abastecimento do tanque de ARLA 32 usando uma bomba do posto de combustível



**CUIDADO:** Só reabasteça o tanque de ARLA 32 em uma área bem ventilada. Quando você remove a tampa do bocal de abastecimento do tanque de ARLA 32 ou a tampa de um recipiente de ARLA 32, vapores de amônia podem escapar. Os vapores de amônia podem irritar pele, olhos e membranas da mucosa. A inalação dos vapores de amônia podem causar queimaduras nos olhos, na garganta e no nariz, além de causar tosse e olhos lacrimejantes.

O abastecimento do tanque de ARLA 32 usando uma bomba do posto de combustível é semelhante ao reabastecimento do veículo.

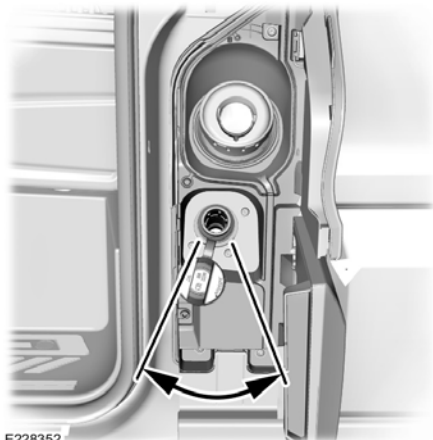
1. Abra totalmente a porta do bocal de enchimento de combustível.



E144358

## Controle de emissões do motor

2. Remova a tampa do tanque do bocal de enchimento do tanque de ARLA 32.
3. Insira todo o bico da bomba de ARLA 32.



4. Acione o bico da bomba de ARLA 32 na área mostrada.

**Nota:** O bico da bomba fecha quando o tanque está cheio.

5. Levante um pouco o bico da bomba de ARLA 32 e o remova lentamente.
6. Recoloque a tampa no bocal de enchimento do tanque de ARLA 32. Gire-a no sentido horário até sentir uma resistência forte e ouvir um clique.

Não tente dar a partida no motor caso tenha abastecido o tanque de ARLA 32 com fluido incorreto. O uso de fluido incorreto pode causar danos não cobertos pela garantia do veículo. Verifique o veículo assim que possível.

### Abastecimento do tanque de ARLA 32 usando um recipiente



**CUIDADO:** Só reabasteça o tanque de ARLA 32 em uma área bem ventilada. Quando você remove a tampa do bocal de abastecimento do tanque de ARLA 32 ou a tampa de um recipiente de ARLA 32, vapores de amônia podem escapar. Os vapores de amônia podem irritar pele, olhos e membranas da mucosa. A inalação dos vapores de amônia podem causar queimaduras nos olhos, na garganta e no nariz, além de causar tosse e olhos lacrimejantes.

Use recipientes que tenham uma vedação no bico.

Siga sempre as instruções do fabricante.

1. Remova a tampa do recipiente de fluido.
2. Coloque o bico no recipiente e o aperte até que você sinta uma resistência forte.
3. Remova a tampa do tanque do bocal de enchimento do tanque de ARLA 32.
4. Insira o bico no tubo do bocal de abastecimento do tanque de ARLA 32 até a vedação no bico assentar totalmente.
5. Despeje o fluido no tanque.

**Nota:** O fluido deixa de fluir quando o tanque está cheio.

6. Recoloque o recipiente na posição vertical um pouco abaixo do tanque do bocal de abastecimento do tanque de ARLA 32.
7. Deixe todo o fluido restante no bico ser drenado de volta para o recipiente.
8. Remova o bico do tubo do bocal de abastecimento do tanque de ARLA 32.

# Controle de emissões do motor

9. Remova o bico do recipiente de ARLA 32 e retorne a tampa.
10. Retorne a tampa do tanque do bocal de enchimento do tanque de ARLA 32. Gire-a no sentido horário até sentir uma resistência forte e ouvir um clique.

Não tente dar a partida no motor caso tenha abastecido o tanque de ARLA 32 com fluido incorreto. O uso de fluido incorreto pode causar danos não cobertos pela garantia do veículo. Verifique o veículo assim que possível.

## Verificação do nível de ARLA 32

1. Usando os controles da tela de informações no volante, selecione **Configurações**.
2. Selecione **Manutenção do veículo**.
3. Selecione **AdBlue®**.

## Verificação do status do nível de ARLA 32

1. Usando os controles da tela de informações no volante, selecione **Configurações**.
2. Selecione **Manutenção do veículo**.
3. Selecione **Nível AdBlue®**.

## Consumo de ARLA 32

O consumo de ARLA 32 está diretamente relacionado ao consumo de combustível e é regido por vários fatores, por exemplo, estilo de direção, direção em alta velocidade, direção de parada/partida, uso do ar-condicionado, acessórios complementares, carga útil e reboque. O consumo de ARLA 32 pode variar entre 1% e 5% em relação ao consumo de combustível.

O consumo de ARLA 32 é especificado para uma variante do veículo, e não para um único carro.

## Luz de alerta do sistema de redução seletiva do catalisador



A luz de alerta acenderá se o sistema detectar que o nível de fluido está baixo ou se houver um mau funcionamento do sistema.

Caso a luz de alerta acenda, as mensagens na tela de informações dão uma indicação da possibilidade da avaria estar relacionada ao fluido ou caso haja um mau funcionamento no sistema de redução seletiva do catalisador. Caso a luz de alerta acenda quando o veículo está em movimento, e o fluido esteja em um nível suficiente, isso indica um mau funcionamento no sistema. Verifique o veículo assim que possível.



# Controle de emissões do motor

## Mensagens informativas do sistema de redução seletiva do catalisador

### Nível de ARLA 32 (AdBlue®)

Mensagem	Ação
AdBlue® baixo Limite: XXXX km Reabastecer logo  AdBlue® baixo Limite: XXXX mi Reabastecer logo	Indica a distância aproximada restante até o tanque de ARLA 32 ficar vazio. Reabasteça o tanque de ARLA 32 assim que possível.
AdBlue® baixo Motor não ligará em XXXX km  AdBlue® baixo Motor não ligará em XXXX mi	Indica a distância aproximada restante até o tanque de ARLA 32 ficar vazio. A partida no motor não será realizada se você desligar a ignição. Reabasteça o tanque de ARLA 32 assim que possível.
Nível AdBlue® baixo Reabasteça para ligar motor	O tanque de ARLA 32 está vazio. A partida no motor não será realizada se você desligar a ignição. Reabasteça o tanque de ARLA 32. A quantidade mínima de reabastecimento de ARLA 32 necessária para dar novamente a partida no motor está disponível na tela de informações. Consulte <b>Mostradores de informações</b> (página 88).

**Nota:** Durante o reabastecimento do tanque vazio de ARLA32, talvez haja um período curto até o nível reabastecido de ARLA32 ser registrado.

### Mau funcionamento de ARLA 32 (AdBlue®)

Mensagem	Ação
Sistema AdBlue® avariado Serviço necessário	O sistema está com defeito. Verifique o veículo assim que possível.
Sistema AdBlue® Motor não ligará em XXXX km  Sistema AdBlue® Motor não ligará em XXXX mi	Indica a distância aproximada até que uma falha detectada no sistema impeça a partida no motor. A partida no motor não será realizada se você desligar a ignição. Verifique o veículo assim que possível.
Sistema AdBlue® Serviço necessário para ligar motor	O sistema está com defeito. Verifique o veículo assim que possível.

# Controle de emissões do motor

## FILTRO DE PARTÍCULAS DIESEL



**CUIDADO:** Não estacione ou deixe o veículo em marcha lenta sobre folhas secas, grama seca ou outros materiais combustíveis. O processo de regeneração gera temperaturas de gases de escape muito altas, e o escape radiará um nível considerável de aquecimento durante e após a regeneração e depois que você desligar o motor. Há risco de incêndio em potencial.



**CUIDADO:** A temperatura de operação normal do sistema de escape é extremamente alta. Nunca inspecione ou tente remover qualquer parte do sistema de escape até que esfrie. Tome cuidado especial ao inspecionar o catalisador de oxidação do diesel ou o filtro de partículas diesel. O catalisador de oxidação do diesel e o filtro de partículas diesel esquentarão em temperaturas muito altas depois de um curto período de funcionamento do motor e continuarão quentes depois que você desligar o motor.



**CUIDADO:** Vazamentos no escapamento podem resultar na entrada de fumaça prejudicial à saúde e potencialmente letal no habitáculo. Se você sentir cheiro de fumaça do escapamento dentro do veículo, leve o veículo para uma inspeção imediata. Não dirija se você sentir cheiro de fumaça do escapamento.

O veículo está equipado com diversos componentes de controle de emissão e um filtro de partículas diesel que permite respeitar os padrões de emissão de escape vigentes. Ele filtra as partículas diesel perigosas; por exemplo, fuligem do gás de escape.

Para evitar danificar o filtro de partículas diesel:

- Não dê a partida no motor por mais de 10 segundos por vez.
- Não dê a partida no motor empurrando ou rebocando o veículo. Use cabos auxiliares.
- Não desligue a ignição quando o veículo estiver em movimento.
- Não ignore lâmpadas de aviso ou mensagens de informações sobre a limpeza e a regeneração do sistema de escape.

**Nota:** Isso pode resultar em danos não cobertos pela garantia do veículo.

## Sistema de diagnóstico de bordo

O veículo conta com um sistema de diagnóstico de bordo que monitora o sistema de controle de emissão do motor. Se uma das luzes de advertência a seguir acender, o sistema de diagnóstico de bordo detectou o mau funcionamento do sistema de controle de emissão.



Lâmpada de aviso da temperatura do fluido de arrefecimento do motor



Lâmpada de aviso da ignição.



Luz de advertência de mau funcionamento.



Luz de aviso do trem de força.

# Controle de emissões do motor



Lâmpada de aviso de água em combustível.

Se você continuar dirigindo o veículo quando a luz de advertência estiver acesa, o motor poderá parar sem avisar. Isso pode resultar em danos não cobertos pela garantia do veículo. Verifique o veículo assim que possível.

## Regeneração automática do filtro de partículas diesel



**CUIDADO:** Não estacione ou deixe o veículo em marcha lenta sobre folhas secas, grama seca ou outros materiais combustíveis. O processo de regeneração gera temperaturas de gases de escape muito altas, e o escape radiará um nível considerável de aquecimento durante e após a regeneração e depois que você desligar o motor. Há risco de incêndio em potencial.



**CUIDADO:** A temperatura de operação normal do sistema de escape é extremamente alta. Nunca inspecione ou tente remover qualquer parte do sistema de escape até que esfrie. Tome cuidado especial ao inspecionar o catalisador de oxidação do diesel ou o filtro de partículas diesel. O catalisador de oxidação do diesel e o filtro de partículas diesel esquentarão em temperaturas muito altas depois de um curto período de funcionamento do motor e continuarão quentes depois que você desligar o motor.

O filtro de partículas diesel do veículo requer regeneração periódica para manter o funcionamento correto. O sistema de controle de emissão realiza automaticamente esse processo. À medida que entra no sistema, a fuligem

começa a obstruir o filtro. A fuligem que entra no filtro é limpa de duas maneiras diferentes, regenerações passiva e ativa. Ambos os métodos ocorrem automaticamente e não exigem ações do motorista. Durante a regeneração automática, o sistema limpa o filtro de partículas diesel oxidando a fuligem. A limpeza acontece durante condições de funcionamento normais do motor em níveis variados, dependendo das condições da direção.

Caso o filtro de partículas diesel esteja próximo de ou em saturação, uma mensagem informativa é exibida na tela de informações. Conduza o veículo de forma a permitir uma limpeza eficaz do filtro de partículas diesel.

A não realização da regeneração quando necessário pode resultar em obstrução do filtro de partículas diesel. Se o filtro de partículas diesel encher além do limite de regeneração, o sistema perderá a capacidade de realizar a regeneração. Isso pode resultar em danos não cobertos pela garantia do veículo.

Quando o uso do veículo atende a qualquer uma das seguintes condições:

- Dirigir em distâncias curtas.
- Motor em marcha lenta por tempo prolongado.
- Ligar e desligar o motor com frequência.
- Níveis elevados de aceleração e desaceleração.

Recomendamos orientar o processo de regeneração:

- Evitar marcha lenta do motor por tempo prolongado.
- Conduza o veículo de forma a permitir uma limpeza eficaz. Dirija o veículo a uma velocidade constante de 50 km/h ou acima por aproximadamente 20 minutos.

# Controle de emissões do motor



Se a luz de advertência acender, possivelmente o filtro de partículas diesel está sobrecarregado. Verifique o veículo assim que possível.

A regeneração automática aumenta a temperatura de escape para eliminar as partículas de fuligem. Durante a limpeza, as partículas de fuligem são convertidas em gases inofensivos. Assim que for limpo, o filtro de partículas diesel continuará retendo partículas diesel perigosas.

Se você estiver conduzindo o veículo de forma a permitir uma limpeza eficaz, uma mensagem poderá aparecer na tela de informações informando que a regeneração automática está em andamento.

Se você não estiver conduzindo o veículo de forma a permitir uma limpeza eficaz, uma mensagem poderá aparecer na tela de informações instruindo você a dirigir de modo a permitir a regeneração automática.

O processo de regeneração automática é mais efetivo quando você dirige o veículo a uma velocidade constante de 50 km/h ou mais por aproximadamente 20 minutos. A frequência e a duração do processo de regeneração variam conforme a direção do veículo, a temperatura do ar externo e a altitude. A frequência varia entre 160 km e 500 km, e cada processo de regeneração dura entre 10 e 20 minutos.

**Nota:** Alterações no som do motor ou do escape podem ser percebidas durante o processo de regeneração.

**Nota:** Durante a regeneração em baixa velocidade ou em marcha lenta, você poderá sentir um odor de metal aquecido ou ouvir um som de estalido de metal. Isso acontece devido às altas temperaturas atingidas durante o processo de regeneração. Isso é normal.

## Regeneração manual do filtro de partículas diesel (Se equipado)



**CUIDADO:** Não estacione ou deixe o veículo em marcha lenta sobre folhas secas, grama seca ou outros materiais combustíveis. O processo de regeneração gera temperaturas de gases de escape muito altas, e o escape radiará um nível considerável de aquecimento durante e após a regeneração e depois que você desligar o motor. Há risco de incêndio em potencial.



**CUIDADO:** A temperatura de operação normal do sistema de escape é extremamente alta. Nunca inspecione ou tente remover qualquer parte do sistema de escape até que esfrie. Tome cuidado especial ao inspecionar o catalisador de oxidação do diesel ou o filtro de partículas diesel. O catalisador de oxidação do diesel e o filtro de partículas diesel esquentarão em temperaturas muito altas depois de um curto período de funcionamento do motor e continuarão quentes depois que você desligar o motor.

Caso o filtro de partículas diesel esteja próximo de ou em saturação, uma mensagem informativa na tela de informações solicitando para você iniciar a regeneração manual do filtro de partículas diesel.

Antes de começar a regeneração manual, faça o seguinte:

- Estacione o veículo fora de uma estrutura fechada.
- Certifique-se de que a transmissão esteja na posição park (P) ou neutro (N).
- Verifique se o freio de estacionamento está acionado.

# Controle de emissões do motor

- Estacione o veículo a pelo menos 3 m de eventuais obstruções e materiais que possam entrar em combustão e derreter rapidamente; por exemplo, papéis, folhas, combustíveis, plásticos e outros materiais orgânicos.
- Certifique-se de que haja pelo menos 12 L de combustível no tanque.
- Verifique o nível do óleo do motor.
- Verifique o nível do líquido de arrefecimento do motor.

## Regeneração manual

Quando o uso do veículo causar o funcionamento significativo do motor em marcha lenta, a velocidade do veículo frequente de menos de 40 km/h ou em distâncias curtas quando o motor não esquenta totalmente, a regeneração manual permite o início da limpeza do filtro de partículas diesel quando o motor está em marcha lenta.

Use o recurso de regeneração manual quando:

- Você não conseguir dirigir de maneira a permitir uma limpeza automática efetiva. O processo de regeneração automática é mais efetivo quando você dirige o veículo a uma velocidade constante de 50 km/h ou mais por aproximadamente 20 minutos. .
- Você opta por iniciar manualmente o processo de regeneração quando o motor está em marcha lenta.

**Nota:** Alterações no som do motor ou do escape podem ser percebidas durante o processo de regeneração.

**Nota:** Durante a regeneração em baixa velocidade ou em marcha lenta, você poderá sentir um odor de metal aquecido e ouvir um som de estalido de metal. Isso acontece devido às altas temperaturas atingidas durante o processo de regeneração. Isso é normal.

## Como iniciar a regeneração manual

Você só pode iniciar a regeneração manual com o motor em funcionamento na temperatura de operação normal usando a tela de informações.

**Nota:** Durante o uso de regeneração manual, é possível observar um pouco de fumaça branca. Isso é normal.

**Nota:** Se você pisar em qualquer pedal durante a regeneração manual, o motor poderá desligar. Para proteger o sistema de escape, você poderá não conseguir religar o motor durante 10 minutos.

1. Usando os controles da tela de informações no volante, selecione **Configurações**.
2. Selecione **Manutenção do veículo**.
3. Selecione **Filtro de escape**.
4. Mantenha pressionado o botão **OK** até uma mensagem de confirmação ser exibida na tela de informações.



Caso a luz de alerta acenda, talvez você não consiga iniciar a regeneração manual.

Quando você começa a regeneração manual, a rotação do motor chega até aproximadamente 2.000 – 2.500 rpm, e a velocidade da ventoinha aumenta. Uma mudança no ruído do motor por causa da ventoinha e um aumento na rotação do motor podem ser ouvidos durante o processo de regeneração.

Dependendo da quantidade de fuligem retida pelo filtro de partículas diesel, o processo de regeneração varia de acordo com a temperatura do ar externo e da altitude. A regeneração manual pode durar até 40 minutos.

# Controle de emissões do motor

Quando a regeneração manual terminar, a ventoinha e a rotação do motor retornará ao funcionamento normal. O sistema de escape continua muito quente por vários minutos depois que a regeneração termina. Não estacione o veículo sobre folhas secas, grama seca ou outros materiais inflamáveis até o sistema de escape tiver tempo suficiente para arrefecer.

## **Interrupção ou cancelamento da regeneração manual**

A regeneração manual pode ser interrompida ou cancelada desligando o motor. É possível interromper ou cancelar a regeneração manual pisando em qualquer pedal.

**Nota:** Para proteger o sistema de escape, você poderá não conseguir religar o motor durante 10 minutos.

Dependendo do tempo destinado permitido para regeneração manual, a fuligem talvez não tenha tido tempo suficiente para ser eliminada. O sistema de escape ainda poderá continuar muito quente por vários minutos depois da regeneração.

Se desligar o motor durante a regeneração manual, ocorrerá uma oscilação do turbocompressor. Trata-se de uma consequência do desligamento do motor diesel durante o funcionamento do turbocompressor, o que é normal.

## **Mensagens informativas do filtro de partículas diesel**

<b>Mensagem</b>	<b>Ação</b>
Filtro de escape no limite. Dirija para limpar agora	<ul style="list-style-type: none"><li>• Direção em uma grande variedade de condições, inclusive condições de estrada por 20 minutos ou até que a mensagem desapareça.</li><li>• Evite marcha lenta do motor por tempo prolongado.</li><li>• Selecione uma marcha indicada para manter a rotação do motor entre 1.500 e 4.000 RPM.</li></ul>
Filtro de escape acima do limite Procure serviço	<ul style="list-style-type: none"><li>• Dirija em uma velocidade moderada.</li><li>• Evite aceleração e desaceleração intensas.</li><li>• Verifique o veículo assim que possível.</li></ul>

# Transmissão

## TRANSMISSÃO MANUAL

Não descanse a mão na alavanca de câmbio nem use a alavanca de câmbio para pendurar e apoiar objetos. Isso pode causar danos à transmissão não cobertos pela garantia do veículo.

Não descanse o pé no pedal da embreagem nem use o pedal da embreagem para manter o veículo parado em aclives. Isso pode causar danos à embreagem não cobertos pela garantia do veículo.

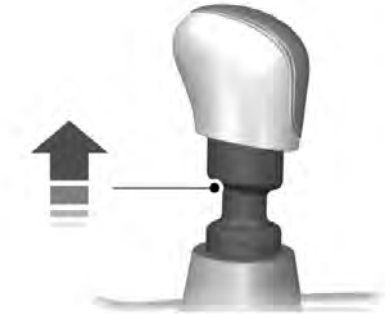
O não acionamento do pedal da embreagem até o fim de seu curso pode resultar em um esforço maior para a troca de marchas, desgaste prematuro dos componentes da transmissão ou danos à transmissão.

Se uma marcha não for completamente engrenada, pressione totalmente o pedal da embreagem e mova a transmissão para a posição neutro. Solte o pedal da embreagem por um momento, pressione totalmente o pedal da embreagem novamente e engate a marcha.

### Mudança para marcha a ré

Não engate a marcha a ré quando o veículo estiver em movimento. Isso pode causar danos à transmissão não cobertos pela garantia do veículo.

1. Pressione totalmente o pedal do freio.
2. Pressione totalmente o pedal da embreagem e mova a transmissão para a posição neutro.



3. Levante o anel e engate a marcha a ré.

### Luz indicadora de troca de marcha



Ele acende para avisar que aumentar ou reduzir a marcha pode oferecer desempenho melhor, mais economia de combustível ou reduzir as emissões.



# Tração nas quatro rodas (Se equipado)

## UTILIZAÇÃO DA TRACÇÃO INTEGRAL

### Modo automático da tração integral

Este modo é indicado para a maioria das condições.

**Nota:** *Esse é o modo padrão sempre que você liga a ignição.*

### Modo de travamento da tração integral

Só use esse modo em determinadas condições; por exemplo, areia profunda ou neve.

### Como ligar e desligar o modo de travamento da tração integral

O botão está no painel de instrumentos.



Pressione repetidamente o botão para percorrer os modos de condução disponíveis. Solte o botão para confirmar o modo de direção selecionado.

### Lama/Terra



Selecione esse modo para ligar o modo de travamento da tração integral.

**Nota:** *A luz de alerta do controle de estabilidade acende. O sistema de frenagem antibloqueio e o controle de tração continuam totalmente operacionais.*

### Normal



Selecione esse modo para desligar o modo de travamento da tração integral e retornar ao modo automático da tração integral.

## Mensagens informativas da tração integral

Mensagem	Descrição
AWD com defeito Serviço necessário	O sistema está com defeito. Verifique o veículo assim que possível.



# Freios

## INFORMAÇÕES GERAIS

**Nota:** *Ruído de freio ocasional é normal. Se houver um atrito metal com metal ou som agudo contínuo, as lonas podem estar desgastadas. Se o veículo apresentar vibração ou estremecimento contínuo no volante durante a frenagem, leve-o para inspeção em uma Concessionária Ford.*

**Nota:** *O pó do freio pode acumular-se sobre as rodas, mesmo sob condições normais de condução. Um pouco de poeira é inevitável à medida que os freios são gastos. Consulte **Limpeza de rodas** (página 242).*

**Nota:** *Dependendo das leis e dos regulamentos aplicáveis no país para o qual o veículo foi originalmente construído, as luzes de freio poderão piscar durante frenagens fortes. Depois disso, o pisca-alerta também poderá piscar quando o veículo parar.*

Freios úmidos resultam em eficiência de frenagem reduzida. Pressione suavemente o pedal de freio algumas vezes ao dirigir depois da lavagem do carro ou de passar sobre água parada para secar os freios.

### Frenagem e aceleração simultâneas

No caso do pedal do acelerador emperrar ou ficar preso aplique uma pressão firme e constante ao pedal de freio para desacelerar o veículo e reduzir a potência do motor. Se isso ocorrer, aplique os freios e traga o veículo para uma parada segura. Desloque a transmissão para a posição estacionamento (P) (transmissão automática) ou para uma marcha inferior (transmissão manual), desligue o motor e acione o freio de estacionamento. Inspeção o pedal do acelerador e a área

em torno dele para verificar se há algum item ou detrito que possa estar obstruindo seu movimento. Se nenhuma anormalidade for encontrada e a condição persistir, reboque o veículo até a Concessionária para fins de reparo.

### Assistência de frenagem

A assistência de frenagem detecta quando o freio é aplicado fortemente, medindo a intensidade com que o pedal do freio é pressionado. Ela fornece eficiência máxima de frenagem contanto que você pressione o pedal. A assistência de frenagem pode reduzir distâncias de parada em situações críticas.

### Sistema de freio antitravamento

O sistema ajuda você a manter o controle da direção e a estabilidade do veículo durante paradas de emergência evitando o travamento dos freios.

## SUGESTÕES SOBRE CONDUÇÃO COM FREIOS ANTIBLOQUEIO

O sistema antibloqueio de frenagem não elimina os riscos quando:

- Você dirigir muito perto do veículo à sua frente.
- O veículo estiver aquaplanando.
- Você fizer curvas em alta velocidade.
- A superfície da estrada for irregular.

**Nota:** *Se o sistema for ativado, o pedal do freio poderá pulsar e se deslocar um pouco mais. Mantenha a pressão sobre o pedal do freio. Você também pode ouvir um ruído no sistema. Isto é normal.*

# Freios

## ASSISTENTE DE PARTIDA EM RAMPA



**CUIDADO:** O sistema não substitui o freio de estacionamento. Ao sair do veículo, sempre acione o freio de estacionamento.



**CUIDADO:** Permaneça dentro do veículo quando o sistema estiver ligado. Em todas as circunstâncias, você é a pessoa responsável por controlar o veículo, supervisionar o sistema e intervir, se necessário. Se você não fizer a sua parte, isso poderá ocasionar a perda do controle do veículo, ferimentos graves ou morte.



**CUIDADO:** O sistema será desligado se houver mau funcionamento ou se você operar o motor excessivamente.

O sistema facilita tracionar quando o veículo está em uma inclinação sem o uso do freio de estacionamento.

## Como ligar ou desligar o Assistente de partida em rampa

### Veículos com Transmissão Manual

**Para ligar ou desligar o Assistente de partida em rampa, use os controles na tela de informações no volante para selecionar o seguinte:**

Item de menu	Ação
Assist. motorist	Pressione o botão de menu.
Assist. partida rampa	Pressione o botão <b>OK</b> .

O sistema memoriza a última configuração quando você dá a partida no veículo.

**Nota:** Não há indicador para apontar se o sistema está ligado ou desligado.

Quando o sistema é ativado, o veículo permanece parado por alguns segundos depois que você solta o pedal do freio. Isso lhe dá tempo para tirar o pé do pedal do freio e pisar no pedal do acelerador. Os freios serão liberados quando o motor tiver desenvolvido torque suficiente para evitar que o veículo desça o aclive.

### Utilizando o assistente de partida em rampa

1. Deixe o veículo em uma posição completamente parada. Mantenha o pedal do freio pressionado.
2. Selecione uma marcha.

**Nota:** O sistema será acionado se os sensores detectarem que o veículo está em um aclive.

3. Afaste-se da maneira normal.

**Nota:** Quando você tira o pé do pedal do freio, o veículo permanece no declive sem se deslocar por alguns segundos. Esse período de retenção aumentará se você estiver saindo.

### Veículos com Transmissão Automática

O sistema é ligado quando você liga a ignição e o sistema não pode ser desligado.

# Freios

---

## Mensagens informativas do Assistente de partida em rampa

<b>Mensagem</b>	<b>Ação</b>
Assistência de partida em rampa indisponível.	Exibida quando o sistema não está disponível. Verifique o veículo assim que possível.

# Freio de estacionamento - Transmissão manual, Veículos Com: Freio de estacionamento mecânico convencional

## ACIONAMENTO DO FREIO DE ESTACIONAMENTO



**CUIDADO:** Sempre acione todo o freio de estacionamento. Deixar de seguir essa instrução pode acarretar lesão ou morte.

1. Pise bem no pedal do freio.
2. Puxe a alavanca de estacionamento para cima até o final do curso.

**Nota:** Não pressione o botão de liberação enquanto puxa a alavanca do freio de estacionamento para cima.

**Nota:** Se você estacionar o veículo em um aclive e voltado para cima, engrene a primeira marcha e gire o volante para fora do meio-fio.

**Nota:** Se você estacionar o veículo em um declive e voltado para baixo, engrene a marcha à ré e gire o volante para o meio-fio.

## LIBERAÇÃO DO FREIO DE ESTACIONAMENTO

1. Pise bem no pedal do freio.
2. Puxe lentamente o freio de estacionamento para cima.
3. Pressione o botão de liberação e puxe a alavanca do freio de estacionamento para baixo.

## ADVERTÊNCIA SONORA DO FREIO DE ESTACIONAMENTO

Soa quando o freio de estacionamento está ativado e o veículo está em movimento.

Se o som do alerta continuar depois que você soltar o freio de estacionamento, isso indicará um mau funcionamento. Verifique o veículo assim que possível.

## FREIO DE ESTACIONAMENTO – SOLUÇÃO DE PROBLEMAS

### FREIO DE ESTACIONAMENTO – LUZES DE AVISO



**CUIDADO:** Se você dirigir longas distâncias com o freio de estacionamento acionado, poderá causar danos ao sistema de freios.



Acende quando você acionar o freio de estacionamento e a ignição estiver ligada.

Caso ele acenda quando o veículo estiver em movimento, verifique se o freio de estacionamento está desengatado. Se o freio de estacionamento estiver desengatado, isso indicará um nível baixo de fluido de freio ou uma falha no sistema de freios. Verifique o veículo assim que possível.

## FREIO DE ESTACIONAMENTO – MENSAGENS INFORMATIVAS

Mensagem	Descrição
Freio de estacionamento ativado	Você não liberou o freio de estacionamento e a velocidade do veículo atinge 5 km/h. Se a mensagem continuar sendo exibida depois que você tiver liberado o freio de estacionamento, leve o veículo para ser verificado assim que possível.

# Controle tração

## PRINCÍPIOS DE FUNCIONAMENTO

O sistema de controle de tração ajuda a evitar a derrapagem das rodas e a perda de tração.

Se o veículo começar a derrapar, o sistema aplicará os freios nas rodas individuais e, quando necessário, reduzirá a potência do motor ao mesmo tempo. Se as rodas girarem em falso ao acelerar em superfícies escorregadias ou pouco firmes, o sistema irá reduzir a potência do motor a fim de aumentar a tração.

## UTILIZAÇÃO DO CONTROLE TRAÇÃO



**CUIDADO:** A luz de controle de estabilidade e de tração ficará continuamente acesa se o sistema detectar uma falha. Verifique se você não desativou manualmente o sistema de controle de tração usando os controles da tela de informações ou o interruptor. Se a luz de controle de estabilidade e de tração ainda permanecer constantemente acesa, o sistema deverá ser levado imediatamente a uma Concessionária Ford para manutenção. Operar o veículo com o controle de tração desativado pode resultar em maior risco de perda de controle do veículo, capotagem, ferimentos pessoais e morte.

O sistema é ligado automaticamente cada vez que você liga a ignição.

Se o veículo ficar atolado na neve ou na lama, desligue o controle de tração, pois isso permitirá que as rodas girem.

**Nota:** Quando você desligar o controle de tração, o controle de estabilidade permanecerá totalmente ativo.

## Como ligar e desligar o sistema

Quando você desligar ou ligar o sistema, uma mensagem aparecerá na tela de informações mostrando o status do sistema.



Pressione o botão do controle de tração no painel de instrumentos para desligar ou ligar o sistema.

## Mensagens e luzes indicadoras do sistema



A luz indicadora de controle de estabilidade e de tração:

- Acende temporariamente durante a partida do motor.
- Pisca quando uma condição de direção ativa um dos sistemas.
- Acenderá se um dos sistemas apresentar problemas.



A luz indicadora de controle de estabilidade e de tração acende temporariamente durante a partida do motor e permanece acesa quando você desliga o sistema de controle de tração.

# Controle de estabilidade

## PRINCÍPIOS DE FUNCIONAMENTO

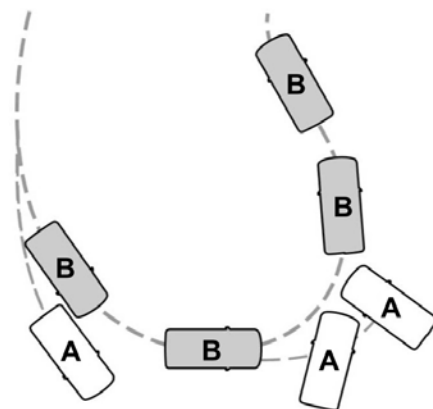
### Controle eletrônico de estabilidade



**CUIDADO:** O sistema foi projetado para auxiliar o motorista. Ele não tem como finalidade substituir sua atenção e julgamento. Você ainda é responsável por dirigir com o devido cuidado e atenção.

O sistema auxilia na estabilidade quando o veículo começa a derrapar, saindo de seu curso original. O sistema faz isso freando as rodas individualmente e reduzindo o torque do motor.

O sistema também aciona uma função de maior controle de tração, reduzindo o torque do motor se as rodas girarem em falso quando você acelerar. Isso ajuda em estradas escorregadias ou superfícies soltas, além de aumentar o conforto limitando o giro em falso das rodas em curvas fechadas.



- A Sem ESC.
- B Com ESC.

### Luz de aviso do controle de estabilidade



Pisca durante a operação.

## UTILIZAÇÃO DO CONTROLE DE ESTABILIDADE

**Nota:** O sistema é ligado automaticamente cada vez que você liga a ignição.

Você pode desligar e ligar o sistema de controle de tração. Consulte **Utilização do controle tração** (página 145).

# Sistemas auxiliares de estacionamento

## PRINCÍPIOS DE FUNCIONAMENTO



**CUIDADO:** O sistema talvez não detecte objetos cujas superfícies absorvam reflexo. Sempre dirija com cuidado e atenção. Deixar de tomar cuidado pode resultar em uma colisão.



**CUIDADO:** Para evitar ferimentos pessoais, sempre tome cuidado quando estiver em ré (R) e ao usar o sistema de detecção.



**CUIDADO:** Sistemas de controle de tráfego, mau tempo, freios a ar, motores externos e ventiladores podem afetar o funcionamento correto do sistema de detecção. Isso pode prejudicar o desempenho ou ocasionar alertas falsos.



**CUIDADO:** O sistema talvez não detecte objetos menores ou em movimento, especialmente aqueles próximos do solo.

**Nota:** Alguns acessórios, como guinchos de reboque grandes, racks de bicicleta ou surfe, podem causar desempenho reduzido ou alertas falsos.

**Nota:** Mantenha os sensores sem neve, gelo e grandes acúmulos de sujeira. Os sensores obstruídos podem afetar a precisão. Não limpe os sensores com objetos afiados ou pontiagudos.

**Nota:** Se o seu veículo sofrer danos deixando os sensores desalinhados, isso causará medidas imprecisas ou alertas falsos.

**Nota:** O sistema de detecção não pode ser desligado quando um MyKey estiver presente. Consulte **Princípios de funcionamento** (página 47).

Recomendamos que você dedique algum tempo para conhecer o sistema e as limitações lendo esta seção.

O sistema de detecção adverte o motorista sobre obstáculos a uma certa distância do veículo. O sistema é ligado automaticamente cada vez que você liga a ignição.



Você pode ligar ou desligar o sistema pressionando o botão de assistência de estacionamento. Caso o veículo não tenha um botão de assistência de estacionamento, o sistema pode ser desligado no menu da tela de informações ou na mensagem pop-up exibida quando você muda a transmissão para marcha à ré (R). Consulte **Informações gerais** (página 88).

Se houver falha no sistema, uma mensagem de aviso aparecerá na tela de informações e não permitirá que você ligue o sistema.

## SENSOR DE AUXÍLIO DE ESTACIONAMENTO TRASEIRO



**CUIDADO:** O sistema talvez não detecte objetos cujas superfícies absorvam reflexo. Sempre dirija com cuidado e atenção. Deixar de tomar cuidado pode resultar em uma colisão.



**CUIDADO:** O sistema talvez não detecte objetos menores ou em movimento, especialmente aqueles próximos do solo.



**CUIDADO:** Para evitar ferimentos pessoais, sempre tome cuidado quando estiver em marcha à ré (R) e ao usar o sistema de detecção.

# Sistemas auxiliares de estacionamento



**CUIDADO:** O sistema auxiliar de estacionamento só poderá ajudar você a detectar objetos quando o veículo estiver se movimentando em velocidade de estacionamento. Para evitar ferimentos pessoais, tome cuidado ao usar o sistema de assistência de estacionamento.

Caso o sistema apresente mau funcionamento, uma mensagem é exibida na tela de informações.

**Nota:** *Mantenha os sensores sem neve, gelo e grandes acúmulos de sujeira.*

**Nota:** *Não cubra os sensores.*

**Nota:** *Não limpe os sensores com objetos afiados.*

**Nota:** *Se o seu veículo sofrer danos deixando os sensores desalinhados, isso poderá causar medidas imprecisas ou alertas falsos.*

**Nota:** *Alguns acessórios, por exemplo, guinchos de reboque grandes ou racks de bicicleta ou surfe, podem causar redução de desempenho ou alertas falsos.*

Os sensores permanecem ativos quando a transmissão está em marcha a ré (R) e a velocidade do veículo está abaixo de 8 km/h. Quando o sistema de assistência de estacionamento reproduz um sinal sonoro, o sistema de áudio pode reduzir o volume definido.

Um som de alerta é reproduzido quando um objeto se aproxima do veículo. À medida que seu veículo se aproxima de um objeto, a taxa de sons aumenta. O alarme de aviso soará continuamente quando um objeto estiver a 30 cm ou menos do centro do para-choque traseiro.

**Nota:** *Existe uma área de cobertura reduzida nos cantos externos.*



A área de cobertura do sensor estiver a, no máximo, 180 cm do para-choque traseiro.

O sistema detecta objetos grandes quando você muda para marcha a ré (R) e qualquer uma das seguintes situações ocorre:

- O veículo está se movendo para trás em baixa velocidade.
- O veículo está parado, mas um objeto está se aproximando da traseira do veículo em baixa velocidade.
- O veículo está se movimentando para trás em baixa velocidade e um objeto está se movendo na direção do veículo, por exemplo, outro veículo em baixa velocidade.

Se o veículo permanecer parado por mais de dois segundos, o aviso sonoro desligará. Se o veículo se movimentar para trás, o som será reproduzido novamente.

**Nota:** *Caso o objeto detectado esteja a 30 cm ou menos do para-choque traseiro, o aviso sonoro não desliga.*



# Sistemas auxiliares de estacionamento

## Indicador de distância do objeto (se equipado)

Quando você coloca em marcha a ré (R), o sistema apresenta uma indicação de distância em relação ao objeto na tela de informações.

- À medida que a distância até o objeto diminuir, os blocos dos indicadores se acenderão e se moverão em direção ao ícone de veículo.
- Se não forem detectados objetos, os blocos do indicador de distância aparecerão em cinza.

## Mensagens informativas do assistente de estacionamento traseiro

Mensagem	Descrição
Assistência de estacion. com defeito	O sistema está com defeito. Verifique o veículo assim que possível.
Checar assistência de estacionamento	O sistema está com defeito. Verifique o veículo assim que possível.
Checar assistência de estacionamento tras.	O sistema está com defeito. Verifique o veículo assim que possível.
Assist. estacion. traseiro indisponível Sensor bloqueado Ver manual	Um sensor está obstruído ou o sistema apresenta mau funcionamento. Limpe o para-choque ou remova eventuais obstruções. Caso a mensagem continue sendo exibida, faça a manutenção do veículo assim que possível.

## SISTEMA DE AUXÍLIO AO ESTACIONAMENTO DIANTEIRO (SE EQUIPADO)



**CUIDADO:** O sistema talvez não detecte objetos cujas superfícies absorvam reflexo. Sempre dirija com cuidado e atenção. Deixar de tomar cuidado pode resultar em uma colisão.



**CUIDADO:** O sistema talvez não detecte objetos menores ou em movimento, especialmente aqueles próximos do solo.



**CUIDADO:** O sistema auxiliar de estacionamento só poderá ajudar você a detectar objetos quando o veículo estiver se movimentando em velocidade de estacionamento. Para evitar ferimentos pessoais, tome cuidado ao usar o sistema de assistência de estacionamento.

Os sensores estão no para-choque dianteiro.

**Nota:** Mantenha os sensores sem neve, gelo e grandes acúmulos de sujeira.

**Nota:** Não cubra os sensores.

**Nota:** Não limpe os sensores com objetos afiados.

# Sistemas auxiliares de estacionamento

**Nota:** Se o seu veículo sofrer danos deixando os sensores desalinhados, isso poderá causar medidas imprecisas ou alertas falsos.

Os sensores são ativados quando a transmissão está em qualquer posição que não seja estacionamento (P). Quando o sistema do assistente de estacionamento reproduz um sinal sonoro, o sistema de áudio pode reduzir o volume definido.

Um som de alerta é reproduzido quando um objeto se aproxima do veículo. À medida que seu veículo se aproxima de um objeto, a taxa de sons aumenta. O som de alerta é reproduzido continuamente quando um objeto está a 30 cm ou menos de distância do para-choque dianteiro.

O sistema é desativado quando o veículo atinge 8 km/h.



A área de cobertura do sensor está a, no máximo, 70 cm do centro do para-choque.

Caso a transmissão esteja em marcha a ré (R), o sistema detecta objetos quando o veículo se move em baixa velocidade ou o objeto se move na direção do veículo, por exemplo, outro veículo em baixa velocidade. Quando você para o veículo, o aviso sonoro desliga após dois segundos.

Caso a transmissão esteja em alguma marcha de avanço, o sistema apresenta avisos sonoros quando o veículo se move e um objeto está dentro da área de detecção. Quando você para o veículo, o aviso sonoro desliga após dois segundos e o aviso visual desliga após quatro segundos.



Pressione o botão de assistência de estacionamento para desligar o sistema.

Caso o sistema apresente mau funcionamento, uma mensagem é exibida na tela de informações.

## Indicador de distância do objeto (se equipado)

O sistema fornece indicação de distância de objeto na tela de informações.

- À medida que a distância até o objeto diminuir, os blocos dos indicadores se acenderão e se moverão em direção ao ícone de veículo.
- Se não forem detectados objetos, os blocos do indicador de distância aparecerão em cinza.

Quando você muda para marcha a ré (R), o sistema oferece alertas sonoros e uma indicação visual quando o veículo se move e o objeto detectado se movimenta em direção ao veículo. Quando você para o veículo, os alertas sonoros são interrompidos após dois segundos. A indicação visual permanece ativada quando a transmissão está em ré (R).

# Sistemas auxiliares de estacionamento

Quando você muda para qualquer marcha de avanço, o sistema apresenta alertas sonoros e indicações visuais quando o veículo se move a uma velocidade de aproximadamente 8 km/h ou abaixo e o sistema detecta um objeto dentro da zona de detecção. Quando o veículo para, os alertas sonoros são interrompidos após dois segundos e a indicação visual será interrompida após quatro segundos.

**Nota:** *Se o objeto detectado estiver a 30 cm ou menos do veículo, a indicação visual permanecerá acesa.*

Quando você muda para neutro (N), o sistema só apresentará uma indicação visual se o veículo estiver se movendo a uma velocidade de aproximadamente 8 km/h ou abaixo, por exemplo, o veículo estiver em uma inclinação e o sistema detectar um objeto se movendo na direção do veículo. Quando você para o veículo, a indicação visual é interrompida após quatro segundos.

## Mensagens informativas do assistente de estacionamento dianteiro

Mensagem	Descrição
Assistência de estacion. com defeito	O sistema está com defeito. Verifique o veículo assim que possível.
Checar assistência de estacionamento	O sistema está com defeito. Verifique o veículo assim que possível.
Checar assistência estacionamento dianteiro	O sistema está com defeito. Verifique o veículo assim que possível.
Assist. estacion. dianteiro indisponível Sensor bloqueado Ver manual	Um sensor está obstruído ou o sistema apresenta mau funcionamento. Limpe o para-choque ou remova eventuais obstruções. Caso a mensagem continue sendo exibida, faça a manutenção do veículo assim que possível.

## O SISTEMA DE DETECÇÃO LATERAL (SE EQUIPADO)



**CUIDADO:** O sistema talvez não detecte objetos cujas superfícies absorvam reflexo. Sempre dirija com cuidado e atenção. Deixar de tomar cuidado pode resultar em uma colisão.



**CUIDADO:** O sistema talvez não detecte objetos menores ou em movimento, especialmente aqueles próximos do solo.



**CUIDADO:** Para evitar ferimentos pessoais, sempre tome cuidado quando estiver em ré (R) e ao usar o sistema de detecção.

# Sistemas auxiliares de estacionamento



**CUIDADO:** O sistema auxiliar de estacionamento só poderá ajudar você a detectar objetos quando o veículo estiver se movimentando em velocidade de estacionamento. Para evitar ferimentos pessoais, tome cuidado ao usar o sistema de assistência de estacionamento.

O sistema usa os sensores dianteiros e traseiros de assistência ao estacionamento mais distantes para detectar objetos que estão próximos das laterais do veículo. O sistema os exibe em um mapa virtual na tela de informações conforme o veículo passa por eles.

Os sensores estão nos para-choques dianteiro e traseiro.

**Nota:** Mantenha os sensores sem neve, gelo e grandes acúmulos de sujeira.

**Nota:** Não cubra os sensores.

**Nota:** Não limpe os sensores com objetos afiados ou pontiagudos.

**Nota:** Se o seu veículo sofrer danos deixando os sensores desalinhados, isso poderá causar medidas imprecisas ou alertas falsos.

O sistema pode não funcionar se:

- Você ligar a ignição, desligá-la e ligá-la novamente em alguns segundos.
- O veículo permanecer parado por mais de dois minutos.
- O sistema de frenagem antibloqueio é ativado.
- O sistema de controle de tração é ativado.

**Nota:** Se você desligar o controle de tração, o sistema de detecção lateral também desligará.

**Nota:** Alguns acessórios, por exemplo, guinchos de trailer grandes ou racks de bicicleta ou surfe, podem causar redução de desempenho ou alertas falsos.

Para reinicializar o sistema, talvez você precise conduzir o veículo a aproximadamente 3 m.



A área de cobertura do sensor se estende até 60 cm a partir da lateral do veículo.

Quando o sistema detecta um objeto dentro da área de cobertura e do percurso do veículo, um aviso sonoro é reproduzido. À medida que o veículo se aproxima mais do objeto, a frequência do som aumenta.

**Nota:** O sistema não detecta um objeto se movimentando na direção lateral do veículo, por exemplo, outro veículo em movimento em baixa velocidade, caso ele não passe diante de um sensor dianteiro ou traseiro.

# Sistemas auxiliares de estacionamento

## Indicador de distância do objeto (se equipado)



O sistema fornece indicação de distância de objeto na tela de informações.

- À medida que a distância até o objeto diminuir, os blocos dos indicadores se acenderão e se moverão em direção ao ícone de veículo.
- Se não forem detectados objetos, os blocos do indicador de distância aparecerão em cinza.

Quando você muda para marcha a ré (R), o sistema oferece avisos sonoros e uma indicação visual quando objetos detectados estão a 60 cm e estão no percurso do veículo. Quando você para o veículo, os avisos sonoros desligam após dois segundos.

Quando você muda para qualquer marcha de avanço, o sistema apresenta avisos sonoros e indicações visuais quando o veículo se move a uma velocidade de aproximadamente 8 km/h ou abaixo e o sistema detecta um objeto dentro da zona de detecção. Quando o veículo para, os avisos sonoros são desligados após dois segundos e a indicação visual desliga após quatro segundos.

Quando você muda para neutro (N), o sistema só apresentará uma indicação visual se o veículo estiver se movimentando a uma velocidade de aproximadamente 8 km/h ou abaixo. Por exemplo, o veículo está em uma inclinação, e o sistema detecta um objeto em direção ao veículo. Quando você para o veículo, a indicação visual desliga após quatro segundos.

Se o sistema não estiver disponível, os blocos dos indicadores de distância lateral não serão exibidos.

## ESTACIONAMENTO AUTOMÁTICO (SE EQUIPADO)

O sistema auxilia na entrada e na saída das vagas de estacionamento. Os sensores são usados para detectar vagas de estacionamento. O sistema acaba esterçando conforme necessário para manobrar a entrada ou a saída em uma vaga de estacionamento. Você controla o acelerador, os freios e a troca de marchas.

# Sistemas auxiliares de estacionamento

## Utilizando o Assistente de Estacionamento Ativo



**CUIDADO:** Permaneça dentro do veículo quando o sistema estiver ligado. Em todas as circunstâncias, você é a pessoa responsável por controlar o veículo, supervisionar o sistema e intervir, se necessário. Se você não fizer a sua parte, isso poderá ocasionar a perda do controle do veículo, ferimentos graves ou morte.



**CUIDADO:** Os sensores podem não detectar objetos sob chuva forte ou outras condições que causam interferência.



**CUIDADO:** Você é a pessoa responsável por controlar o veículo em todas as circunstâncias. O sistema foi projetado para ser um auxílio. Ele não o isenta da responsabilidade de dirigir com o devido cuidado e atenção. Deixar de seguir essa instrução pode resultar na perda do controle do veículo, em ferimento pessoal ou morte.



O botão de park assist ativo está próximo da alavanca de câmbio.

## Condução em uma vaga de estacionamento

1. Pressione o botão do Park Assist Ativo.

**Nota:** O sistema procura vagas de estacionamento em paralelo no lado do passageiro. Pressione o botão do assistente de estacionamento ativo mais uma vez para fazer o sistema procurar vagas perpendiculares.

2. Use a alavanca de seta para procurar uma vaga no lado do motorista ou do passageiro do veículo.

3. Dirija o veículo aproximadamente 1 m de distância e paralelamente aos outros veículos estacionados ao procurar por uma vaga de estacionamento.

**Nota:** Um alerta sonoro será emitido e uma mensagem será exibida na tela de informações quando o Park Assist ativo encontrar um espaço de estacionamento adequado.

4. Deixe o veículo em uma posição completamente parada.
5. Solte o volante e mude para Marcha à ré (R).
6. Dirija para trás, e o veículo esterça sozinho e estaciona na vaga de estacionamento.
7. Siga as instruções na tela de informações.

**Nota:** Quando o estacionamento termina, um som é reproduzido e uma mensagem informativa é exibida.

## Saída de uma vaga de estacionamento

O sistema auxilia na saída apenas das vagas de estacionamento em paralelo.

1. Pressione o botão do Park Assist Ativo.
2. Use a alavanca da seta para escolher a direção de saída.
3. Solte o volante e mude para Marcha à ré (R).
4. Siga as instruções na tela de informações.

**Nota:** Depois que o sistema conduz o veículo para uma posição em que você pode sair da vaga de estacionamento em um movimento para a frente, uma mensagem é exibida instruindo você a assumir o controle total do veículo.

# Sistemas auxiliares de estacionamento

## Cancelamento do assistente de estacionamento ativo

Para cancelar a assistência de estacionamento a qualquer momento, pressione o botão do park assist ativo ou vire o volante.

**Nota:** Também acende quando o veículo excede 9 km/h.

## Intervenção do sistema de freios

Quando está controlando o esterçamento, o park assist ativo pode, sob determinadas condições, acionar os freios para diminuir a velocidade ou parar o veículo.

**Nota:** Isso pode causar o cancelamento da assistência de estacionamento.

## Solução de problemas do assistente de estacionamento ativo

Sintoma	Possível causa
O sistema não procura uma vaga de estacionamento.	Você pode ter desligado o controle de tração.
	A transmissão está em marcha a ré (R). O veículo deve estar avançando para que possa detectar um vaga de estacionamento.
O sistema não oferece uma vaga de estacionamento.	Os sensores podem estar bloqueados. Por exemplo, acúmulos de neve, gelo ou sujeira. Os sensores bloqueados podem afetar a maneira como o sistema funciona.
	Os sensores no para-choque dianteiro ou traseiro podem estar danificados.
	Não há espaço suficiente na vaga de estacionamento para o veículo estacionar com segurança.
	Não há espaço suficiente para a manobra de estacionamento no lado oposto da vaga de estacionamento.
	A vaga de estacionamento está a mais de 1,5 m ou menos de 0,5 m.
	A velocidade do veículo é maior que 35 km/h para o estacionamento em paralelo ou maior que 30 km/h para o estacionamento perpendicular.
	Você desconectou recentemente ou substituiu a bateria. Após reconectar a bateria você deve dirigir o veículo em uma estrada reta por um curto período de tempo.
O sistema não posiciona corretamente o veículo em uma vaga de estacionamento.	Um meio-fio irregular ao longo da vaga de estacionamento impede o sistema de alinhar corretamente o seu veículo.

# Sistemas auxiliares de estacionamento

Sintoma	Possível causa
	Os veículos ou objetos que delimitam a vaga podem não estar estacionados corretamente.
	O seu veículo parou muito longe da vaga de estacionamento.
	Pode ser que a manutenção ou a instalação dos pneus não tenha sido feita corretamente. Por exemplo, não calibrados corretamente, tamanho incorreto ou de tamanhos diferentes.
	Um reparo ou uma alteração muda a capacidade de detecção.
	Um veículo estacionado tem um acessório alto. Por exemplo, um pulverizador de sal, um equipamento removedor de neve ou uma plataforma de caminhão de mudança.
	O comprimento da vaga de estacionamento ou a posição dos objetos estacionados mudará depois que o veículo passar pela vaga.
	Você está usando um estepe ou um pneu bem mais desgastado do que os outros.
	A temperatura em torno do veículo muda rapidamente. Por exemplo, sair de uma garagem aquecida para uma temperatura fria fora ou depois de lavar o carro.

## CÂMERA DE MARCHA À RÉ (SE EQUIPADO)



**CUIDADO:** O sistema da câmera de ré é um dispositivo de auxílio suplementar da marcha à ré que ainda requer que motorista o use em conjunto com os retrovisores internos e externos para a máxima cobertura.



**CUIDADO:** Os objetos que estão perto de qualquer canto do para-choque ou sob o para-choque não podem ser vistos na tela em função da cobertura limitada do sistema de câmera.



**CUIDADO:** Dê marcha à ré no veículo lentamente. Deixar de seguir essa instrução pode resultar na perda do controle do veículo, em ferimento pessoal ou morte.



# Sistemas auxiliares de estacionamento



**CUIDADO:** Tome cuidado quando a porta do compartimento de bagagens estiver entreaberta. Se a porta do compartimento de bagagens estiver entreaberta, a câmera estará fora da posição e a imagem de vídeo possivelmente estará incorreta. Todas as orientações desaparecem quando a porta do compartimento de bagagens está entreaberta. Deixar de seguir essa instrução pode acarretar lesão pessoal.



**CUIDADO:** Tome cuidado ao ligar ou desligar recursos da câmera quando a transmissão não estiver em park (P). Assegure-se de que o veículo não esteja se movendo.



**CUIDADO:** Para evitar ferimentos individuais, sempre tome cuidado ao dar marcha a ré (R) e ao usar as câmeras de ré.

O sistema de câmera de ré fornece uma imagem da área traseira do veículo. Durante a operação, linhas são exibidas na tela representando a trajetória do veículo e a proximidade em relação aos objetos atrás.



E296493

A câmera permanece integrada à luz de freio montada na parte superior central.

## Como usar a câmera de ré

O sistema de câmera de ré mostrará o que está atrás do veículo quando você deslocar a transmissão para a posição marcha à ré (R).

**Nota:** O sistema de detecção de marcha a ré não é eficaz em velocidades acima de 5 km/h e pode não detectar determinados objetos angulares ou em movimento.

**Nota:** Se a transmissão estiver na posição de marcha à ré (R) e a porta do compartimento de bagagem estiver entreaberta, nenhum recurso da câmera de ré será exibido.

# Sistemas auxiliares de estacionamento

**Nota:** Durante o reboque, a câmera vê somente o que está sendo rebocado. Isso pode não fornecer cobertura adequada como geralmente fornece em funcionamento normal e alguns objetos podem não ser vistos. Em alguns veículos, as orientações poderão desaparecer quando você ligar o conector do reboque.

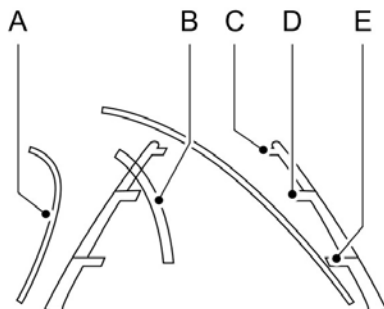
O sistema pode não funcionar corretamente em uma destas condições:

- À noite ou em áreas escuras, se as luzes de ré não estiverem funcionando.
- Se a câmera estiver obstruída. Limpe a lente com um pano macio e sem fiapos e com limpador não abrasivo.
- Se a câmera estiver desalinhada devido a danos na parte traseira do veículo.

## Linhas de orientação da câmera de ré



**CUIDADO:** Os objetos acima da câmera podem não ficar visíveis. Verifique a área atrás do veículo quando necessário.



E142436

- A Linhas de orientação ativas.
- B Linha central.
- C Linha de orientação fixa: Zona verde.
- D Linha de orientação fixa: Zona amarela.
- E Linha de orientação fixa: Zona vermelha.
- F Para-choque traseiro.

Se a bateria do veículo for desconectada, as diretrizes não ficarão totalmente funcionais logo depois que a bateria for reconectada. As linhas de orientação ficarão totalmente funcionais depois que você dirigir o veículo o mais reto possível por cinco minutos a uma velocidade mínima de 50 km/h (31 mph).

# Sistemas auxiliares de estacionamento

O sistema utiliza três tipos de diretrizes para ajudá-lo a ver o que está atrás de seu veículo:

- As linhas de orientação ativas mostram o caminho desejado do veículo em marcha a ré.
- A linha central ajuda a alinhar o centro do veículo a um reboque.
- As linhas de orientação mostram o caminho real do veículo ao dar marcha ré em uma linha reta. Isso pode ser útil ao dar ré em uma vaga espaço de estacionamento ou alinhar seu veículo a outro objeto

As linhas de orientação ativas só estão disponíveis com linhas de orientação fixas. Para utilizar as linhas de orientação ativas, gire o volante para apontar para as linhas de orientação em direção a um caminho pretendido. Caso você mude a posição do volante durante a direção em marcha a ré (R), o veículo pode se desviar do caminho desejado originalmente.

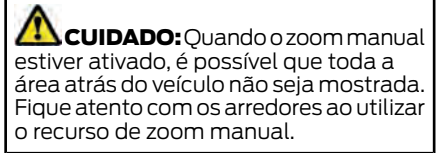
As linhas de orientação fixas e ativas aparecem e desaparecem dependendo da posição do volante. Quando a posição do volante está em linha reta, as linhas de orientação ativas não permanecem visíveis. Os objetos na zona vermelha estão mais próximos do veículo, e os objetos na zona verde estão mais distantes.

**Nota:** *As orientações estarão disponíveis somente quando a transmissão estiver na posição de marcha a ré (R).*

## Configurações do sistema

Você pode ajustar as configurações da câmera usando o menu de configurações do veículo.

## Zoom manual



O zoom manual estará disponível somente quando colocar a transmissão em ré (R).

As configurações selecionáveis desse recurso são mais zoom (+) e menos zoom (-). Pressione o símbolo na tela da câmera para alterar a exibição. A configuração padrão é Zoom desligado. O para-choque traseiro permanece na imagem como um ponto de referência.

**Nota:** *Apenas a linha central é mostrada quando você liga o zoom manual.*

## Atraso da câmera de ré

Você pode ligar ou desligar esse recurso usando o menu de configurações do veículo. A configuração padrão é desligado.

Quando a transmissão é retirada da posição de marcha a ré (R) e colocada em qualquer marcha diferente de estacionamento (P), a imagem da câmera permanece na tela até que:

- A velocidade do veículo aumente suficientemente.
- Você altere a marcha do veículo para a posição de estacionamento (P).
- Você aciona o freio de estacionamento em veículos com transmissão manual.

## Assistentes de estacionamento melhorados ou sensor de estacionamento (Se equipado)

Você pode ligar ou desligar esse recurso usando o menu de configurações do veículo.

## **Sistemas auxiliares de estacionamento**

---

Quando detecta um objeto, o sistema de detecção em marcha a ré exibe indicadores em vermelho, amarelo e verde na parte superior da imagem.

# Piloto automático (Se equipado)

## PRINCÍPIOS DE FUNCIONAMENTO

O piloto automático permite manter uma velocidade definida sem manter o pé no pedal do acelerador. Você pode usar o piloto automático quando a velocidade do veículo for superior a 30 km/h.

## UTILIZAÇÃO DO PILOTO AUTOMÁTICO



**CUIDADO:** Não utilize o piloto automático em estradas sinuosas, em condições de tráfego intenso ou quando a superfície da estrada estiver escorregadia. Isso poderá resultar na perda de controle do veículo, ferimentos graves ou morte.



**CUIDADO:** Em um declive, a velocidade do veículo pode aumentar e ultrapassar a velocidade definida. O sistema não aciona os freios.

Os controles do piloto automático estão no volante.

### Ativação do piloto automático



Pressione o botão.

### Desativação do piloto automático



Pressione o botão quando o sistema está no modo de espera. O sistema também é desativado quando você desliga a ignição.

**Nota:** A velocidade definida é excluída quando o sistema é desligado.

## Definição da velocidade do piloto automático

Dirija na velocidade exigida.

SET+

Pressione o botão para cima ou para baixo a fim de definir a velocidade atual.

SET-

Tire o pé do pedal do acelerador.

**Nota:** A velocidade ajustada é exibida na tela de informações.

## Mudança da velocidade definida

SET+

Pressione o botão para cima a fim de aumentar a velocidade definida.

SET-

Pressione o botão para baixo a fim de diminuir a velocidade definida.

Você pode ajustar a velocidade definida em incrementos menores ou maiores. Pressione o botão para cima ou para baixo uma vez a fim de ajustar a velocidade definida em incrementos menores. Mantenha o botão pressionado para cima ou para baixo a fim de ajustar a velocidade definida em incrementos maiores.

**Nota:** Se você acelerar pisando o pedal do acelerador, a velocidade definida não mudará. Ao soltar o pedal do acelerador, o veículo retornará à velocidade definida anteriormente.

## Cancelamento da velocidade definida

CAN

Pressione o botão ou dê um toque no pedal do freio para cancelar a velocidade ajustada.

**Nota:** A velocidade ajustada é armazenada.

# Piloto automático (Se equipado)

**Nota:** O sistema cancelará se a velocidade do veículo ficar abaixo de 16 km/h em relação à velocidade estabelecida durante a direção em acive.

## Retomada da velocidade definida

**RES** Pressione para retomar a velocidade ajustada.

## Luz indicadora do piloto automático



O indicador é exibido quando você liga o sistema.

## UTILIZAÇÃO DO PILOTO AUTOMÁTICO ADAPTATIVO



**CUIDADO:** Você é a pessoa responsável por controlar o veículo em todas as circunstâncias. O sistema foi projetado para ser um auxílio. Ele não o isenta da responsabilidade de dirigir com o devido cuidado e atenção. Deixar de seguir essa instrução pode resultar na perda do controle do veículo, em ferimento pessoal ou morte.



**CUIDADO:** Preste muita atenção a condições em constante mudança da estrada, como ao entrar ou sair de uma estrada, em estradas com cruzamentos ou desvios, estradas sem pistas visíveis, estradas que sejam sinuosas, escorregadias, não pavimentadas ou íngremes.



**CUIDADO:** O sistema talvez não detecte veículos estacionados ou que se desloquem lentamente abaixo de 10 km/h.



**CUIDADO:** Não utilize o sistema ao puxar um reboque que tenha controles de freio do trailer eletrônico de pós-venda. Deixar de seguir essa instrução pode resultar na perda do controle do veículo, em ferimento pessoal ou morte.



**CUIDADO:** O sistema não é um sistema de aviso ou que evita a colisão.



**CUIDADO:** O sistema não detecta pedestres ou objetos na estrada.



**CUIDADO:** O sistema não detecta veículos que se aproximam na mesma faixa.



**CUIDADO:** Não utilize o sistema com pouca visibilidade, como em um nevoeiro, tempestade, vapor ou neve.



**CUIDADO:** Não utilize pneus de tamanhos diferentes dos recomendados, pois isso pode afetar a operação normal do sistema. A não observância dessa recomendação pode ocasionar a perda de controle do veículo e resultar em ferimentos graves.

O sistema ajusta a velocidade do veículo para manter a distância definida entre seu veículo e o veículo à sua frente na mesma faixa. Você pode selecionar quatro configurações de distância.

O sistema usa um radar que projeta um feixe diretamente à frente do veículo.

# Piloto automático (Se equipado)



E248321

Os controles do piloto automático dinâmico estão localizados no volante.

## Ligação do piloto automático dinâmico



Pressione para definir o sistema em modo de espera.



E260516

O indicador, a configuração de distância atual e a velocidade definida também são exibidas na tela de informações.

## Configuração da velocidade do piloto automático dinâmico

Dirija na velocidade exigida.



Pressione o botão para cima a fim de definir a velocidade atual.

Tire o pé do pedal do acelerador.

O indicador, a configuração de distância atual e a velocidade definida também são exibidas na tela de informações.



E249552

A ilustração de um veículo será exibida na tela de informações se o sistema detectar um veículo à sua frente.

**Nota:** Quando o piloto automático dinâmico estiver ativo, o velocímetro poderá variar um pouco em relação à velocidade definida exibida na tela informações.

## Acompanhamento de um veículo



**CUIDADO:** Ao seguir um veículo que esteja freando, o veículo nem sempre desacelerará automaticamente rápido o bastante para evitar uma colisão sem intervenção do motorista. Acione os freios quando necessário. Deixar de seguir essa instrução pode acarretar lesão ou morte.



**CUIDADO:** O sistema só avisa sobre os veículos detectados pelo sensor de radar. Em alguns casos, talvez não haja nenhuma advertência ou a advertência seja enviada com atraso. Acione os freios quando necessário. Deixar de seguir essa instrução pode acarretar lesão ou morte.

Quando um veículo à sua frente entra na mesma faixa ou um veículo em velocidade mais lenta está à frente na mesma faixa, a velocidade do veículo é ajustada para manter uma distância de espaço predefinida. A ilustração de um veículo é exibida na tela de informações.

## Piloto automático (Se equipado)

**Nota:** Quando você estiver seguindo um veículo e ligar uma seta, o piloto automático dinâmico poderá fornecer uma pequena aceleração temporária a fim de ajudar você a ultrapassar.

O veículo manterá uma distância constante do veículo à frente até:

- O veículo à frente acelerar a uma velocidade superior à velocidade definida.
- O veículo à frente sair da faixa em que você está.
- Você definir uma nova distância.

O sistema aciona os freios para retardar o veículo e manter uma distância segura do veículo à frente. O sistema só aciona uma frenagem limitada. Você pode neutralizar o sistema aplicando os freios.

Se o sistema determinar que o nível máximo de frenagem não é suficiente, um aviso sonoro soará quando o sistema continuar com a frenagem. Tome uma medida imediata.

**Nota:** Os freios podem emitir um ruído quando acionados pelo sistema.

### Configuração da distância do espaço



Você pode diminuir ou aumentar a distância entre seu veículo e o veículo à frente pressionando o controle de distância.

**Nota:** É sua responsabilidade selecionar um espaço adequado para as condições de condução.



E249552

A distância selecionada é exibida na tela de informações conforme mostrado pelas barras na imagem. Você pode selecionar quatro configurações de distância.

### Configurações do veículo da distância intermediária do piloto automático adaptativo

Velocidade definida km/h	Tela ilustrativa – barras indicadas entre veículos	Intervalo de tempo – Segundos	Espaço de distância m	Comportamento dinâmico
100	1	1	28	Esporte.
100	2	1,4	39	Normal.
100	3	1,8	50	Normal.
100	4	2,2	61	Conforto.

Quando você liga a ignição, o sistema seleciona a configuração de distância escolhida mais recentemente.



# Piloto automático (Se equipado)

## Como neutralizar o sistema



**CUIDADO:** Caso você anule o sistema pressionando o pedal do acelerador, ele não aciona automaticamente os freios para manter uma folga em relação a qualquer veículo à frente.

Use o pedal do acelerador para exceder intencionalmente o limite de velocidade definido.

Quando você neutraliza o sistema, a ilustração do veículo some da tela de informações.

## Mudança da velocidade definida

**SET+**

Pressione o botão para cima a fim de aumentar a velocidade definida.

**SET-**

Pressione o botão para baixo a fim de diminuir a velocidade definida.

Você pode ajustar a velocidade definida em incrementos menores ou maiores. Pressione o botão para cima ou para baixo uma vez a fim de ajustar a velocidade definida em incrementos menores. Mantenha o botão pressionado para cima ou para baixo a fim de ajustar a velocidade definida em incrementos maiores.

O sistema pode acionar os freios a fim de retardar o veículo para a nova velocidade definida. A velocidade definida é exibida continuamente na tela de informações quando o sistema está ativo.

## Cancelamento da velocidade definida

**CAN**

Pressione o botão ou dê um toque no pedal de freio.

A velocidade definida mais recentemente é exibida com um tachado e a configuração mais recente da folga é exibida, mas não apaga.

**Nota:** A velocidade definida também será cancelada se você pressionar o pedal da embreagem por um período prolongado.

## Retomada da velocidade definida

**RES**

Pressione o botão.

A velocidade do veículo retorna à velocidade ajustada e à configuração da folga anteriores. A velocidade definida é mostrada continuamente na tela de informações quando o sistema está ativo.

**Nota:** Só use a retomada caso você tenha ciência da velocidade definida e queira retornar a ela.

## Cancelamento automático

O sistema não funcionará se a velocidade do veículo estiver abaixo de 20 km/h. Um som é reproduzido e a frenagem adaptativa é liberada caso a velocidade do veículo fique abaixo de 20 km/h.

O cancelamento automático também pode ocorrer quando:

- Os pneus perderem tração.
- A velocidade do motor é muito baixa.
- O freio de estacionamento for acionado.

**Nota:** Caso a rotação do motor esteja muito baixa, a tela de informações orienta você a reduzir a marcha.

# Piloto automático (Se equipado)

## Uso em condição montanhosa

Selecione uma marcha mais reduzida quando o sistema estiver ativo e você estiver dirigindo em descidas ou subidas íngremes, por exemplo, em áreas montanhosas. Nessas situações, o sistema precisa de frenagem adicional do motor para reduzir a carga sobre o sistema de freios para evitar o superaquecimento.

**Nota:** Um som será reproduzido e o sistema será desligado se acionar os freios por um período prolongado. Isso permite que os freios sejam resfriados. O sistema funcionará depois que os freios esfriarem.

## Desligamento do piloto automático dinâmico



Pressione o botão.

**Nota:** A velocidade definida é excluída quando o sistema é desligado.

## Problemas de detecção



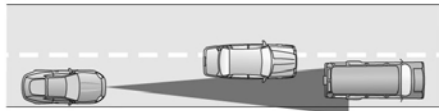
**CUIDADO:** Em raras ocasiões, é possível que haja problemas de detecção em função da infraestrutura da via, como pontes, túneis e bloqueios de segurança. Nesses casos, o sistema pode frear inesperadamente ou tarde demais. Em todas as circunstâncias, você é a pessoa responsável por controlar o veículo, supervisionar o sistema e intervir, se necessário.



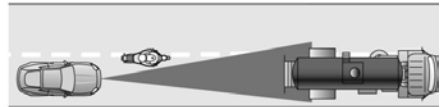
**CUIDADO:** Se o sistema apresentar mau funcionamento, faça a manutenção do veículo assim que possível.

O radar tem um campo de visão limitado. Ele não detecta todos os veículos em todas as situações e poderá detectar veículos depois do esperado. A ilustração do veículo à frente não será exibida se o sistema não detectar um veículo à sua frente.

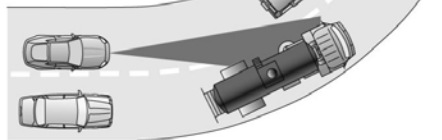
A



B



C



# Piloto automático (Se equipado)

Problemas de detecção podem ocorrer:

- A Ao dirigir em uma linha diferente do veículo à frente.
- B Com veículos que entram na extremidade de sua faixa. O sistema só poderá detectar esses veículos quando eles se moverem completamente para a sua faixa.
- C Pode haver problemas com a detecção de veículos à frente ao entrar ou sair de uma curva ou ao fazer uma curva na estrada.

Nesses casos, o sistema pode frear inesperadamente ou tarde demais. Você deve permanecer alerta e realizar uma ação quando necessário.

Se algo bater na dianteira do veículo ou ocorrerem danos, a zona de detecção do radar poderá ser alterada. Isso pode causar mau funcionamento no sistema. Verifique o veículo assim que possível.

## Sistema indisponível

O sistema não ligará se houver:

- Um sensor bloqueado.
- Alta temperatura do óleo de frenagem.
- Falha no sistema ou em um sistema relacionado.

## Sensores do sistema de piloto automático adaptativo



**CUIDADO:** O sistema poderá não funcionar corretamente se o sensor estiver obstruído. Mantenha o para-brisas livre de obstrução.



A câmera está montada atrás do retrovisor interno.



E244279

O radar está atrás da grade dianteira abaixo da placa de licença.

Uma mensagem é exibida se algo está obstruindo os sinais do radar do sensor. O sistema não conseguirá detectar um veículo à frente e não funcionará quando algo obstruir o sensor.

**Nota:** *Você não pode ver o sensor; ele fica atrás de um painel.*

**Nota:** *Mantenha a parte dianteira do veículo sem sujeira, objetos ou distintivos de metal. Protetores dianteiros do veículo, luzes de reposição, pintura adicional ou revestimentos de plástico também podem atrapalhar o desempenho do sensor.*

## Piloto automático (Se equipado)

Causa	Ação
A superfície do radar na grade do radiador está suja ou obstruída.	Limpe a grade do radiador à frente do radar ou remova eventuais obstruções.
A superfície do radar está limpa, mas a mensagem permanece na tela.	Aguarde um curto período. Pode levar vários minutos para o radar detectar que ele está sem obstruções.
Chuva ou neve intensa interfere nos sinais do radar.	Não use o sistema nestas condições, pois ele pode não detectar nenhum veículo à frente.
Turbilhão de água, neve ou gelo sobre a superfície da estrada interfere nos sinais do radar.	Não use o sistema nestas condições, pois ele pode não detectar nenhum veículo à frente.
Você está em um deserto ou área remota sem outros veículos e nenhum objeto na estrada.	Aguarde um curto período ou alterne para o piloto automático normal.

Por causa da natureza da tecnologia do radar, uma mensagem de sensor obstruído pode ser exibida quando o sensor está obstruído. Isso pode acontecer, por exemplo, ao dirigir em ambientes rurais esparsos ou desertos. Uma condição falsa de obstrução se corrigirá ou será apagada depois que você desligar e ligar a ignição.

### Alternância para o piloto automático normal



**CUIDADO:** O piloto automático normal não irá frear quando o veículo estiver se aproximando de veículos mais lentos. Lembre-se sempre do modo que você selecionou e acione os freios quando necessário.

Você pode mudar do piloto automático adaptativo para o piloto automático usando a tela de informações.

### Para alternar o piloto automático adaptativo e o piloto automático normal, use os controles na tela de informações no volante para selecionar o seguinte:

Item de menu	Ação
Assist. motorist	Pressione o botão de menu.
Piloto autom.	Pressione o botão <b>OK</b> .
Modo	Pressione o botão <b>OK</b> . Pressione o botão para cima ou para baixo a fim de escolher a configuração obrigatória. Pressione o botão <b>OK</b> .

# Piloto automático (Se equipado)



O indicador do piloto automático substituirá o indicador do piloto automático dinâmico se você selecionar o piloto automático normal. A configuração da folga não é exibida, o sistema não responde automaticamente aos veículos à frente, e a frenagem adaptativa não é ativada. O sistema memoriza a última configuração quando você dá a partida no veículo.

## Indicador do piloto automático dinâmico



O indicador é exibido quando você liga o sistema.

O indicador é exibido na tela de informações quando o sistema está em modo de espera e quando você define a velocidade de cruzeiro adaptativa.

## Mensagens informativas do piloto automático dinâmico

Mensagem	Ação
Piloto automat. adapt. indisponível Sensor bloqueado Ver manual	O radar reduziu a visibilidade.
Piloto automático adaptativo indisponível.	O sistema não está disponível.
Piloto automático adaptativo avariado	O sistema está com defeito. Verifique o veículo assim que possível.
Velocidade cruzeiro Frenagem automática desligada	Você ligou o piloto automático normal. A frenagem adaptativa é desligada.

## Piloto automático adaptativo com identificação das placas de velocidade (Se equipado)



**CUIDADO:** Você é a pessoa responsável por controlar o veículo em todas as circunstâncias. O sistema foi projetado para ser um auxílio. Ele não o isenta da responsabilidade de dirigir com o devido cuidado e atenção. Deixar de seguir essa instrução pode resultar na perda do controle do veículo, em ferimento pessoal ou morte.

O sistema integra a identificação das placas de velocidade ao piloto automático adaptativo. O sistema permite definir a velocidade do veículo como o limite de velocidade detectado pelo sistema de identificação das placas de velocidade. Por exemplo, caso o sistema de identificação das placas de velocidade detecte um limite de velocidade de 80 km/h, a velocidade do veículo é definida como 80 km/h.

**Nota:** O sistema não define a velocidade do veículo de acordo com os limites de velocidade mostrados com uma placa de trânsito suplementar na tela de informações.

**Nota:** Você pode neutralizar a velocidade ajustada a qualquer momento.

# Piloto automático (Se equipado)

**Nota:** A configuração da distância do piloto automático adaptativo funciona normalmente.

## Alternância dos modos de piloto automático

Você pode alternar os modos de piloto automático usando a tela de informações.

**Para alternar os modos de piloto automático, use os controles na tela de informações no volante para selecionar o seguinte:**

Item de menu	Ação
Assist. motorist	Pressione o botão de menu.
Piloto autom.	Pressione o botão <b>OK</b> .
Modo	Pressione o botão <b>OK</b> . Pressione o botão para cima ou para baixo a fim de escolher a configuração obrigatória. Pressione o botão <b>OK</b> .

## Modo inteligente



E265663

Caso você selecione esse modo, a velocidade ajustada e a placa do limite de velocidade detectado aparecem entre parênteses na tela de informações. O sistema foi projetado para ajustar a velocidade do veículo de acordo com o limite de velocidade detectado pelo sistema de identificação das placas de velocidade antes do veículo passar pela placa do limite de velocidade.

Sob determinadas condições, o sistema talvez não ajuste a velocidade do veículo até que ele passe pela placa do limite de velocidade.

**Nota:** A velocidade definida é ajustada quando o sistema detecta um limite de velocidade máximo diferente.

Caso o sistema não detecte um limite de velocidade, a velocidade do veículo permanece na ajustada atualmente.

## Cancelamento automático

Caso o sistema de identificação das placas de velocidade detecte um limite de velocidade abaixo da velocidade mínima ajustada do piloto automático adaptativo, um som é reproduzido e o sistema retorna ao modo de espera.

## Ajuste das configurações de tolerância da velocidade definida

Você pode definir uma tolerância de velocidade permanente acima ou abaixo do limite de velocidade detectado por meio do menu de tolerância na tela de informações.

# Piloto automático (Se equipado)

**Para ajustar a configuração da tolerância de velocidade, use os controles na tela de informações no volante para selecionar o seguinte:**

Item de menu	Ação
Assist. motorist	Pressione o botão de menu.
Piloto autom.	Pressione o botão <b>OK</b> .
Tolerância	Pressione o botão <b>OK</b> . Pressione o botão para cima ou para baixo a fim de escolher a configuração de velocidade obrigatória. Pressione o botão <b>OK</b> .

## Modo adaptativo

Caso você selecione esse modo, o piloto automático adaptativo funciona com a entrada de velocidade ajustada manual. O sistema não define a velocidade do veículo como o limite de velocidade detectado pelo sistema de identificação das placas de velocidade.

## Modo normal

Caso você selecione esse modo, o piloto automático é acionado. A configuração da folga não é exibida, o sistema não responde automaticamente aos veículos à frente, e a frenagem adaptativa não é ativada.

## Piloto automático adaptativo com mensagens informativas da identificação das placas de velocidade

Mensagem	Ação
Piloto automatico adaptativo Identif. placas de velocid. indisponível	As informações do limite de velocidade com base no sistema de navegação não estão disponíveis. Caso a mensagem continue sendo exibida, faça a manutenção do veículo assim que possível.

# Auxílios à condução

## LIMITADOR DE VELOCIDADE

### Princípio de operação



**CUIDADO:** Em um declive, a velocidade do veículo pode aumentar e ultrapassar a velocidade definida. O sistema não aciona os freios.



**CUIDADO:** O sistema foi projetado para auxiliar o motorista. Ele não tem como finalidade substituir sua atenção e julgamento. Você ainda é responsável por dirigir com o devido cuidado e atenção.

O sistema permite que você defina uma velocidade que será o limite para o veículo. A velocidade definida estabelece a velocidade máxima efetiva do veículo. Você pode exceder temporariamente a velocidade definida, se necessário; por exemplo, em uma ultrapassagem.

### Uso do limitador de rotação

Os controles estão no volante.

### Como ligar e desligar o sistema

**LIM**

Pressione para definir o sistema em modo de espera. Pressione novamente para desligar o sistema.

### Definindo o limitador de velocidade

**SET+**

Pressione o botão para cima ou para baixo com o sistema em modo de espera para definir o

**SET-**

limitador de velocidade como a velocidade atual do veículo. A

velocidade definida é armazenada e exibida na tela de informações.

Você pode ajustar a velocidade definida em incrementos menores ou maiores. Pressione o botão para cima ou para baixo uma vez a fim de ajustar a velocidade definida em incrementos menores. Mantenha o botão pressionado para cima ou para baixo a fim de ajustar a velocidade definida em incrementos maiores.

### Cancelamento da velocidade definida

**CAN**

Pressione para cancelar o limitador de rotação definido. O sistema retorna ao modo de espera.

### Retomada da velocidade definida

**RES**

Pressione para reiniciar o limitador de rotação definido.

### Limite de rotação excedido intencionalmente

Pressione bem o pedal do acelerador para exceder temporariamente o limite de rotação definido. O sistema retoma quando a velocidade do veículo fica abaixo do limite de velocidade ou quando você pressiona o botão **RES**.

### Avisos do sistema

Se você ultrapassar intencionalmente a velocidade definida, aparecerá uma advertência na tela de informações.

Se você ultrapassar acidentalmente a velocidade definida, por exemplo, ao descer um declive, um alerta será exibido na tela de informações e um som será reproduzido.



# Auxílios à condução

## ALERTA AO MOTORISTA (SE EQUIPADO)



**CUIDADO:** Você é a pessoa responsável por controlar o veículo em todas as circunstâncias. O sistema foi projetado para ser um auxílio. Ele não o isenta da responsabilidade de dirigir com o devido cuidado e atenção. Deixar de seguir essa instrução pode resultar na perda do controle do veículo, em ferimento pessoal ou morte.



**CUIDADO:** O sistema poderá não funcionar corretamente se o sensor estiver obstruído. Mantenha o para-brisa livre de obstrução.



**CUIDADO:** Faça pausas regulares caso você se sinta cansado. Não espere o sistema avisá-lo.



**CUIDADO:** Determinados estilos de direção poderão causar o aviso do sistema, mesmo se você não se sentir cansado.



**CUIDADO:** Em condições climáticas frias e adversas, talvez o sistema não funcione. Chuva, neve e névoa podem limitar o desempenho do sensor.



**CUIDADO:** O sistema não operará se o sensor não puder rastrear as marcações de faixa da estrada.



**CUIDADO:** Se ocorrerem danos na área em torno do sensor, verifique o veículo assim que possível.



**CUIDADO:** Se o veículo tiver um kit de suspensão não aprovado pela Ford, o sistema poderá não funcionar corretamente.

O sistema foi projetado para alertar você caso calcule que está ficando sonolento ou que o desempenho na condução está ficando insatisfatório.

O sistema calcula o nível de alerta com base no comportamento da direção em relação às marcações de faixa e outros fatores quando a velocidade do veículo é maior que aproximadamente 65 km/h.

## Avisos do sistema de alerta ao motorista

O sistema de advertência tem duas fases:

1. Uma advertência temporária é emitida para solicitar que você descanse. Essa mensagem aparecerá apenas por um breve momento.
2. Se você não descansar e o sistema continuar detectando a deterioração da direção, ele emitirá um aviso adicional. Isso continuará na tela de informações até você cancelá-la.

**Nota:** O sistema não avisará se a velocidade do veículo ficar abaixo de aproximadamente 65 km/h.

## Tela do sistema de alerta ao motorista

1. Usando os controles da tela de informações no volante, selecione **Configurações**.
2. Selecione **Informações**.
3. Selecione **Alerta motorista**.

O nível de alerta calculado é mostrado por seis etapas em uma barra colorida. A barra sai da direita para a esquerda à medida que o nível de alerta calculado diminui.

# Auxílios à condução



E249476

O nível de alerta calculado está bom.



E249477

O nível de alerta calculado está baixo. Você deve parar o veículo e descansar assim que puder fazer isso com segurança.

O nível de alerta calculado será mostrado em cinza se:

- O sensor da câmera não puder rastrear as marcações da faixa na estrada.
- A velocidade do veículo for inferior a aproximadamente 65 km/h.

## Como ligar e desligar o alerta do motorista

1. Usando os controles da tela de informações no volante, selecione **Assist. motorist.**
2. Ligue ou desligue **Alerta motorista.**

**Nota:** O sistema permanece ligado ou desligado dependendo de como foi definido pela última vez.

## Reconfiguração do alerta ao motorista

Você pode redefinir o sistema:

- Como desligar e ligar a ignição quando o veículo está estacionado.
- Abertura e fechamento da porta do motorista quando o veículo está estacionado.

## Mensagens do sistema de alerta ao motorista

Mensagem	Ação
Alerta Motorista cansado Descanso sugerido	Exibida quando recomendamos que você faça uma pausa por causa dos baixos níveis de alerta.
Alerta Motorista cansado Descanse agora	Exibida quando você precisa fazer uma pausa por causa dos baixos níveis de alerta.

# Auxílios à condução

## SISTEMA DE PERMANÊNCIA EM FAIXA (SE EQUIPADO)



**CUIDADO:** Você é a pessoa responsável por controlar o veículo em todas as circunstâncias. O sistema foi projetado para ser um auxílio. Ele não o isenta da responsabilidade de dirigir com o devido cuidado e atenção. Deixar de seguir essa instrução pode resultar na perda do controle do veículo, em ferimento pessoal ou morte.



**CUIDADO:** Se o sensor estiver obstruído, talvez o sistema não funcione.



**CUIDADO:** O sensor pode identificar incorretamente as sinalizações de pista como outros objetos ou estruturas. Isso pode resultar em aviso falso ou não encontrado.



**CUIDADO:** Em condições climáticas frias e adversas, talvez o sistema não funcione. Chuva, neve e névoa podem limitar o desempenho do sensor.



**CUIDADO:** Grandes contrastes na iluminação externa podem limitar o desempenho do sensor.



**CUIDADO:** O sistema não operará se o sensor não puder rastrear as marcações de faixa da estrada.



**CUIDADO:** Se ocorrerem danos na área em torno do sensor, verifique o veículo assim que possível.



**CUIDADO:** Se o veículo tiver um kit de suspensão não aprovado pela Ford, o sistema poderá não funcionar corretamente.

O sistema foi projetado para alertar você oferecendo uma assistência de direção temporária ou vibração do volante quando detecta uma saída de faixa não intencional. O sistema detecta e acompanha as marcas de faixa na estrada usando uma câmera montada atrás do espelho retrovisor. O sistema só funciona quando a velocidade do veículo é maior que aproximadamente 60 km/h. Você pode exibir o status do sistema na tela de informações.

**Nota:** O sistema funciona quando a câmera consegue detectar pelo menos uma marcação de faixa.

O sistema pode não funcionar corretamente em uma destas condições:

- O sistema não detecta pelo menos uma marcação de faixa.
- Se você ligar a seta.
- Você aplica direção direta, acelera rapidamente ou freia muito bruscamente.
- A velocidade do veículo é inferior a 60 km/h.
- O freio antibloqueio, o controle de estabilidade ou o sistema do controle de tração é ativado.
- Largura da pista muito estreita.

O sistema pode não corrigir o posicionamento da faixa em uma destas condições:

- Ventos fortes.
- Superfícies de estrada irregulares.
- Cargas pesadas ou desiguais.
- Pressão dos pneus incorreta.

# Auxílios à condução

## Como ligar ou desligar o sistema de permanência em faixa



E132099

Pressione o botão na haste da seta.

**Nota:** Um indicador de alerta pode permanecer aceso na tela de informações quando você desliga o sistema.

**Nota:** O sistema pode ligar quando você dá a partida no veículo.

## Configurações do sistema de permanência em faixa

O sistema tem configurações diferentes que você pode exibir ou ajustar usando a tela de informações.

**Nota:** O sistema memoriza a última configuração quando você dá a partida no veículo. Caso o sistema detecte uma MyKey, o modo é definido como alerta.

### Modo de alerta

Fornecer vibração do volante quando o sistema detecta uma saída de faixa não intencional.

### Ajuste da intensidade de vibração do volante

1. Usando os controles da tela de informações no volante, selecione **Assist. motorist.**
2. Selecione **Sist. permanência faixa.**
3. Selecione **Intensidade.**
4. Selecione uma configuração e pressione o botão **OK.**

**Nota:** Essa configuração não afeta o modo de auxílio.

**Nota:** O sistema memoriza a última configuração quando você dá a partida no veículo.

### Ajuste da sensibilidade do sistema de permanência em faixa

1. Usando os controles da tela de informações no volante, selecione **Assist. motorist.**
2. Selecione **Sist. permanência faixa.**
3. Selecione **Sensibilidade.**
4. Selecione uma configuração e pressione o botão **OK.**

### Modo assistente

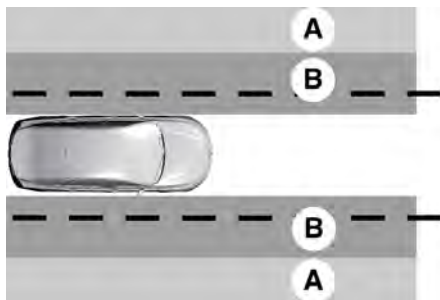
Fornecer uma assistência de direção temporária para o centro da faixa quando o sistema detecta uma saída de faixa não intencional.

**Nota:** Quando o modo assistente está ligado e o sistema não detecta atividade de esterçamento por um curto período, por exemplo, segurando levemente o volante, o sistema alerta você para colocar as mãos no volante.

### Alerta e modo assistente

Fornecer uma assistência de direção temporária para o centro da faixa quando o sistema detecta uma saída de faixa não intencional. Caso o veículo continue saindo da faixa, o volante vibra.

# Auxílios à condução



- A Modo de alerta.
- B Modo assistente.

**Nota:** O diagrama ilustra a cobertura da zona geral. Ele não apresenta parâmetros de zona exatos.

## **Mudança do sistema de permanência em faixa**

1. Usando os controles da tela de informações no volante, selecione **Assist. motorist.**
2. Selecione **Sist. permanência faixa.**
3. Selecione **Modo.**
4. Selecione uma configuração e pressione o botão **OK.**

## **Tela do sistema de permanência em faixa**



Quando o sistema está ligado, um gráfico das marcações de faixa é exibido na tela de informações.

## **Luzes de aviso e indicadores do sistema de permanência em faixa**

### **Indicadores do alerta de permanência em faixa**



Acende na tela de informações quando você liga o sistema e o modo do assistente ou quando o alerta e o modo do assistente são selecionados.



Acende na tela de informações quando você liga o sistema e o modo de alerta é selecionado.

### **Luz de aviso do assistente de permanência em faixa**



Ele pode acender quando você desliga o sistema. Se a luz acende enquanto você dirige, isso indica um defeito. Verifique o veículo assim que possível.

# Auxílios à condução

## Tela de informações em preto e branco

Mudança de pista	Status do sistema
Cinza.	Indisponível.
Branco.	Disponível.
Branco e invertido.	Assistência de direção temporária.
Branco e piscante.	Assistência de direção temporária e vibração do volante.

## Tela de informações colorida

Mudança de pista	Status do sistema
Cinza.	Indisponível.
Verde.	Disponível.
Âmbar.	Assistência de direção temporária.
Vermelho.	Assistência de direção temporária e vibração do volante.

## Mensagens do sistema de permanência em faixa

Mensagem	Ação
Sistema de manutenção na faixa com defeito Serviço necessário	O sistema detectou uma falha que exige manutenção. Verifique o veículo assim que possível.

## ECO

### Modo Eco

#### Como o modo Eco funciona

O sistema foi projetado para monitorar determinadas características de condução para ajudar a dirigir de maneira mais eficiente. Consulte **Condução econômica** (página 192).

**Nota:** Os níveis de eficiência não resultam em uma estimativa de consumo de combustível definida.

**Nota:** O sistema só indica o nível de eficiência para a viagem atual. O sistema é zerado sempre que você liga a ignição.

### Nível de eficiência instantâneo

O anel na tela aumenta à medida que o nível de eficiência instantâneo aumenta e acende quando atinge a eficiência máxima. O nível é atualizado continuamente para indicar o nível de eficiência para a viagem atual.

# Auxílios à condução

## Exibição do nível de eficiência instantâneo

1. Usando os controles da tela de informações no volante, selecione **MyView**.
2. Selecione **Instrutor Eco**.

## Resumo da viagem

O resumo da viagem calculada é mostrado como quatro barras coloridas. As barras vão da esquerda para a direita à medida que os níveis de eficiência aumentam. As barras indicam o nível de eficiência médio da aceleração, da desaceleração, da velocidade e da troca de marcha durante a distância total percorrida pelo veículo na viagem atual.

**Nota:** *Os veículos com transmissão automática não têm uma barra para troca de marcha.*

## Exibição do resumo da viagem

1. Usando os controles da tela de informações no volante, selecione **MyView**.
2. Selecione **Instrutor Eco**.

## Modo de direção eficiente

### O que é modo de direção eficiente

O modo de direção eficiente é um assistente preditivo que fornece informações de tráfego em tempo praticamente real para ajudar você a dirigir de maneira mais eficiente liberando o pedal do acelerador.

### Como ligar e desligar o modo de direção eficiente

1. Usando os controles da tela de informações no volante, selecione **Assist. motorist**.
2. Selecione **Instrutor Eco**.
3. Ligue ou desligue **Sugestões Eco**.

## Exibição do modo de direção eficiente

1. Usando os controles da tela de informações no volante, selecione **Assist. motorist**.

O anel na tela pode fornecer informações sobre limite de velocidade, saídas na rodovia, aclives, curvas, faixas de pedestre etc.

## Indicador do modo de direção eficiente



Indica que você precisa desacelerar lentamente.

## Resumo da viagem

O resumo da viagem calculada é mostrado em cinco barras coloridas. As barras vão da esquerda para a direita à medida que os níveis de eficiência aumentam. As barras indicam o nível de eficiência médio da aceleração, da desaceleração, da velocidade, da troca de marcha e da pontuação de conformidade durante a distância total percorrida pelo veículo nas viagens atual e mais recente.


**Nota:** *Os veículos com transmissão automática não têm uma barra para troca de marcha.*


## Exibição do resumo da viagem


1. Usando os controles da tela de informações no volante, selecione **MyView**.
2. Selecione **Instrutor Eco**.
3. Desligue o motor.
4. Pressione o botão **OK**.


# Auxílios à condução


## ASSISTENTE PRÉ-COLISÃO (SE EQUIPADO)

 **CUIDADO:** Você é a pessoa responsável por controlar o veículo em todas as circunstâncias. O sistema foi projetado para ser um auxílio. Ele não é isento da responsabilidade de dirigir com o devido cuidado e atenção. Deixar de seguir essa instrução pode resultar na perda do controle do veículo, em ferimento pessoal ou morte.


 **CUIDADO:** O sistema não funciona durante a aceleração ou a direção rígida. Se você não tomar esse cuidado, poderão ocorrer colisões ou ferimentos.

 **CUIDADO:** O sistema pode falhar ou operar com função reduzida durante condições climáticas frias e adversas. Neve, gelo, chuva, vapor e neblina podem afetar negativamente o sistema. Mantenha a câmera dianteira e o radar sem neve e gelo. Se você não fizer a sua parte, isso poderá ocasionar a perda do controle do veículo, ferimentos graves ou morte.

 **CUIDADO:** O sistema talvez não funcione corretamente caso o veículo tenha um para-brisa que não seja Ford. Não realize reparos no para-brisa na área em torno do sensor.

 **CUIDADO:** Em situações nas quais a câmera do veículo tem recurso de detecção limitada, isso pode reduzir o desempenho do sistema. Entre essas situações estão, embora não limitadas a, luz solar direta ou baixa, veículos à

noite sem luzes traseiras, tipos de veículo não convencionais, pedestres com fundos complexos, pedestres correndo, pedestres parcialmente obscuros ou pedestres que o sistema não consiga diferenciar de um grupo. Se você não fizer a sua parte, isso poderá ocasionar a perda do controle do veículo, ferimentos graves ou morte.

 **CUIDADO:** O sistema do assistente de pré-colisão com auxílio do freio não ajuda a evitar todas as colisões. Não confie que este sistema substitui o bom senso do motorista e a necessidade de manter a distância e a velocidade corretas.

O sistema do assistente de pré-colisão permanece ativo quando o veículo atinge uma velocidade superior a aproximadamente 10 km/h. A detecção de pedestre permanece ativa em velocidades de até 80 km/h.

**Nota:** O sistema não foi projetado para detectar animais.

**Nota:** O sistema não foi projeto para detectar veículos ou ciclistas que estejam se deslocando em uma direção diferente.



Caso o veículo esteja se aproximando rapidamente de outro veículo estacionado, um veículo ou um ciclista vindo na mesma direção que a sua, ou um pedestre no seu percurso, o sistema foi projetado para apresentar três níveis de funcionalidade.



# Auxílios à condução

Nível de funcionalidade	Descrição
Alerta	Quando ativado, uma luz de alerta pisca e um alerta sonoro é reproduzido.
Suporte do freio	o sistema foi projetado para ajudar a reduzir a velocidade de impacto preparando os freios para frenagem rápida. O sistema não aciona automaticamente os freios. Se você pisar no pedal do freio, o sistema poderá aplicar frenagem adicional até a força de frenagem máxima, mesmo se pressionar levemente o pedal do freio.
Frenagem ativa – veículos sem piloto automático dinâmico	O sistema foi projetado para acionar os freios caso detecte uma colisão iminente. Isso pode ajudar a reduzir o impacto ou evitar a colisão. O sistema permanece ativo em velocidades de até 130 km/h.
Frenagem ativa – veículos com piloto automático dinâmico	O sistema foi projetado para acionar os freios caso detecte uma colisão iminente. Isso pode ajudar a reduzir o impacto ou evitar a colisão.

## Como ligar e desligar a frenagem ativa

1. Usando os controles da tela de informações no volante, selecione **Assist. motorist.**
2. Selecione **Assistência pré-colisão.**
3. Ligue ou desligue **Frenagem ativa.**

## Alerta de distância (Se equipado)

Uma luz de alerta acenderá se a distância para o veículo à frente for pequena.

**Nota:** A luz de aviso não acenderá se o piloto automático ou o piloto automático adaptativo estiver ativo.

## Definição da sensibilidade do alerta de distância

1. Usando os controles da tela de informações no volante, selecione **Assist. motorist.**
2. Selecione **Assistência pré-colisão.**
3. Selecione **Sensib. do alerta.**
4. Selecione uma configuração e pressione o botão **OK.**

## Indicação distância (Se equipado)

Uma indicação gráfica exibe a distância até veículos à frente trafegando na mesma direção.

**Nota:** O gráfico não será exibido se você ligar o piloto automático dinâmico ou o piloto automático adaptativo.

# Auxílios à condução

Velocidade do veículo	Sensibilidade do sistema	Cor do indicador de distância	Espaço de distância	Intervalo de tempo
100 km/h	Normal.	Cinza.	Maior que 25 m.	Maior que 0,9 segundo.
		Amarelo.	17–25 m.	0,6–0,9 segundo.
		Vermelho.	Menor que 17 m.	Menor que 0,6 segundo.

## Como ligar e desligar a indicação de distância

1. Usando os controles da tela de informações no volante, selecione **Assist. motorist.**
2. Selecione **Assistência pré-colisão.**
3. Ligue ou desligue **Indicação de distância.**

## Sensores do sistema do assistente de pré-colisão

### Veículos sem piloto automático dinâmico



A câmera está montada atrás do retrovisor interno.

**Nota:** Mantenha os sensores sem neve, gelo e grandes acúmulos de sujeira.

**Nota:** Não limpe os sensores com objetos afiados.

**Nota:** Se o seu veículo sofrer danos deixando os sensores desalinhados, isso poderá causar medidas imprecisas ou alertas falsos.

Os sensores obstruídos podem afetar a precisão do sistema. Uma mensagem poderá ser exibida na tela de informações.

### Veículos com piloto automático dinâmico



A câmera está montada atrás do retrovisor interno.

# Auxílios à condução



E244279

O sensor do radar está atrás da grade dianteira abaixo da placa de licença.

**Nota:** Mantenha os sensores sem neve, gelo e grandes acúmulos de sujeira.

**Nota:** Não limpe os sensores com objetos afiados.

**Nota:** Se o seu veículo sofrer danos deixando os sensores desalinhados, isso poderá causar medidas imprecisas ou alertas falsos.

Os sensores obstruídos podem afetar a precisão do sistema. Uma mensagem poderá ser exibida na tela de informações.

## Luz de alerta do assistente de pré-colisão



Acenderá se o veículo se aproximar rapidamente de outro veículo para avisar você do risco de uma colisão com o veículo à frente.

Ela poderá acender em vermelho se a distância para o veículo à frente for pequena.

Acende em âmbar quando você desliga o sistema ou caso ele não esteja disponível.

## Mensagens informativas do assistente de pré-colisão

Mensagem	Ação
Assistente pré-colisão Indisponível	O sistema está com defeito. Verifique o veículo assim que possível.
Assistente pré-colisão Indisponível Sensor bloqueado	Os sensores estão sujos. Limpe os sensores. Caso a mensagem continue sendo exibida, faça a manutenção do veículo assim que possível.

# Auxílios à condução

**A tabela a seguir lista as possíveis causas e ações para quando uma mensagem de sensor obstruído pode ser exibida.**

Causa	Ação
A superfície do radar na grade do radiador está suja ou obstruída.	Limpe a grade do radiador à frente do radar ou remova eventuais obstruções.
A superfície do radar está limpa, mas a mensagem permanece na tela.	Aguarde um curto período. Pode demorar diversos minutos para o sistema detectar que não há obstruções.
Muita chuva, vapor, neve ou neblina está interferindo nos sinais do radar.	O sistema está temporariamente desativado. O sistema deverá ser reativado depois de um curto período quando as condições de tempo melhorarem.
O radar está desalinhado.	Verifique o veículo assim que possível.
O para-brisa à frente da câmera está sujo ou obstruído.	Limpe a parte externa do para-brisa à frente da câmera.
O para-brisa à frente da câmera está limpo, mas a mensagem continua na tela.	Aguarde um curto período. Pode levar vários minutos para a câmera detectar que não há obstruções.
Calor excessivo em torno da câmera.	Aguarde um curto período. A mensagem deverá ser apagada quando a temperatura em torno da câmera diminuir.

## CONTROLE DE CONDUÇÃO

### Modos de condução selecionáveis

O veículo tem vários modos de direção que você pode selecionar para diferentes condições de direção. Dependendo do modo de direção selecionado, o sistema ajusta as várias configurações do veículo; por exemplo, direção, troca de marcha, dirigibilidade e resposta do motor e transmissão.

### Seleção de um modo de direção

O botão está no painel de instrumentos.



Pressione repetidamente o botão para percorrer os modos de condução disponíveis. Solte o botão para confirmar o modo de direção selecionado.

### Normal



Configurações do veículo indicadas para uma direção balanceada.

**Nota:** *Esse é o modo padrão sempre que você liga a ignição.*

### Eco



Configurações do veículo indicadas para uma direção econômica.

# Auxílios à condução

## Escorregadio



Configurações do veículo indicadas para direção em estradas escorregadias.

## Rebocar/transportar



Configurações do veículo indicadas para reboque ou transporte.

## Lama/Terra




Configurações do veículo para direção em meio a lama e terra.

## Mensagens informativas dos modos de direção selecionáveis


Mensagem	Ação
Modo de direção indisponível	O sistema não está disponível. Caso ele ainda não esteja disponível na próxima vez em que você liga a ignição, o sistema detectou uma falha que requer manutenção. Verifique o veículo assim que possível.


# Capacidade de carga


## INFORMAÇÕES GERAIS


 **CUIDADO:** Use correias de fixação de carga aprovadas por uma norma, por exemplo DIN.

 **CUIDADO:** Certifique-se de fixar corretamente todos os itens soltos.

 **CUIDADO:** Coloque a bagagem e outras cargas no nível mais baixo e o mais para frente possível dentro do compartimento de bagagem ou carga.

 **CUIDADO:** Não ultrapasse o limite máximo de carga sobre os eixos dianteiro e traseiro do veículo.

 **CUIDADO:** Não exceda o peso bruto máximo do veículo. Consulte **Chapa de identificação do veículo** (página 271).


 **CUIDADO:** Não coloque objetos sólidos fora do espaço de carga; por exemplo, material em madeira ou laminado.


**Nota:** O centro da carga útil deve estar localizado na distância entre eixos do veículo.


**Nota:** Evite distribuir a carga apenas em um dos lados.

**Nota:** A distribuição desigual da carga pode resultar em características inaceitáveis de manuseio e frenagem.

## SUPORTES E BAGAGEIROS DE TETO

 **CUIDADO:** Ao carregar o bagageiro de teto, é recomendável distribuir a carga uniformemente e manter um centro de gravidade baixo. Veículos carregados com um centro de gravidade alto podem se comportar de maneira diferente dos veículos descarregados. Tome precauções adicionais, como velocidades reduzidas e maior distância de frenagem, ao dirigir um veículo com muito carga.

 **CUIDADO:** Não ultrapasse o limite máximo de carga sobre os eixos dianteiro e traseiro do veículo.

 **CUIDADO:** Leia e siga as instruções do fabricante ao instalar um bagageiro de teto.

### Carga máxima sobre o teto

Variante	kg
Teto médio.	150
Teto alto.	100

Verifique se você prendeu a carga de modo seguro. Verifique se as correias estão seguras antes de dirigir e a cada parada de combustível.

Recomendamos que você use barras transversais acessórias originais da Ford projetadas especificamente para o seu veículo.

Nunca coloque carga diretamente no painel do teto.

# Capacidade de carga

## ACESSÓRIOS DE RETENÇÃO DE CARGA (SE EQUIPADO)

### Pontos de acoplamento

**⚠ CUIDADO:** Não use as fixações de retenção da carga para reboque. Deixar de seguir essa instrução pode acarretar lesão pessoal.

**⚠ CUIDADO:** Tome cuidado adicional caso o veículo esteja muito carregado ou você esteja rebocando um trailer. Essas condições podem resultar na redução do desempenho desse sistema. Deixar de seguir essa instrução pode resultar na perda do controle do veículo, em ferimento pessoal ou morte.

**⚠ CUIDADO:** Não exceda o peso bruto máximo do veículo indicado na placa de identificação do veículo. Deixar de seguir essa instrução pode acarretar lesão pessoal.

**⚠ CUIDADO:** Não exceda a carga nominal máxima das fixações de retenção da carga. Deixar de seguir essa instrução pode acarretar lesão pessoal.

**⚠ CUIDADO:** Verifique as fixações de retenção de carga em busca de danos antes de usá-las. Deixar de seguir essa instrução pode acarretar lesão pessoal.

**⚠ CUIDADO:** Sempre prenda bem a carga para evitar o deslocamento ou a queda da carga do veículo. Deixar de fazer isso pode resultar em uma estabilidade comprometida do veículo e em ferimentos pessoais graves aos ocupantes do veículo ou outras pessoas.

### Van



E 175810

Variante	Valor da carga máxima
Todas as vans	5.000 N

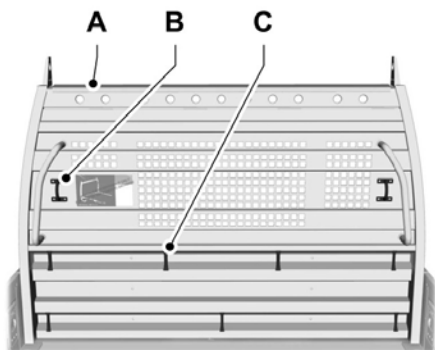
### Picape utilitário

**Nota:** O número de pontos de acoplamento pode variar dependendo do modelo do veículo.

Não use os pontos de acoplamento se:

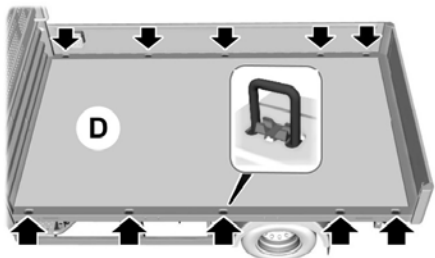
- Houver qualquer sinal de desgaste ou dano.
- O trilho que suporta os pontos de acoplamento mostrar um eventual sinal de desgaste, danos ou distorção.

# Capacidade de carga



## Premium 3,5 e 4,7 toneladas

Fixações de retenção da carga	Carga máxima
A	450 kg
B	1.000 kg
C	450 kg
D	800 kg



E199710

## Básico 3,5 toneladas

Fixações de retenção da carga	Carga máxima
A	450 kg
B	500 kg
C	450 kg
D	400 kg



## TRANSPORTANDO UM REBOQUE



**CUIDADO:** Não exceda 100 km/h. Isso pode resultar na perda de controle do veículo, em ferimentos pessoais graves ou morte.



**CUIDADO:** Não exceda o peso máximo permitido da ponta dianteira do reboque; por exemplo, peso vertical sobre a esfera do engate. Isso pode resultar na perda de controle do veículo, em ferimentos pessoais graves ou morte. Consulte **Chapa de identificação do veículo** (página 271).



**CUIDADO:** Não exceda o peso de bico do reboque máximo permitido (peso vertical sobre o engate) conforme declarado na tabela de especificações do veículo. Isso pode resultar na perda de controle do veículo, em ferimentos pessoais graves ou morte. Consulte **Capacidades e especificações** (página 265).



**CUIDADO:** O sistema antibloqueio de frenagem não controla o freio no reboque. Isso pode resultar na perda de controle do veículo, em ferimentos pessoais graves ou morte.

### Ao puxar um reboque:

- Obedeça as regulamentações específicas para puxar um reboque.
- Não exceda 100 km/h mesmo se um país permitir velocidades mais altas em determinadas condições.

- Coloque as cargas na parte mais baixa possível e centralizadas sobre o eixo do reboque. Caso você esteja rebocando com um veículo descarregado, a carga no reboque deve ser colocada na direção do capô, dentro da carga máxima, pois isso proporciona mais estabilidade. Consulte **Capacidades e especificações** (página 265).
- O peso de bico do reboque (peso vertical sobre o engate) é essencial para a estabilidade na dirigibilidade do veículo e do reboque.
- O peso vertical sobre o engate deve ter pelo menos 4% do peso do reboque e não exceder o peso máximo permitido. Consulte **Capacidades e especificações** (página 265).
- Reduza a velocidade imediatamente caso o reboque mostre qualquer sinal de oscilação. Consulte **Controle de oscilação do reboque** (página 190).
- Use marchas reduzidas ao descer uma rampa íngreme.

**Nota:** O peso de bico do reboque máximo permitido na placa de identificação é o valor de teste do fabricante do reboque. O Peso máximo do veículo permitido para reboque, para carga vertical, pode ser menor.

A estabilidade do veículo com a combinação do reboque depende muito da qualidade do reboque.

Rebocar um reboque muda as características de condução do veículo e aumenta as distâncias de parada. Adapte a velocidade e o comportamento da condução à carga do reboque.

# Reboque

O peso bruto de reboque declarado na placa de identificação do veículo se aplica a gradientes de estrada até 12% e altitudes de até 1.000 m durante o reboque de um trailer. Em regiões montanhosas, o desempenho do motor diminui por causa da menor densidade do ar com altitude maior. Em regiões de alta altitude acima de 1.000 m, o peso bruto do trem permitido máximo estipulado deve ser reduzido em 10% para cada 1.000 m extra.

**Nota:** *Nem todos os veículos são indicados ou aprovados para receber barras de engate. Consulte uma Concessionária Ford para obter mais informações.*

## Iluminação do reboque

O sistema elétrico no veículo é indicado para reboques com luzes LED.

## CONTROLE DE OSCILAÇÃO DO REBOQUE

**Nota:** *Esse recurso não impedirá a oscilação do reboque, mas a reduzirá quando ela começar.*

**Nota:** *Esse recurso não pode deter a oscilação de todos os reboques.*

**Nota:** *Em alguns casos, caso a velocidade do veículo seja muito alta, o sistema pode ser ativado várias vezes, reduzindo gradualmente a velocidade do veículo.*

Esse recurso acionará os freios às rodas individualmente e, se necessário, reduzirá a potência do motor. Se o reboque começar a oscilar, a luz de alerta do controle de tração piscará e uma mensagem será exibida na tela de informações. Reduza a velocidade do veículo, desloque-o com segurança para o acostamento e verifique se a distribuição da carga está correta. Consulte **Capacidade de carga** (página 186).

## REBOQUE DO VEÍCULO NAS QUATRO RODAS



**CUIDADO:** Você deve ligar a ignição quando o veículo estiver sendo rebocado. A não observância dessa advertência pode aumentar seriamente o risco de ferimentos ou morte.



**CUIDADO:** A assistência de freio e direção não funcionará a menos que o motor esteja funcionando. Pressione o pedal do freio com mais força, levando em consideração que a distância de frenagem é maior e que o volante fica mais pesado.



**CUIDADO:** Se o veículo tiver uma trava de volante, certifique-se de que a ignição esteja na posição ACESSÓRIOS ou ON quando ele estiver sendo rebocado.



**CUIDADO:** O excesso de tensão em uma corda de reboque pode causar danos ao veículo ou ao veículo que o estiver rebocando.



**CUIDADO:** Ao rebocar o veículo você deve manter o câmbio na posição neutra (ponto morto). A não observância dessa advertência poderá danificar a transmissão e levar a colisões ou ferimentos.

Coloque o carro em movimento lentamente e com suavidade, sem dar trancos no veículo que você está rebocando.

Você só deve usar o anel de reboque que foi fornecido com o veículo. Consulte

**Pontos de reboque** (página 199).

# Reboque

---

Cabos de reboque ou barras rígidas de reboque devem ser colocados no mesmo lado. Por exemplo, ponto de reboque traseiro do lado direito com ponto de reboque dianteiro do lado direito.

Você deve usar um cabo de reboque ou uma barra rígida de reboque que tenha a resistência correta para o peso do veículo de reboque e do veículo que está sendo rebocado.

O peso do veículo que está sendo rebocado não deve ser maior que o peso do veículo de reboque.

Não exceda 50 km/h.

# Sugestões de condução

## PRECAUÇÕES CONTRA BAIIXAS TEMPERATURAS

A operação funcional de alguns componentes e sistemas pode ser afetada a temperaturas abaixo de aproximadamente -25°C.

## AMACIAMENTO DO MOTOR

### Pneus

Você precisa usar os pneus novos por aproximadamente 480 km. Durante este tempo, seu veículo pode apresentar algumas características de condução incomuns.

### Freios e embreagem

Evite o uso intenso dos freios e da embreagem durante os primeiros 160 km na cidade e os primeiros 1.600 km em rodovias.

## CONDUÇÃO ECONÔMICA

As seguintes orientações ajudam a aumentar a economia no consumo de combustível:

- Dirija com suavidade, acelere com cuidado e preste atenção na estrada a sua frente para evitar frenagens bruscas.
- Verifique regularmente as pressões dos pneus e certifique-se de que estejam calibrados na pressão correta.
- Siga a programação de manutenção recomendada e realize as verificações recomendadas.
- Planeje sua viagem e verifique o tráfego antes de partir. É mais eficiente combinar recados em uma única viagem sempre que possível.

- Evite deixar o motor em marcha lenta em clima frio ou por longos períodos. Dê partida no motor somente quando você estiver pronto para sair.
- Não transporte peso desnecessário no veículo, pois o peso extra aumenta o consumo de combustível.
- Não adicione acessórios desnecessários à parte externa do veículo, por exemplo, estribos. Se você usar um bagageiro de teto, lembre-se de dobrá-lo ou removê-lo quando não estiver em uso.
- Não mude a marcha para Neutro ao frear ou quando o veículo estiver reduzindo a velocidade.
- Feche todas as janelas durante a condução em velocidades altas.
- Desligue todos os sistemas elétricos quando não estiverem em uso, por exemplo, o ar condicionado. Certifique-se de que tenha desconectado qualquer acessório das tomadas de força auxiliares quando ele não estiver em uso.

## CONDUÇÃO EM ÁGUA RASA



**CUIDADO:** Não tente cruzar um volume de água profunda ou corrente. Deixar de seguir essa instrução pode resultar na perda do controle do veículo, em ferimento pessoal ou morte.

**Nota:** *Dirigir em água parada pode causar danos ao veículo.*

**Nota:** *Pode ocorrer danos no motor se a água penetrar no filtro de ar.*

Antes de dirigir em água parada, verifique a profundidade. Jamais conduza em águas que estejam acima da parte inferior dos cubos das rodas.

# Sugestões de condução



Ao dirigir em água parada, faça-o lentamente e não pare o veículo. O desempenho do freio e da tração pode ser limitado. Após sair da água, e assim que for seguro:

- Pise levemente no pedal do freio para secar os freios e verificar se estão funcionando.
- Gire o volante para verificar se a assistência eletrônica de direção está funcionando.

Verifique o funcionamento do seguinte:

- Buzina
- Luzes externas

## TAPETES

**⚠ CUIDADO:** Use um tapete projetado para se ajustar à área dos pés do veículo que não obstrua a área dos pedais. Deixar de seguir essa instrução pode resultar na perda do controle do veículo, em ferimento pessoal ou morte.

**⚠ CUIDADO:** Os pedais que não podem se mover livremente podem provocar perda de controle do veículo e aumentar o risco de ferimentos graves.

**⚠ CUIDADO:** Prenda o tapete aos dispositivos de fixação, de maneira que ele não possa sair da posição e interferir nos pedais. Deixar de seguir essa instrução pode resultar na perda do controle do veículo, em ferimento pessoal ou morte.

**⚠ CUIDADO:** Não coloque tapetes adicionais ou qualquer outra cobertura em cima dos tapetes originais. Isso pode fazer o tapete interferir no funcionamento dos pedais. Deixar de seguir essa instrução pode resultar na perda do controle do veículo, em ferimento pessoal ou morte.

**⚠ CUIDADO:** Sempre se certifique de que objetos não caiam na área dos pés do motorista enquanto o veículo estiver em movimento. Objetos soltos podem prender-se aos pedais, causando uma perda de controle do veículo.



Para instalar os tapetes de assoalho com olhais, posicione o orifício do tapete sobre a coluna de retenção e pressione para baixo a fim de travá-la na posição. Repita para todos os olhais no tapete de assoalho.

Para remover os tapetes de assoalho, inverta o procedimento de instalação.

## Sugestões de condução

---

**Nota:** *Verifique regularmente os tapetes para se certificar de que eles estejam presos.*

# Emergências na estrada

## PISCA-ALERTA



O interruptor do pisca-alerta está no painel de instrumentos.

Use o pisca-alerta caso o veículo esteja gerando um risco à segurança para outros usuários da estrada.

### Como ligar ou desligar pisca-alerta



Pressione o botão para ligar o pisca-alerta.

Pressione o botão novamente para desligar o pisca-alerta.

**Nota:** *Todas as setas piscam.*

**Nota:** *O uso prolongado do pisca-alerta pode descarregar a bateria do veículo.*

**Nota:** *Dependendo das leis vigentes no país para o qual o veículo foi construído, caso você freie bruscamente, o pisca-alerta pode ligar.*

### Indicador do pisca-alerta



Pisca quando você liga o pisca-alerta.

## EXTINTOR DE INCÊNDIO - BRASIL

De acordo com a Resolução do CONTRAN 556 de 17 de setembro de 2015, extintor de incêndio é um equipamento opcional.

Caso você opte por ter um extintor de incêndio instalado, ele deverá ser instalado por uma Concessionária Ford à frente do banco do passageiro. Se você deseja usar o extintor de incêndio, deverá fazer uma

inspeção visual no dispositivo mensalmente para certificar-se de que o medidor e a estrutura não estão danificados, o gatilho está em boa condição operacional e não há obstruções no bico.

As instruções de operação estão no extintor de incêndio. A manutenção do extintor de incêndio é de responsabilidade do proprietário. Portanto, o proprietário deve realizar a manutenção de acordo com as instruções do fabricante impressas no equipamento.

Antes de usar o extintor de incêndio, remova a embalagem plástica transparente usada no transporte do extintor para evitar obstruções.

**Nota:** *Não se esqueça de verificar regularmente a data de vencimento no extintor de incêndio.*

## SAÍDA DE EMERGÊNCIA



**CUIDADO:** Verifique se o rack de teto e a carga não obstruem a saída de emergência. Peça orientação para a Concessionária sobre racks de teto indicados para o veículo.

Quebre o vidro com o martelo em uma emergência.

## CORTE DE COMBUSTÍVEL



**CUIDADO:** Se o veículo estiver envolvido em um acidente, verifique o sistema de combustível. Deixar de seguir essa instrução pode resultar em incêndio, ferimentos pessoais ou morte.

# Emergências na estrada

Em caso de colisão moderada a grave, o veículo é instalado com um recurso de desligamento da bomba de combustível que interrompe o fluxo de combustível para o motor. Nem todos os impactos resultarão em corte.

Caso o motor desligue após uma colisão, você pode dar novamente a partida nele fazendo o seguinte.

## Chave de ignição

1. Desligue a ignição.
2. Gire a ignição para a posição III.
3. Desligue a ignição.
4. Gire a ignição para ligada novamente para reativar a bomba de combustível.

**Nota:** *Várias verificações do sistema são realizadas automaticamente antes da nova partida no veículo. Caso o veículo falhe na nova partida após a terceira tentativa, o sistema detectou uma falha que exige manutenção. Recomendamos que você entre em contato com uma Concessionária Ford.*

## Partida sem chave (Se equipado)

1. Sem aplicar o pedal do freio, pressione e libere o botão uma vez.
2. Pressione o pedal do freio, pressione e libere o botão uma vez.
3. Sem aplicar o pedal do freio, pressione e libere o botão uma vez.
4. Pressione o pedal do freio e mantenha pressionado o botão até a partida no motor.

**Nota:** *Várias verificações do sistema são realizadas automaticamente antes da nova partida no veículo. Caso o veículo falhe na nova partida após a terceira tentativa, o sistema detectou uma falha que exige manutenção. Recomendamos que você entre em contato com uma Concessionária Ford.*

## PARTIDA DO VEÍCULO COM BATERIA AUXILIAR



**CUIDADO:** Conecte baterias somente com a mesma tensão nominal.



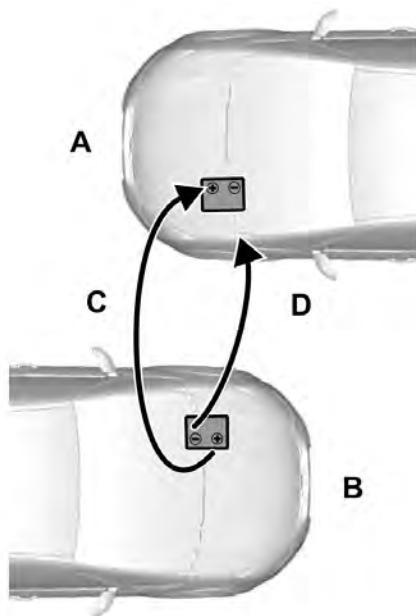
**CUIDADO:** Use somente cabos de tamanho adequado com braçadeiras isoladas.

**Nota:** *Não desconecte a bateria do veículo com problemas porque isso pode danificar o sistema elétrico do veículo.*



# Emergências na estrada

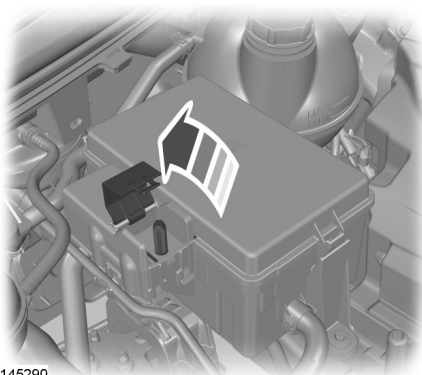
## Conexão dos cabos da bateria



- A Veículo com a bateria descarregada.
- B Veículo com a bateria de carga extra.
- C Cabo jumper positivo.
- D Cabo jumper negativo.

## Tração dianteira

1. Desligue a ignição e todo equipamento elétrico.

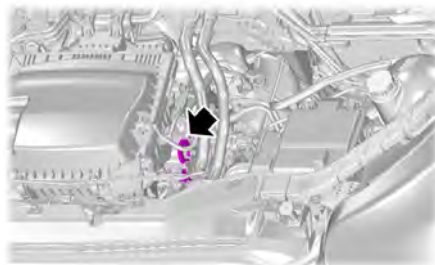


E145290


2. Levante a tampa do ponto de conexão positivo da bateria. Para saber o local do item, consulte a visão geral do que há sob o capô. Consulte **Manutenção** (página 219).

**⚠ CUIDADO:** Certifique-se de que os cabos estejam livres de peças que se movimentam e de peças do sistema de fornecimento de combustível.

3. Conecte uma extremidade do cabo jumper positivo ao terminal positivo da bateria descarregada e a outra extremidade ao terminal positivo da bateria de carga extra.



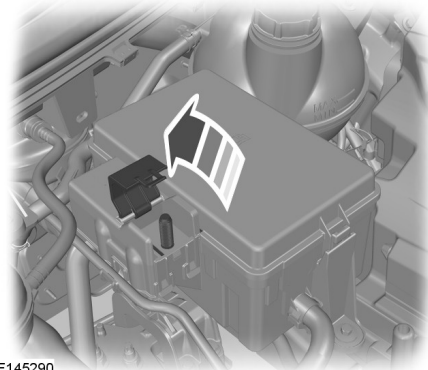
# Emergências na estrada

 **CUIDADO:** Não conecte o cabo jumper negativo a qualquer outra parte do veículo. Use o ponto de aterramento.

4. Conecte uma extremidade do cabo jumper negativo ao terminal negativo da bateria de carga extra ou ao ponto de aterramento indicado e a outra extremidade ao ponto de aterramento no veículo.


## Tração traseira

1. Desligue a ignição e todo equipamento elétrico.

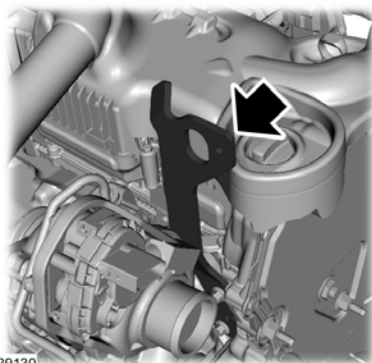


E145290


2. Levante a tampa do ponto de conexão positivo da bateria. Para saber o local do item, consulte a visão geral do que há sob o capô. Consulte **Manutenção** (página 219).

 **CUIDADO:** Certifique-se de que os cabos estejam livres de peças que se movimentam e de peças do sistema de fornecimento de combustível.

3. Conecte uma extremidade do cabo jumper positivo ao terminal positivo da bateria descarregada e a outra extremidade ao terminal positivo da bateria de carga extra.



E229130

 **CUIDADO:** Não conecte o cabo jumper negativo a qualquer outra parte do veículo. Use o ponto de aterramento.

4. Conecte uma extremidade do cabo jumper negativo ao terminal negativo da bateria de carga extra ou ao ponto de aterramento indicado e a outra extremidade ao ponto de aterramento no veículo.

## Partida do Motor

1. Dê a partida no motor do veículo com a bateria de carga extra e mantenha a rotação entre 2.000 e 3.000 RPM.
2. Dê a partida no veículo com a bateria descarregada.
3. Quando é dada a partida no motor, mantenha os motores funcionando por três minutos antes de desconectar os cabos jumper.


Remova os cabos da bateria na ordem inversa em que foram conectados.


# Emergências na estrada

**Nota:** Não ligue os faróis antes de desconectar os cabos jumper. O pico de tensão pode queimar as lâmpadas.

## PONTOS DE REBOQUE

### Ponto de reboque dianteiro

 **CUIDADO:** Certifique-se de que o olhal de reboque esteja bem apertado. Deixar de seguir essa instrução pode acarretar lesão pessoal.

 **CUIDADO:** Você deve ligar a ignição quando o veículo estiver sendo rebocado.



E146426

1. Remova cuidadosamente a cobertura.
2. Instale o anel de reboque.

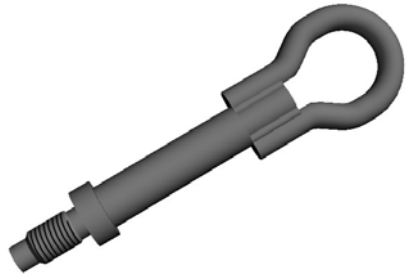
**Nota:** Ele possui uma rosca com sentido para a esquerda. Gire-a no sentido anti-horário para instalar.

### Ponto de reboque traseiro



E142319

### Local do olhal de reboque



O olhal de reboque pode ser encontrado:

- Preso ao assoalho sob o banco do passageiro.
- Preso à traseira da base do banco sob o banco do passageiro.
- Preso sob o banco do passageiro da segunda fileira.
- Dentro do compartimento de armazenamento da porta do motorista.
- Dentro do kit de ferramentas no compartimento de armazenamento do degrau dianteiro.

# Emergências na estrada

---

**Nota:** *Você deve carregar o anel de reboque no veículo o tempo todo.*

# Informações sobre colisão e quebra

---

## **FRENAGEM PÓS-IMPACTO (SE EQUIPADO)**

### **COMO A FRENAGEM PÓS-IMPACTO FUNCIONA**

Em caso de uma colisão de moderada a grave, o sistema de frenagem reduz a velocidade do veículo para evitar ou reduzir o impacto de uma colisão secundária em potencial.

### **LIMITAÇÕES DA FRENAGEM PÓS-IMPACTO**

A frenagem pós-impacto não será ativada se alguma das seguintes condições ocorrer:

- O sistema de frenagem antibloqueio é danificado durante a colisão.
- O controle de estabilidade eletrônico está desativado.
- A velocidade do veículo está abaixo de 10 km/h.

### **NEUTRALIZAÇÃO DA FRENAGEM PÓS-IMPACTO**

Você pode neutralizar a frenagem pós-impacto pressionando o pedal do freio ou do acelerador.

### **INDICADORES DA FRENAGEM PÓS-IMPACTO**



Pisca quando um evento de frenagem pós-impacto está ocorrendo.

# Equipamento de emergência

---

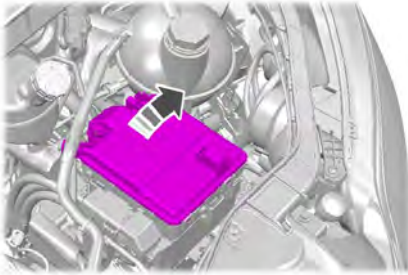
## **LOCALIZAÇÃO DO TRIÂNGULO**

O triângulo de alerta está na traseira da estrutura do banco do passageiro dianteiro.

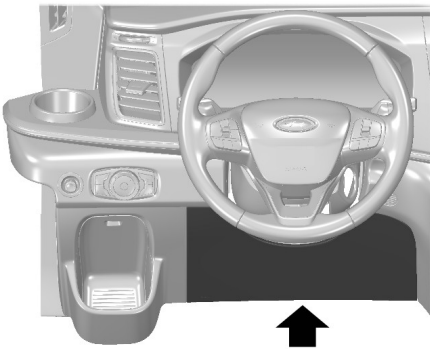
# Fusíveis

## LOCALIZAÇÃO DA CAIXA DE FUSÍVEIS

### Caixa de fusíveis do compartimento do motor

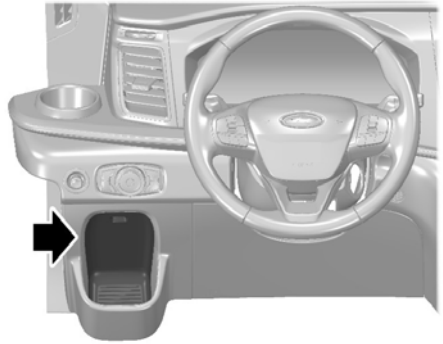


### Caixa de fusíveis do compartimento do motorista



A caixa de fusíveis está atrás do painel de acabamento removível.

### módulo de controle da carroceria



### Caixa de fusíveis do compartimento do passageiro



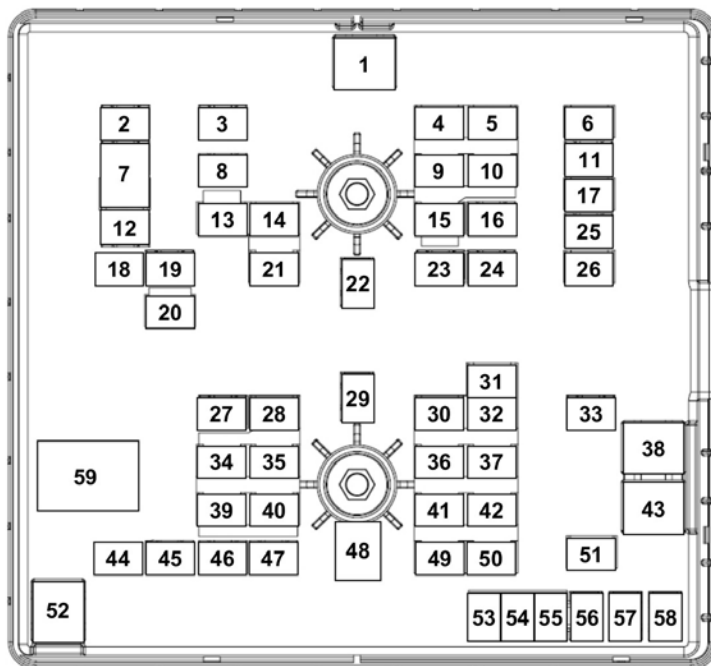
### Caixa de pré-fusíveis

A caixa de fusíveis está sob o banco do motorista.

# Fusíveis

## TABELA DE ESPECIFICAÇÕES DOS FUSÍVEIS

### Caixa de fusíveis do compartimento do motor



Item	Classificação do fusível	Componente protegido
1	50 A	Limpadores.
2	20 A	Tração integral.
3	40 A	Elemento do para-brisa aquecido do lado direito.
4	15 A	Bomba do lavador do vidro traseiro.
5	-	Não utilizado.
6	-	Não utilizado.



# Fusíveis

<b>Item</b>	<b>Classificação do fusível</b>	<b>Componente protegido</b>
7	40 A	Motor do ventilador dianteiro.
8	40 A	Elemento do para-brisa aquecido do lado esquerdo.
9	15 A	Não utilizado (reserva).
10	5 A	Módulo de controle de energia da bateria – MHEV.
11	40 A	Tomada de energia auxiliar. Porta USB.
12	20 A	Buzina.
13	10 A	Sistema de redução seletiva do catalisador.
14	10 A	Módulo de controle de energia da bateria – Módulo de controle do motor e transmissão.
15	-	Não utilizado.
16	-	Não utilizado.
17	10 A	Faróis de xenon no lado direito.
18	40 A	Desembaçador do vidro traseiro.
19	20 A	Não utilizado (reserva).
20	10 A	Retrovisores rebatíveis elétricos.
21	15 A	Alimentação do veículo 4.
22	40 A	Motor da ventoinha traseira.
23	20 A	Bomba de combustível.
24	40 A	Não utilizado (reserva).
25	40 A	Tomadas de força auxiliares.
26	10 A	Faróis de xenon no lado esquerdo.
27	40 A	Sistema de redução seletiva do catalisador.
28	20 A	Alimentação do veículo 1.
29	40 A	Aquecedor do filtro de combustível.
30	7,5 A	Bomba de líquido de arrefecimento.
31	5 A	Sistema antitravamento.

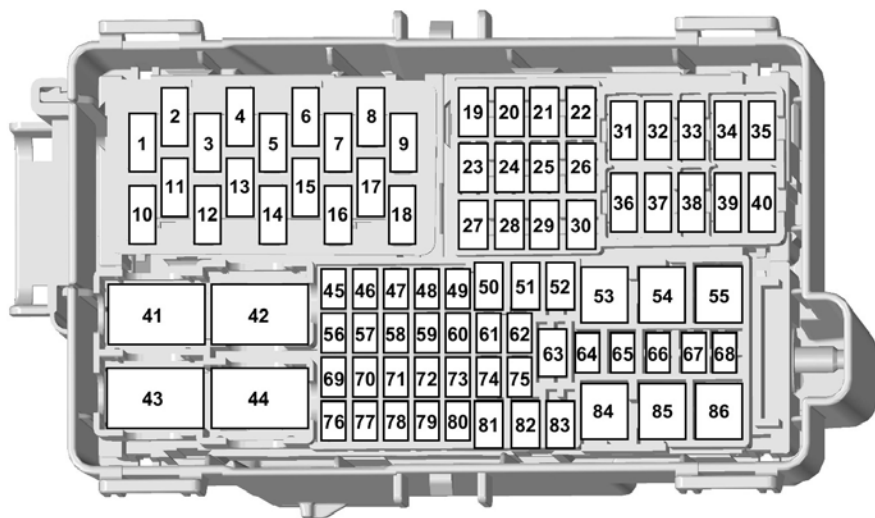
## Fusíveis

Item	Classificação do fusível	Componente protegido
32	15 A	Módulo de controle da transmissão
33	30 A	Motor de partida.
34	15 A	Sistema de redução seletiva do catalisador.
35	15 A	Alimentação do veículo 2.
36	5 A	Alternador do motor de partida integrado à correia – MHEV.
37	5 A	Velas incandescentes. Módulo de controle do motor e transmissão.
38	60 A	Módulo de controle da vela incandescente.
39	15 A	Sistema de redução seletiva do catalisador.
40	10 A	Alimentação do veículo 3.
41	10 A	Vela incandescente do controlador.
42	15 A	Unidade de controle da transmissão.
43	60 A	Bomba do sistema antitravamento.
44	25 A	Ventoinha de arrefecimento.
45	30 A	Soquete do reboque.
46	-	Não utilizado.
47	-	Não utilizado.
48	50 A	Ventoinha de arrefecimento.
49	15 A	Sensor de óxidos de nitrogênio.
50	5 A	Aquecedor da ventilação dos gases do cárter fechada.
51	10 A	Embreagem do ar condicionado.
52	50 A	Ventoinha de arrefecimento.
53	5 A	Tensionador ativo – MHEV.
54	20 A	Não utilizado (reserva).
55	25 A	Bomba de óleo da transmissão.

# Fusíveis

Item	Classificação do fusível	Componente protegido
56	25 A	Aquecedor auxiliar movido a combustível.
57	25 A	Sistema de antitravamento com controle de estabilidade eletrônica.
58	30 A	Soquete do reboque.
59	-	Relé da ventoinha de arrefecimento.

## Caixa de fusíveis do compartimento do motorista



Item	Classificação do fusível	Componente protegido
1	5 A	Porta USB.
2	-	Não utilizado.
3	5 A	Porta USB.
4	-	Não utilizado.

# Fusíveis

<b>Item</b>	<b>Classificação do fusível</b>	<b>Componente protegido</b>
5	-	Não utilizado.
6	-	Não utilizado.
7	-	Não utilizado.
8	-	Não utilizado.
9	10 A	Retrovisores externos aquecidos.
10	-	Não utilizado.
11	-	Não utilizado.
12	-	Não utilizado.
13	-	Não utilizado.
14	-	Não utilizado.
15	-	Não utilizado.
16	5 A	Sensor de chuva.
17	-	Não utilizado.
18	20 A	Motor do limpador do vidro traseiro.
19	-	Não utilizado.
20	-	Não utilizado.
21	20 A	Vidro traseiro aquecido.
22	20 A	Vidro traseiro aquecido.
23	20 A	Tomada de energia auxiliar.
24	20 A	Tomada de energia auxiliar.
25	-	Não utilizado.
26	25 A	Motor do limpador de para-brisa.
27	-	Não utilizado.
28	-	Não utilizado.
29	-	Não utilizado.
30	30 A	Estribos retráteis elétricos.

## Fusíveis

<b>Item</b>	<b>Classificação do fusível</b>	<b>Componente protegido</b>
31	-	Não utilizado.
32	-	Não utilizado.
33	-	Não utilizado.
34	-	Não utilizado.
35	5 A	Módulo do reboque.
36	-	Não utilizado.
37	-	Não utilizado.
38	-	Não utilizado.
39	-	Não utilizado.
40	-	Não utilizado.
41	-	Não utilizado.
42	40 A	Relé de partida.
43	-	Relé do instalador.
44	40 A	Relé de partida.
45	10 A	Módulo de interface do instalador.
46	15 A	Módulo do reboque.
47	5 A	Aquecedor movido a combustível.
48	-	Não utilizado.
49	10 A	Interruptor do pedal do freio.
50	-	Não utilizado.
51	-	Não utilizado.
52	30 A	Banco elétrico do motorista.
53	60 A	Bateria.
54	60 A	Inversor de energia.
55	50 A	Módulo de controle da carroceria.
56	-	Não utilizado.

## Fusíveis

<b>Item</b>	<b>Classificação do fusível</b>	<b>Componente protegido</b>
57	-	Não utilizado.
58	10 A	Interface da carroceria do trailer do conector. Interface do instalador. Caixa de junção secundária.
59	10 A	Controle de climatização traseiro. Câmera de visão frontal. Câmera de ré. Módulo do piloto automático dinâmico. Sistema de informações de ponto cego.
60	10 A	Módulo de controle de dosagem do fluido para escapamento.
61	7,5 A	Tacógrafo.
62	15 A	Módulo do sistema do relé de corte aprimorado.
63	20 A	Tomada de energia auxiliar.
64	-	Não utilizado.
65	-	Não utilizado.
66	10 A	Sistema do relé de corte aprimorado. Trailer. Relé do consumo de carga.
67	-	Não utilizado.
68	-	Não utilizado.
69	5 A	Módulo do volante.
70	-	Não utilizado.
71	10 A	Bancos aquecidos.
72	10 A	Bancos aquecidos.
73	20 A	Módulo de iluminação dianteira direcional. Nivelamento dos faróis.
74	-	Não utilizado.
75	20 A	Caixa de fusíveis do compartimento do motor.
76	10 A	Interruptor de controle da porta de correr elétrica.

# Fusíveis

Item	Classificação do fusível	Componente protegido
77	5 A	Interruptor do farol.
78	10 A	Interruptor da trava da porta de correr elétrica.
79	-	Não utilizado.
80	5 A	Relé de partida.
81	40 A	Módulo do reboque.
82	30 A	Porta de correr elétrica.
83	-	Não utilizado.
84	50 A	Módulo de controle da carroceria.
85	30 A	Porta de correr elétrica.
86	50 A	Módulo de controle da carroceria.

## Módulo de controle da carroceria



# Fusíveis

<b>Item</b>	<b>Classificação do fusível</b>	<b>Componente protegido</b>
1	-	Não utilizado.
2	10 A	Inversor de energia.
3	7,5 A	Interruptor do vidro elétrico. Espelhos externos elétricos.
4	20 A	Não utilizado.
5	-	Não utilizado.
6	10 A	Não utilizado.
7	10 A	Não utilizado.
8	5 A	Módulo da unidade de controle telemático.
9	5 A	Sensor de intrusão. Ar-condicionado traseiro.
10	-	Não utilizado.
11	-	Não utilizado.
12	7,5 A	Controle de climatização.
13	7,5 A	Conector do link de dados. Coluna da direção. Painel de instrumentos.
14	15 A	Não utilizado.
15	15 A	Módulo SYNC.
16	-	Não utilizado.
17	7,5 A	Tacógrafo.
18	7,5 A	Não utilizado.
19	5 A	Receptor acústico de bateria.
20	5 A	Miolo de chave.
21	5 A	Controle do aquecedor do coeficiente de temperatura positivo.
22	5 A	Não utilizado.
23	30 A	Não utilizado.

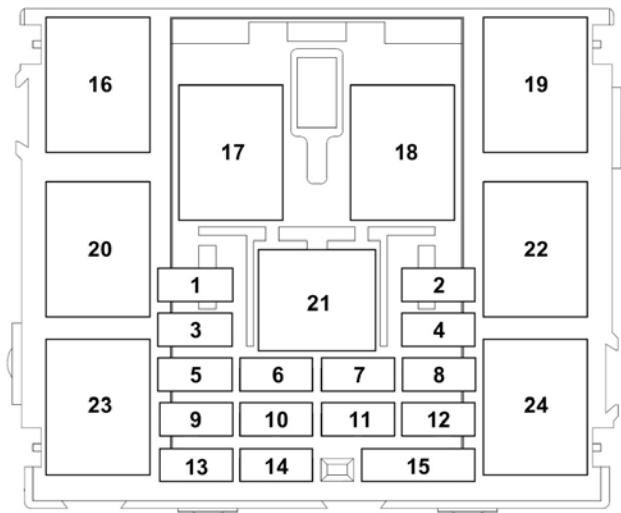


# Fusíveis

<b>Item</b>	<b>Classificação do fusível</b>	<b>Componente protegido</b>
24	30 A	Não utilizado.
25	20 A	Não utilizado.
26	30 A	Não utilizado.
27	30 A	Não utilizado.
28	30 A	Não utilizado.
29	15 A	Módulo da troca de marchas - BEV. Tela de navegação - Diesel.
30	5 A	Não utilizado.
31	10 A	Conector do link de dados. Receptor de chave remota.
32	20 A	Rádio. Módulo da telemática.
33	-	Não utilizado.
34	30 A	Tacógrafo. Central de mensagens. Aquecedor do coeficiente de temperatura positivo. Câmera do sistema de permanência em faixa. Assistente de estacionamento. Coluna da direção.
35	5 A	Não utilizado.
36	15 A	Assistente de estacionamento. Câmera do sistema de permanência em faixa. Módulo de controle da coluna de direção.
37	20 A	Não utilizado.
38	30 A	Vidros elétricos.

# Fusíveis

## Caixa de fusíveis do compartimento do passageiro



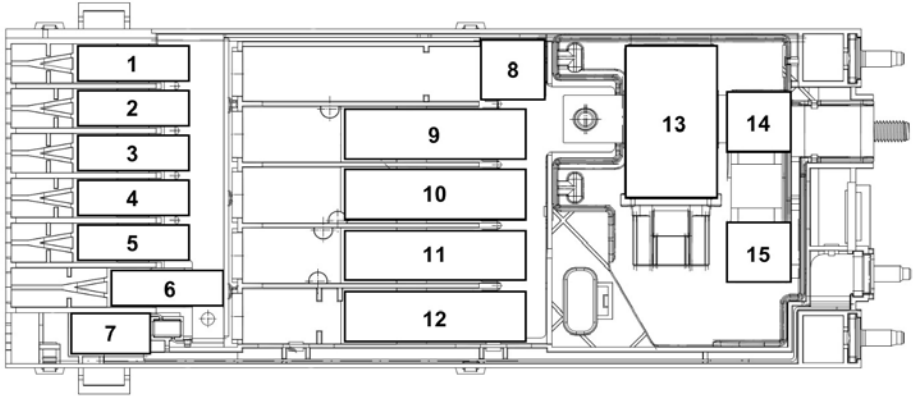
Item	Classificação do fusível	Componente protegido
1	40 A	Interruptor auxiliar 1.
2	40 A	Interruptor auxiliar 2.
3	20 A	Interruptor da lanterna.
4	20 A	Ignição.
5	10 A	Setas.
6	5 A	LED do interruptor auxiliar 2.
7	-	Não utilizado.
8	10 A	Iluminação interna.
9	15 A	Conector de rádio bidirecional.
10	5 A	Ignição.
11	10 A	Ignição.

## Fusíveis

<b>Item</b>	<b>Classificação do fusível</b>	<b>Componente protegido</b>
12	20 A	Tela sensível ao toque.
13	5 A	Relé do modo de alimentação.
14	5 A	Ignição.
15	5 A	Fonte de alimentação.
16	-	Relé da lanterna.
17	-	Relé do interruptor auxiliar 1.
18	-	Relé do interruptor auxiliar 2.
19	-	Relé de ignição.
20	-	Relé da seta para esquerda.
21	-	Relé do modo de alimentação.
22	-	Relé de luzes internas.
23	-	Relé da seta para direita.
24	-	Relé do interruptor auxiliar 4.

# Fusíveis

## Caixa de pré-fusíveis



Item	Classificação do fusível	Componente protegido
1	125 A	Módulo de controle da carroceria.
2	80 A	Direção assistida eletrônica.
3	150 A	Aquecedor auxiliar.
4	-	Não utilizado.
5	-	Não utilizado.
6	150 A	Caixa de fusíveis do compartimento do passageiro.
7	60 A	Trailer.
8	-	Bateria.
9	470 A	Motor de partida. Alternador.
10	300 A	Caixa de fusíveis do compartimento do motor.

# Fusíveis

Item	Classificação do fusível	Componente protegido
11	250 A	Conversor de corrente contínua/corrente contínua – MHEV.
12	150 A	Caixa de fusíveis do compartimento do motorista.
13	-	Relé do consumo de carga.
14	180 A	Tomada de força auxiliar 1.
15	60 A	Tomada de força auxiliar 2.

## SUBSTITUIÇÃO DE FUSÍVEIS

### Fusíveis



**CUIDADO:** Sempre substitua um fusível por outro com a mesma amperagem especificada. Usar um fusível com uma amperagem superior pode ocasionar danos severos a fiação e causar um incêndio.

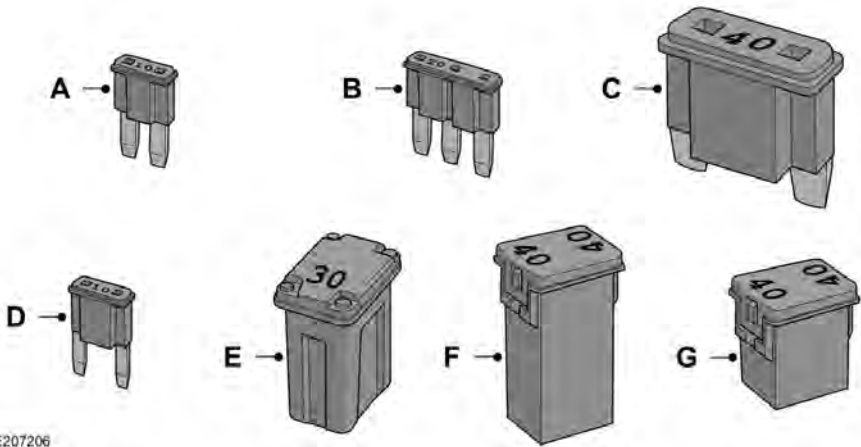


E217.331

Se os componentes elétricos no veículo não estiverem funcionando, um fusível pode ter queimado. Os fusíveis são identificados por um fio partido dentro do fusível. Verifique os fusíveis apropriados antes de substituir qualquer componente eletrônico.

# Fusíveis

## Tipos de fusível



E207206

Texto explicativo	Tipo de fusível
A	Micro 2
B	Micro 3
C	Maxi
D	Mini
E	Estojo M
F	Estojo J
G	Perfil discreto do estojo J

# Manutenção

## INFORMAÇÕES GERAIS



**CUIDADO:** Não faça reparos com o motor quente.



**CUIDADO:** Desligue a ignição e acione o freio de estacionamento.



**CUIDADO:** Não toque nas peças do sistema de ignição eletrônica depois de ligar a ignição ou enquanto o motor estiver funcionando. O sistema opera com alta voltagem. O não cumprimento deste aviso pode resultar em ferimentos graves ou morte.



**CUIDADO:** Mantenha suas mãos e roupas longe da ventoinha de arrefecimento do motor.

Em determinadas condições, a ventoinha de arrefecimento do motor poderá continuar funcionando durante alguns minutos depois que o veículo for desligado. Consulte **Ventoinha de arrefecimento do motor** (página 224).

Certifique-se de repor as tampas do tanque de combustível com firmeza depois das verificações de manutenção.

Recomendamos realizar as verificações a seguir.

### Verificações diárias

- Lâmpadas externas.
- Lâmpadas internas.
- Lâmpadas de aviso e luzes indicadoras.

### Verificar ao reabastecer

- Nível do fluido do lavador. Consulte **Verificação do fluido do lavador do para-brisa** (página 231).
- Pressão dos pneus. Consulte **Pressões dos pneus** (página 259).
- Condição dos pneus. Consulte **Rodas e pneus** (página 247).

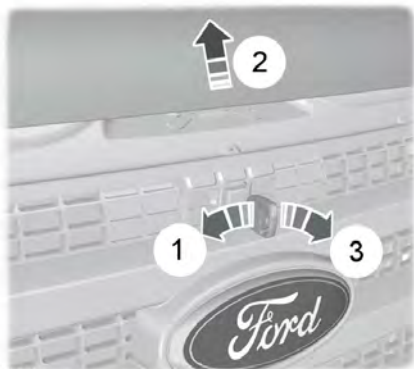
### Verificações mensais

- Nível do óleo do motor. Consulte **Verificação do óleo do motor** (página 222).
- Nível do líquido de arrefecimento do motor. Consulte **Verificação do líquido de arrefecimento do motor** (página 224).
- Nível do fluido de freio. Consulte **Verificação do fluido de freio** (página 225).
- Tubos, mangueiras e reservatórios para ver se há vazamentos.
- Operação do ar condicionado.
- Operação do freio de estacionamento.
- Operação da buzina.
- Aperto das porcas. Consulte **Porcas de roda** (página 261).

# Manutenção

## ABERTURA E FECHAMENTO DO CAPÔ

### Abertura do capô



E72108

1. Insira a chave do veículo na trava do capô e a gire em sentido anti-horário.

**Nota:** Verifique se a chave está limpa antes de inseri-la em uma fechadura com miolo.

2. Levante ligeiramente o capô.

3. Gire a chave em sentido horário para liberar o capô.



E87786

4. Apoie o capô com a haste.

### Fechamento do capô

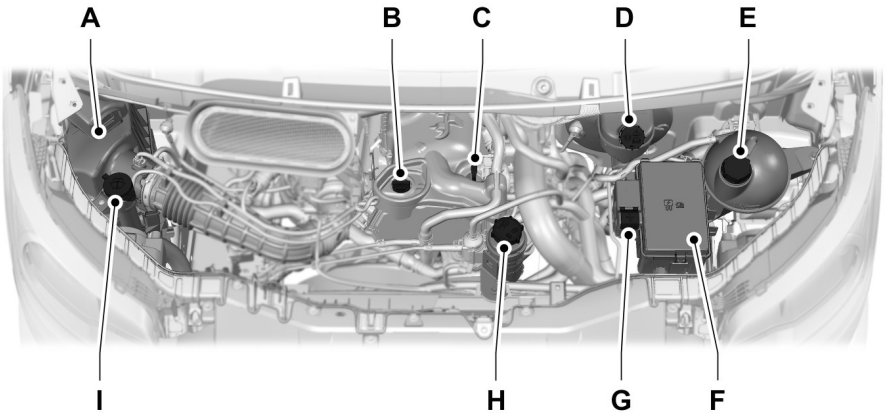
1. Remova a haste do capô da trava e prenda-a corretamente após o uso.
2. Abaixe o capô e deixe-o cair sob o próprio peso nos últimos 20–30 cm.

**Nota:** Certifique-se de que o capô esteja corretamente fechado.



# Manutenção

## VISTA GERAL DO COMPARTIMENTO DO MOTOR

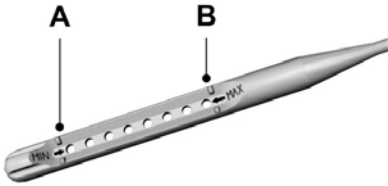


E226292

- A Filtro de ar.
- B Tampa de abastecimento de óleo do motor. Consulte **Verificação do óleo do motor** (página 222).
- C Vareta de óleo do motor. Consulte **Vareta medidora do nível do óleo do motor** (página 222).
- D Reservatório do fluido de freio.
- E Reservatório do líquido de arrefecimento do motor. Consulte **Verificação do líquido de arrefecimento do motor** (página 224).
- F Caixa de fusíveis do compartimento do motor. Consulte **Fusíveis** (página 203).
- G Conexão da bateria. Consulte **Partida do veículo com bateria auxiliar** (página 196).
- H Reservatório do fluido de direção hidráulica. Consulte **Verificação do Fluido da Direção Hidráulica** (página 226).
- I Reservatório do fluido do sistema do lavador. Consulte **Verificação do fluido do lavador do para-brisa** (página 231).

# Manutenção

## VARETA MEDIDORA DO NÍVEL DO ÓLEO DO MOTOR



E226469

- A Mínimo.
- B Máximo.

## VERIFICAÇÃO DO ÓLEO DO MOTOR

1. Certifique-se de que o veículo esteja sobre uma superfície nivelada.
2. Verifique o nível de óleo antes de dar a partida no motor ou desligue o motor depois de aquecido e aguarde 10 minutos até o óleo ser drenado para o cárter.
3. Retire a vareta e limpe-a com um pano limpo e sem fiapos.
4. Reinstale a vareta e verifique se ela está encaixada.
5. Remova a vareta novamente para verificar o nível de óleo.

**Nota:** Caso o nível de óleo esteja entre as marcas máxima e mínima, o nível de óleo é aceitável. Não adicione óleo.

6. Se o nível do óleo estiver na marca mínima, adicione óleo imediatamente.
7. Reinstale a vareta de nível. Verifique se ela está encaixada.

**Nota:** O consumo de óleo de motores novos alcança seu nível normal após aproximadamente 5.000 km.

## Adição de óleo do motor



**CUIDADO:** Não adicione óleo de motor quando o motor estiver quente. Deixar de seguir essa instrução pode acarretar lesão pessoal.



**CUIDADO:** Não remova a tampa de abastecimento quando o motor estiver funcionando.

Não use aditivos de óleo de motor complementares, pois eles são desnecessários e podem levar a danos que a garantia do veículo talvez não cubra.

1. Limpe a área ao redor da tampa do tanque de combustível antes de removê-la.
2. Remova a tampa do tanque de óleo do motor.
3. Adicione um óleo de motor que atenda às nossas especificações. Consulte **Capacidades e especificações** (página 265).
4. Reinstale a tampa do tanque de óleo do motor. Gire-a no sentido horário até sentir uma resistência forte.

**Nota:** Não adicione óleo além da marcação máxima. Níveis de óleo acima da marcação máxima podem causar danos ao motor.

**Nota:** Limpe imediatamente todo óleo derramado com um pano absorvente.

## Luz de alerta da pressão do óleo do motor



**CUIDADO:** Se acender quando você estiver dirigindo, não continue o percurso, mesmo que o nível de óleo esteja correto. Faça uma inspeção no veículo.

# Manutenção



Acende quando você liga a ignição.

Se acender quando o motor estiver em funcionamento, isso indicará um mau funcionamento. Pare o veículo assim que isto puder ser feito com segurança e desligue o motor. Verifique o nível do óleo do motor. Caso o nível de óleo seja suficiente, isso indica um mau funcionamento do sistema. Verifique o veículo assim que possível.

## DRENAGEM DO SEPARADOR DE ÁGUA DO FILTRO DE COMBUSTÍVEL



**CUIDADO:** Não descarte o combustível no lixo doméstico ou na rede pública de esgoto. Use uma instalação de eliminação de resíduos autorizada.



Você deve drenar água do separador do filtro de combustível sempre que a luz de alerta acende ou uma mensagem é exibida na tela de informações.

Isso ocorre quando se acumula aproximadamente 200 ml de água no separador de água do filtro de combustível. Caso você ignore a luz de alerta, a água pode passar pelo sistema e causar danos não cobertos pela garantia do veículo.

## Drenagem do separador de água do filtro de combustível



E223800

1. Conecte um tubo ao bujão de dreno e coloque a extremidade do tubo a um recipiente indicado.
2. Gire o bujão de drenagem em sentido anti-horário até ele parar. Não use nenhuma ferramenta para soltar o bujão de drenagem. Drene o separador de água do filtro de combustível em um recipiente apropriado. Não use o combustível drenado do separador de água do filtro de combustível.
3. Aperte o bujão de drenagem, gire-o em sentido horário até que ele pare e você sinta uma resistência forte. Não use nenhuma ferramenta para apertar o bujão de drenagem.
4. Ligue a ignição por 30 segundos e depois a desligue. Repita essa operação seis vezes seguidas para purgar um eventual ar retido pelo sistema de combustível.

# Manutenção

## VENTOINHA DE ARREFECIMENTO DO MOTOR



**CUIDADO:** Mantenha suas mãos e roupas longe da ventoinha de arrefecimento do motor.

Em determinadas condições, a ventoinha de arrefecimento do motor poderá continuar funcionando durante alguns minutos depois que o veículo for desligado. Isso pode acontecer em temperaturas ambiente baixas e independentemente da temperatura do líquido de arrefecimento do motor; por exemplo, em percursos curtos ou em temperaturas baixas do líquido de arrefecimento. Consulte **Filtro de partículas diesel** (página 134).

## VERIFICAÇÃO DO LÍQUIDO DE ARREFECIMENTO DO MOTOR



**CUIDADO:** Não descarte o líquido de arrefecimento no lixo doméstico ou na rede pública de esgoto. Use uma instalação de eliminação de resíduos autorizada.



**CUIDADO:** Não coloque líquido de arrefecimento no reservatório do lavador de para-brisa. Se borrifado sobre o para-brisa, o líquido de arrefecimento pode dificultar a visão através do para-brisa.



Certifique-se de que o nível do líquido de arrefecimento esteja entre as marcas MIN e MAX no reservatório do líquido de arrefecimento. Se o nível do líquido de arrefecimento estiver na ou abaixo da marca mínima, adicione líquido de arrefecimento imediatamente.

A concentração do líquido de arrefecimento deve ser mantida entre 48% e 50%, o que equivale a um ponto de congelamento entre -34°C e -37°C.

**Nota:** O líquido de arrefecimento se expande quando quente. O nível pode se estender além da marca **MAX**.

**Nota:** Não use partículas antivazamento, vedantes de sistema de arrefecimento ou aditivos não especificados, pois eles podem danificar os sistemas de arrefecimento ou aquecimento do motor.

# Manutenção

## Adição de líquido de arrefecimento



**CUIDADO:** Não remova a tampa do reservatório do líquido de arrefecimento quando o motor estiver ligado ou o sistema de arrefecimento estiver quente. Aguarde 10 minutos até o sistema de arrefecimento esfriar. Cubra a tampa do reservatório do líquido de arrefecimento com um pano grosso para evitar a possibilidade de haver queimaduras e remova lentamente a tampa. Deixar de seguir essa instrução pode acarretar lesão pessoal.



**CUIDADO:** Não permita que o fluido entre em contato com a pele ou os olhos. Se isto acontecer, enxágue as áreas afetadas imediatamente com bastante água e procure um médico.



**CUIDADO:** O fluido de arrefecimento não diluído é inflamável e pode se incendiar se vaziar sobre o escapamento quente.

Não recomendamos o uso de líquido de arrefecimento do motor reciclado porque ainda não existe um processo de reciclagem aprovado pela Ford disponível.

Não misture cores ou tipos diferentes de líquido de arrefecimento em seu veículo.

**Nota:** Se o líquido de arrefecimento pré-diluído não estiver disponível, use o líquido de arrefecimento concentrado aprovado o diluindo 50/50 com água deionizada ou destilada. O uso de água que não tenha sido deionizada pode contribuir para a formação de depósitos, a corrosão e o entupimento das pequenas passagens do sistema de refrigeração.

**Nota:** Use fluidos que atendam às especificações ou aos requisitos definidos. O uso de outros fluidos pode provocar danos que não são cobertos pela Garantia do veículo. Consulte **Capacidades e especificações** (página 265).

Para completar o nível do líquido de arrefecimento, faça o seguinte:

1. Retire a tampa do reservatório de líquido de arrefecimento.
2. Adicione líquido de arrefecimento até a marca **MAX**; não encha demais.
3. Substitua a tampa do reservatório de líquido de arrefecimento. Gire-a no sentido horário até sentir uma resistência forte.

Em caso de emergência, adicione água sem líquido de arrefecimento do motor para chegar a um local de manutenção do veículo.


**Nota:** O uso prolongado de uma diluição incorreta do líquido de arrefecimento pode causar danos; por exemplo, corrosão, superaquecimento ou congelamento.


## VERIFICAÇÃO DO FLUIDO DE FREIO




**CUIDADO:** Não use qualquer outro fluido de freio diferente do recomendado, pois isso pode reduzir a eficiência de frenagem. O uso do fluido incorreto pode resultar na perda de controle do veículo, danos pessoais graves ou morte.

# Manutenção

 **CUIDADO:** Use somente fluido de freio de um recipiente lacrado. A contaminação por sujeira, água, produtos derivados de petróleo ou outros materiais pode resultar em danos ou falha do sistema do freio. O não cumprimento deste aviso pode resultar na perda de controle do veículo, danos pessoais graves ou morte.

 **CUIDADO:** Não permita que o fluido entre em contato com a pele ou os olhos. Se isto acontecer, enxágue as áreas afetadas imediatamente com bastante água e procure um médico.

 **CUIDADO:** O nível de fluido entre as marcas **MAX** e **MIN** estão dentro da faixa de funcionamento normal e não é necessário adicionar fluido. Um nível de fluido fora da faixa operacional normal pode comprometer o desempenho do sistema. Verifique seu veículo imediatamente.




Para evitar a contaminação do fluido, a tampa do reservatório deve permanecer no local e totalmente apertada, exceto se você estiver adicionando fluido.

Utilize apenas fluidos que atendam às especificações da Ford. Consulte **Capacidades e especificações** (página 265).

## VERIFICAÇÃO DO FLUIDO DA EMBREAGEM

Os sistemas de freios e embreagem compartilham o mesmo reservatório de fluido. Consulte **Verificação do fluido de freio** (página 225).

## VERIFICAÇÃO DO FLUIDO DA DIREÇÃO HIDRÁULICA

 **CUIDADO:** Não permita que o fluido entre em contato com a pele ou os olhos. Se isto acontecer, enxágue as áreas afetadas imediatamente com bastante água e procure um médico.

# Manutenção



Caso o nível do fluido de direção hidráulica esteja abaixo da marca **MAX**, adicione um fluido de direção hidráulica que atenda à especificação correta.

## Adicionando fluido da direção assistida

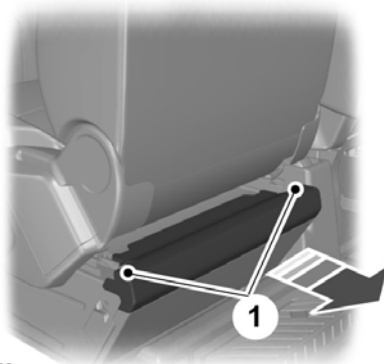
1. Remova a tampa do bocal de enchimento do reservatório do fluido de direção hidráulica. Consulte **Vista geral do compartimento do motor** (página 221).
2. Adicione fluido de direção hidráulica até a marca **MAX**; não encha em excesso.
3. Substitua a tampa do bocal de enchimento do reservatório do fluido de direção hidráulica. Gire-a no sentido horário até sentir uma resistência forte.

## SUBSTITUINDO A BATERIA DE 12 V

A bateria está sob o banco do motorista.

**Nota:** Caso você tenha bancos elétricos e a bateria não tenha carga, dê a partida com a bateria auxiliar no veículo para mover o banco. Consulte **Partida do veículo com bateria auxiliar** (página 196).

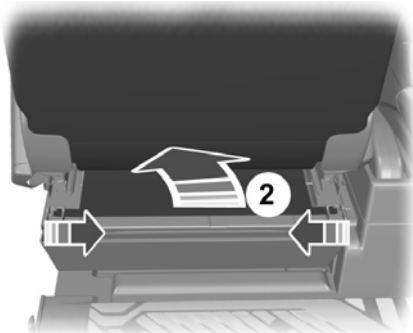
## Remoção da bateria



E152526

1. Levante totalmente o banco do motorista e o mova totalmente para frente. Puxe as linguetas para cima e remova a capa.

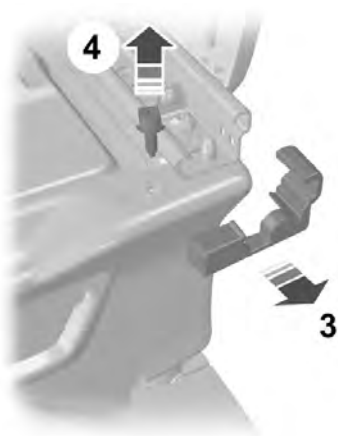
**Nota:** O veículo talvez não tenha essa capa.



E152529

2. Solte e guarde a capa sob o assento.

# Manutenção

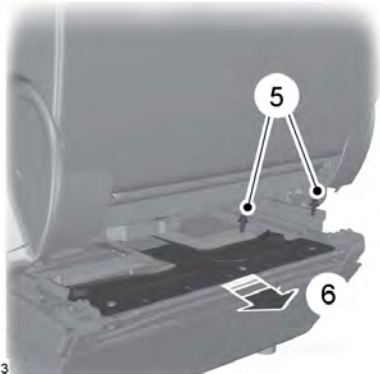


E146781

3. Remova as tampas de extremidade de ambos os bancos.

**Nota:** O veículo talvez não tenha essas tampas de extremidade.

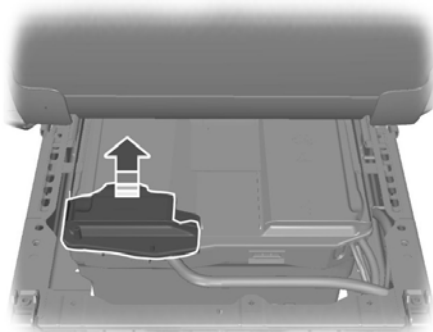
4. Remova ambos os parafusos de batente da extremidade de ajuste dos bancos na parte dianteira.



E146773

5. Remova a abraçadeira da bateria e os parafusos da tampa.

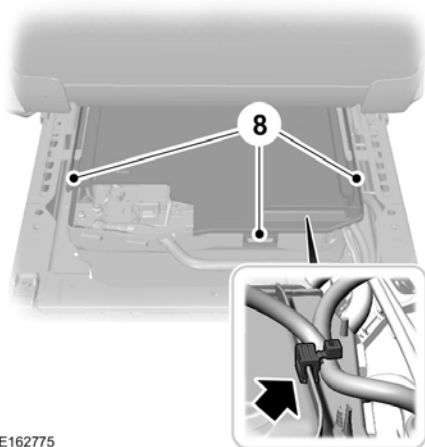
6. Remova a abraçadeira da bateria e a tampa.



E162774

7. Remova a tampa do terminal da bateria e o terminal do negativo (-).

**Nota:** As baterias simples podem ser montadas ao contrário na bandeja da bateria. O terminal negativo está voltado para a traseira do veículo.



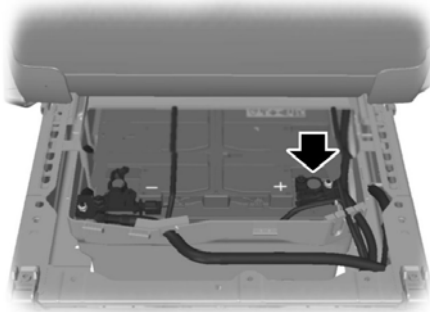
E162775

8. Solte as presilhas retentoras e remova a tampa.



# Manutenção

9. Remova as presilhas que prendem o cabo da tampa.



E162776

10. Remova o terminal positivo (+) e a bateria.

**Nota:** As baterias são pesadas.

11. Mova a segunda bateria na direção da traseira do veículo e remova o terminal negativo (-).
12. Remova o terminal positivo (+) e a bateria.

## Substituindo a bateria



**CUIDADO:** Não se esqueça de prender bem os parafusos da correição do banco antes de instalar as tampas.

Você deve substituir a bateria por outra exatamente da mesma especificação.

Para a instalação, execute o procedimento de remoção na ordem inversa.

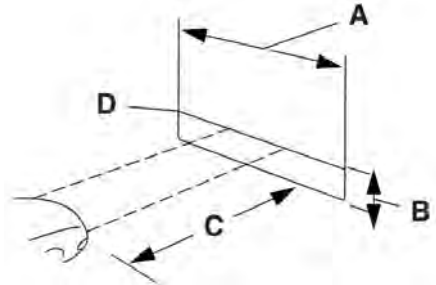
**Nota:** Verifique se você instalou corretamente as tampas do terminal da bateria, a tampa da bateria e as presilhas de cabo da bateria.

## REGULAGEM DOS FARÓIS

### Ajuste vertical do foco

Se o veículo se envolver em uma colisão, solicite a verificação do foco dos faróis por um Distribuidor Ford.

### Foco do farol

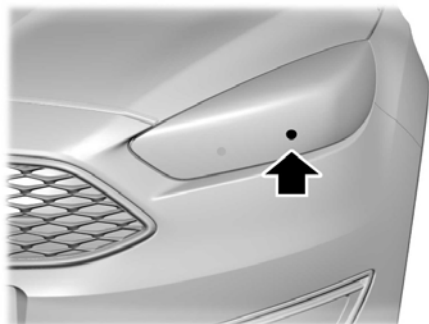


- A 8 pés (2,4 m)  
B Faça o aterramento até o centro da lâmpada do farol baixo  
C 25 pés (7,6 m)  
D Linha de referência horizontal

### Procedimento de ajuste vertical do foco

1. Estacione o veículo em uma superfície nivelada a aproximadamente 7,6 m de uma parede ou anteparo.
2. Meça a distância do solo até o centro da lâmpada do farol baixo e marque uma linha de referência horizontal de 2,4 m na parede ou no anteparo a essa altura.

# Manutenção



E199411

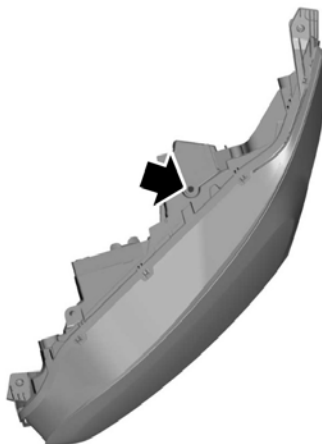
**Nota:** Talvez haja uma marca de identificação na lente para ajudar você a localizar o centro da lâmpada.

**Nota:** Para ver um padrão de luz mais claro ao ajustar um dos faróis, talvez seja necessário bloquear a luz do outro farol.

3. Ligue os faróis baixos e abra o capô.



4. Na parede ou no anteparo, você observará uma zona plana de alta intensidade de luz, localizada na parte superior do padrão de feixe. Se a borda superior da zona plana de luz de alta intensidade não está na linha de referência horizontal, ajuste o foco do farol baixo.



E164485

5. Localize o ajuste vertical em cada farol. Use uma ferramenta adequada, por exemplo, uma chave de fenda ou um soquete hexagonal, para girar o ajustador no sentido horário ou anti-horário para ajustar o foco vertical do farol. A extremidade horizontal da luz mais brilhante deve tocar a linha de referência horizontal.
6. Feche o capô e desligue as lâmpadas.

## Ajuste horizontal do foco

O foco horizontal do farol no veículo não é ajustável.

# Manutenção

## VERIFICAÇÃO DO INDICADOR DE SERVIÇO DO FILTRO DE COMBUSTÍVEL



Caso a luz de alerta acenda quando o motor está em funcionamento, isso indica a existência de água em excesso no filtro de combustível.

Isso ocorre quando se acumula aproximadamente 200 ml de água no separador de água do filtro de combustível. Verifique o veículo assim que possível.

Você também pode drenar o separador de água do filtro de combustível. Consulte **Drenagem do separador de água do filtro de combustível** (página 223).

## VERIFICAÇÃO DO FLUIDO DO LAVADOR DO PARA-BRISA

Ao adicionar fluido, use uma mistura de fluido de lavagem e água para ajudar a evitar o congelamento em tempo frio e melhorar a capacidade de limpeza. Para obter informações sobre a diluição do fluido, consulte as instruções do produto. Recomendamos usar apenas fluido de lavador de alta qualidade.

**Nota:** O reservatório abastece os sistemas do lavador dianteiro e traseiro.

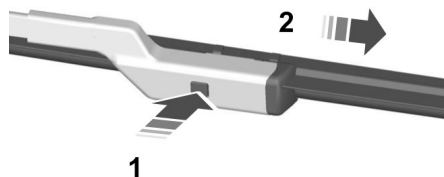
## VERIFICAÇÃO DAS PALHETAS DOS LIMPADORES DOS VIDROS



Passa a ponta de seu dedo sobre a extremidade da palheta para verificar se há rugosidades.

Limpe as palhetas do limpador com fluido de lavagem ou água aplicados com uma esponja ou pano macio.

## TROCANDO AS PALHETAS DO LIMPADOR DIANTEIRO



1. Levante o braço do limpador. Pressione o botão da trava da palheta do limpador.

**Nota:** Não segure a palheta do limpador ao levantar o braço do limpador.

2. Remova a palheta do limpador.

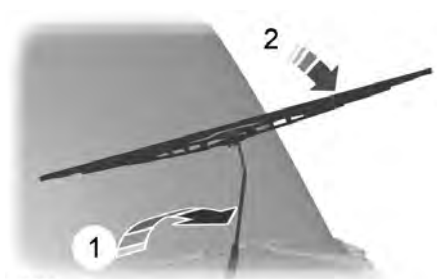
**Nota:** Certifique-se de que o braço do limpador não saltará contra o vidro quando a palheta do limpador não estiver anexada.

# Manutenção

3. Para a instalação, execute o procedimento de remoção na ordem inversa.

**Nota:** *Certifique-se de que a palheta do limpador trave no lugar.*

## TROCANDO AS PALHETAS DO LIMPADOR TRASEIRO

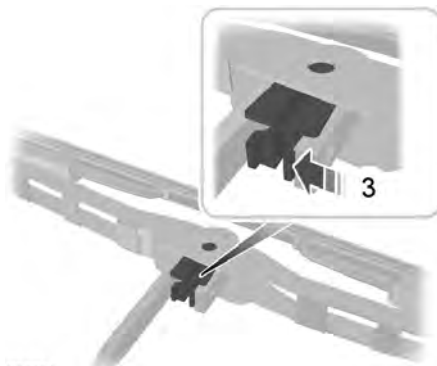


E93783

1. Levante o braço do limpador.

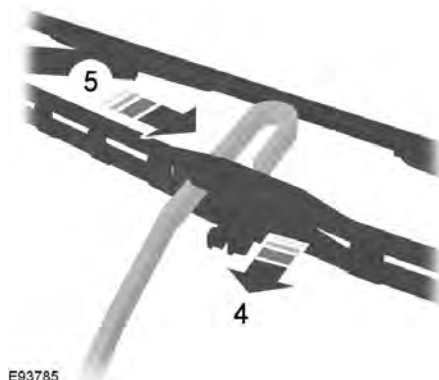
**Nota:** *Não segure a palheta do limpador ao levantar o braço do limpador.*

2. Gire levemente a palheta do limpador.



E93784

3. Pressione a presilha de travamento da palheta do limpador.



E93785

4. Desencaixe a palheta do limpador do braço do limpador
5. Afaste a palheta do limpador.



E93786

6. Remova a palheta do limpador.

**Nota:** *Certifique-se de que o braço do limpador não saltará contra o vidro quando a palheta do limpador não estiver anexada.*

7. Para a instalação, execute o procedimento de remoção na ordem inversa.

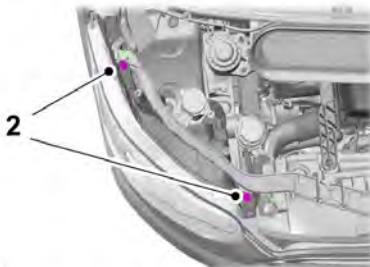
**Nota:** *Certifique-se de que a palheta do limpador trave no lugar.*

# Manutenção

## REMOVENDO UM FAROL

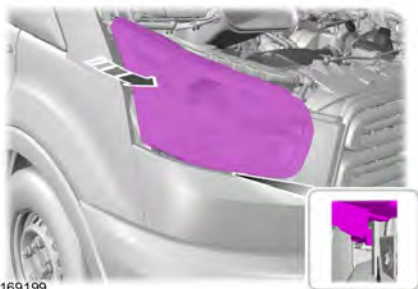
**⚠ CUIDADO:** Desligue todas as luzes e a ignição. A não observância dessa instrução pode resultar em danos pessoais graves.

1. Abra o capô. Consulte **Abertura e fechamento do capô** (página 220).



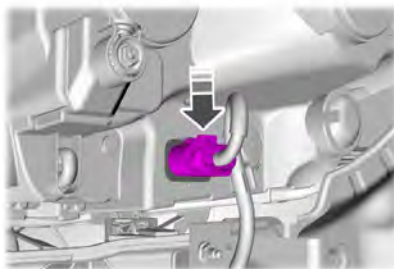
E169198

2. Remova os parafusos.



E169199

3. Puxe o farol na direção da dianteira do veículo para desencaixá-la dos pontos de localização e incline o farol para cima.



E169200

4. Desligue os conectores elétricos.

**Nota:** Ao instalar o farol, verifique se você prendeu corretamente o conector elétrico.

**Nota:** Ao instalar o farol, verifique se você encaixou corretamente os pontos de localização.

## SUBSTITUIÇÃO DE LÂMPADAS

**⚠ CUIDADO:** Desligue todas as luzes e a ignição. A não observância dessa instrução pode resultar em danos pessoais graves.

**⚠ CUIDADO:** As lâmpadas ficam quentes quando estão em uso. Deixe-as esfriar antes de removê-las.

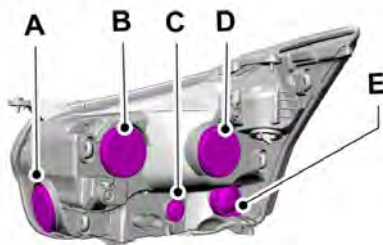
Use a lâmpada de especificação correta.

As instruções a seguir descrevem como remover as lâmpadas incandescentes. Instale na ordem inversa, salvo especificação em contrário.

**Nota:** Os faróis de LED não são itens de manutenção. Consulte uma Concessionária Ford.

# Manutenção

## Lâmpada do farol

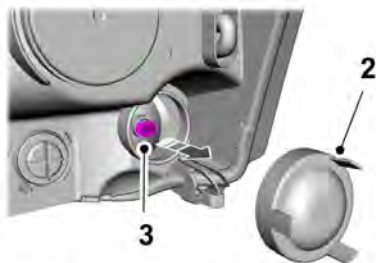


E169204

- A Luz lateral
- B A luz diurna e o farol alto
- C Luz de seta
- D Lâmpada do farol baixo
- E Lâmpada lateral

**Nota:** Talvez você precise remover uma tampa para ter acesso à lâmpada.

## Lâmpada lateral

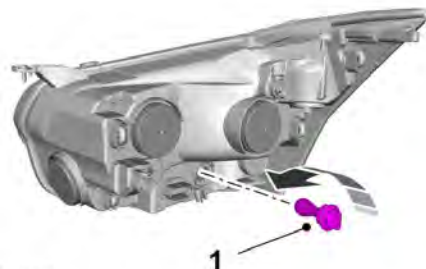


E170405

1. Remova a lâmpada do farol. Consulte **Removendo um farol** (página 233).
2. Retire a tampa.
3. Remova o suporte da lâmpada puxando-o em linha reta para fora. Remova a lâmpada.

## Luz indicadora de direção

Remova a lâmpada do farol. Consulte **Removendo um farol** (página 233).

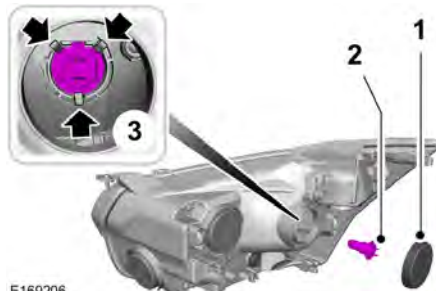


E169205

1. Gire o soquete da lâmpada no sentido anti-horário e retire-o.
2. Pressione a lâmpada e gire-a no sentido anti-horário para removê-la.

## Lâmpada do farol baixo

Remova a lâmpada do farol. Consulte **Removendo um farol** (página 233).



E169206

1. Retire a tampa.
2. Desligue o conector elétrico.
3. Puxe a lâmpada em linha reta além das presilhas retentoras.

**Nota:** Não toque no vidro da lâmpada incandescente.

# Manutenção

## Lâmpada do farol alto

1. Remova a lâmpada do farol. Consulte **Removendo um farol** (página 233).



E169207

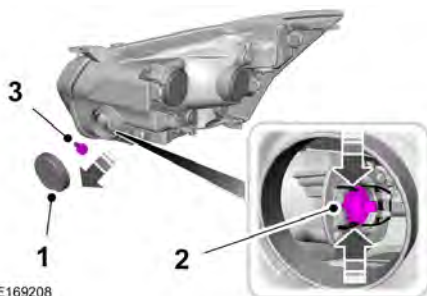
2. Retire a tampa.
3. Gire a lâmpada no sentido anti-horário e remova-a.

**Nota:** Não toque no vidro da lâmpada incandescente.

**Nota:** Não é possível separar a lâmpada do respectivo suporte.

## Luz lateral

Remova a lâmpada do farol. Consulte **Removendo um farol** (página 233).



E169208

1. Retire a tampa.
2. Desligue o conector elétrico e libere a presilha.

3. Remova a lâmpada.

**Nota:** Não toque no vidro da lâmpada incandescente.

## Repetidor lateral

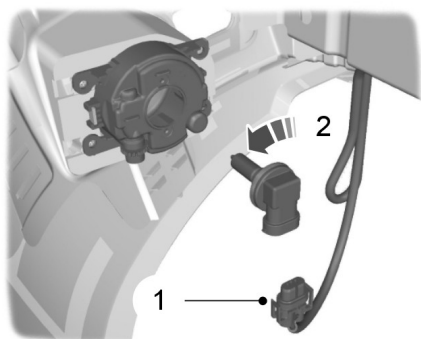


E169209

1. Remova o espelho retrovisor maior. Incline o espelho retrovisor todo para cima e o ajuste em sua direção pela parte inferior.
2. Remova o espelho retrovisor menor. Incline o espelho retrovisor todo para baixo e o ajuste em sua direção pela parte superior.
3. Remova os parafusos.
4. Remova a lente da lâmpada.
5. Remova a lâmpada.

# Manutenção

## Faróis de neblina dianteiros

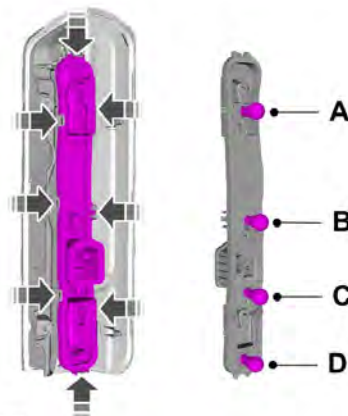
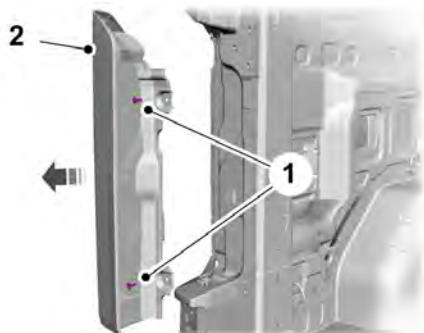


E71062

1. Desligue o conector elétrico.
2. Gire o soquete da lâmpada no sentido anti-horário e retire-o.

**Nota:** Não é possível separar a lâmpada do respectivo suporte.

## Lâmpadas Traseiras



E169210

- A Lâmpadas da lanterna e da luz do freio
- B Luz de seta
- C Luz de ré
- D Luz de neblina

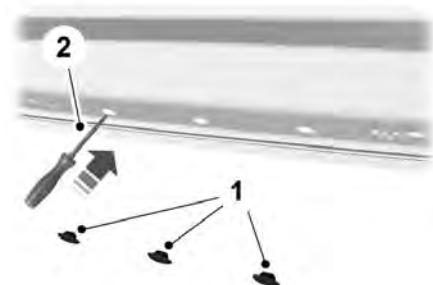
1. Remova os parafusos.
2. Remova a lâmpada e solte o suporte da lâmpada.



# Manutenção

3. Pressione a lâmpada e gire-a no sentido anti-horário para removê-la.

## Lâmpadas da Luz de Freio Central Superior



E162641

1. Remova os ilhós de borracha.

**Nota:** Caso instalado, remova o painel de acabamento primeiro.

2. Usando uma chave de fenda, aperte levemente as presilhas para liberar a lâmpada.

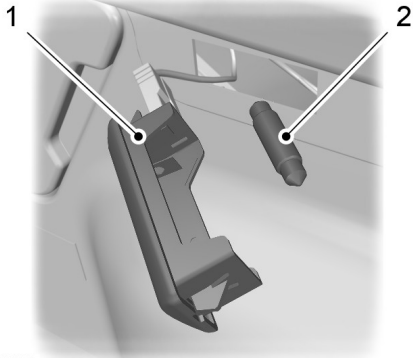


E146638

3. Remova a lâmpada cuidadosamente.
4. Remova a lâmpada.

**Nota:** Os faróis de LED não são itens de manutenção. Consulte uma Concessionária Ford.

## Lâmpada da placa de licença

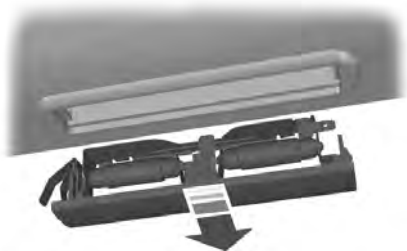


E99429

1. Remova a lâmpada cuidadosamente.
2. Remova a lâmpada.

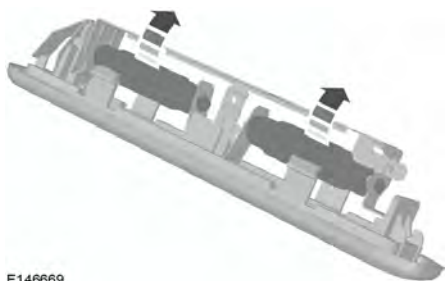
## Lâmpada interna

### Lâmpadas de entrada



E154369

# Manutenção



E146669

1. Remova a lâmpada cuidadosamente.
2. Remova as lâmpadas.

## Veículos com sensores internos

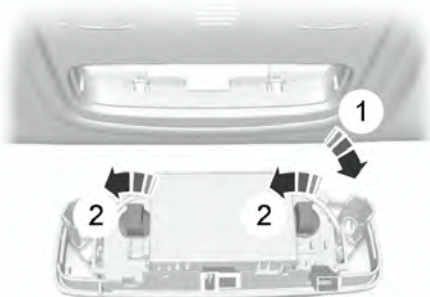


E154370

1. Remova cuidadosamente a lente.
2. Remova a lâmpada.

## Luzes de leitura

### Veículos com sensores internos



E72786

1. Remova a lâmpada cuidadosamente.
2. Gire o soquete da lâmpada no sentido anti-horário e retire-o.

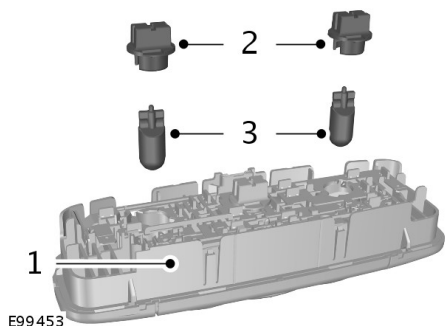


E73939

3. Remova a lâmpada.

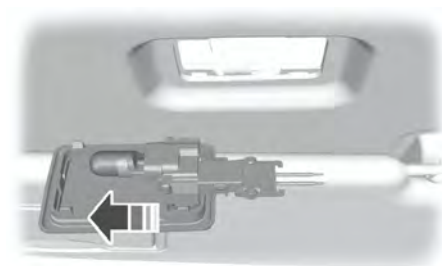
# Manutenção

## Veículos sem sensores internos



1. Remova a lâmpada cuidadosamente.
2. Gire o soquete da lâmpada no sentido anti-horário e retire-o.
3. Remova a lâmpada.

## Luz de espelho do para-sol



1. Remova a lâmpada cuidadosamente.
2. Remova a lâmpada.

# Cuidados com o veículo

---

## ARMAZENAMENTO DO VEÍCULO

Se estiver planejando guardar o veículo por 30 dias ou mais, leia as recomendações de manutenção a seguir para certificar-se de que o veículo ficará em boas condições de funcionamento.

Nós projetamos e testamos todos os veículos motorizados e seus componentes para garantir uma direção confiável e normal. Sob várias condições, o armazenamento a longo prazo pode prejudicar o desempenho do motor ou ocasionar falhas, a menos que precauções específicas sejam tomadas para preservar os componentes do motor.

### Geral

- Armazene todos os veículos em um local seco e ventilado.
- Proteja da luz do sol, se possível.
- Se os veículos forem armazenados em local externo, exigirão manutenção regular para protegê-los contra ferrugem e danos.

### Carroceria

- Lave o veículo completamente para remover sujeira, graxa, óleo, piche ou lama de superfícies exteriores, da caixa da roda traseira e da parte inferior dos para-lamas dianteiros.
- Lave o veículo periodicamente se ele estiver guardado em locais externos.
- Retoque o metal exposto ou com pintura de fundo para evitar ferrugem.
- Cubra as peças de cromo e de aço inoxidável com uma camada espessa de cera de automóvel para evitar a descoloração. Passe cera sempre que necessário ao lavar o veículo.

- Lubrifique todas as dobradiças e travas do capô, da porta e do compartimento de bagagem com um óleo de grau leve.
- Cubra o acabamento interior para evitar descoloração.
- Mantenha todas as peças de borracha livres de óleo e solventes.

### Motor

- Troque o óleo e o filtro do motor antes que o veículo seja guardado, pois o óleo do motor possui contaminantes que podem danificar o motor.
- Ligue o motor a cada 15 dias por, no mínimo, 15 minutos. Deixe o motor em marcha lenta por alguns instantes com os controles de climatização definidos para descongelamento até que o motor atinja a temperatura de operação normal.
- Com o pé no freio, troque todas as marchas enquanto o motor estiver funcionando.
- É recomendável que você troque o óleo do motor antes de usar o veículo novamente.

### Sistema de combustível

- Encha o tanque de combustível com combustível de alta qualidade até o primeiro desligamento automático do bico da bomba de combustível.

### Sistema de arrefecimento

- Proteja contra temperaturas de congelamento.
- Ao retirar o veículo do local onde está guardado, verifique o nível do fluido de arrefecimento. Verifique se não existem vazamentos no sistema de refrigeração e se o fluido está no nível recomendado.

# Cuidados com o veículo

---

## Bateria

- Verifique e recarregue, conforme necessário. Mantenha as conexões limpas.
- Se o veículo ficar guardado por mais de 30 dias sem recarregamento da bateria, é recomendável desconectar os cabos da bateria para manter a carga da bateria para partida rápida.

**Nota:** *Será necessário redefinir os recursos da memória se os cabos da bateria estiverem desconectados.*

## Freios

- Assegure que os freios e o freio de estacionamento estejam totalmente liberados.

## Pneus

- Mantenha a pressão recomendada.

## Diversos

- Certifique-se de que todas as articulações, cabos, alavancas e pinos na parte inferior do veículo estejam cobertos com graxa para evitar ferrugem.
- Movimento os veículos pelo menos 7,5 m a cada 15 dias para lubrificar as peças em funcionamento e evitar corrosão.

## Remoção do veículo do armazenamento

Quando seu veículo estiver pronto para sair do armazenamento, faça o seguinte:

- Lave o veículo para remover a película de sujeira ou graxa formada nas superfícies da janela.
- Verifique a existência de deteriorações nos limpadores do para-brisa.

- Verifique embaixo do capô se existem materiais estranhos que possam ter acumulados enquanto o veículo ficou guardado, como ninhos de ratos ou esquilos.
- Verifique se acumularam-se materiais estranhos no escapamento durante o armazenamento.
- Verifique a pressão e o enchimento dos pneus de acordo com a etiqueta do pneu.
- Verifique a operação do pedal de freio. Dirija o veículo 4,5 m para trás e para a frente para remover a formação de ferrugem.
- Verifique os níveis de fluido (incluindo fluido de arrefecimento, óleo e gasolina) para certificar-se de que não existem vazamentos e que os fluidos se encontram nos níveis recomendados.
- Se você remover a bateria, limpe as extremidades do cabo da bateria e verifique se há danos.

Entre em contato com uma Concessionária Ford se tiver qualquer preocupação ou problema.

# Cuidados com o veículo

## LIMPEZA DO EXTERIOR

### PRECAUÇÕES DE LIMPEZA DO EXTERIOR

Remova imediatamente derramamentos de combustível, resíduos de aditivos, excrementos de pássaros, depósitos de insetos e piche. Eles podem danificar a pintura do veículo ou o acabamento com o passar do tempo. Remova todos os acessórios externos, por exemplo, antenas, antes de entrar em um lava-rápido.

### LIMPEZA DE FARÓIS E LUZES TRASEIRAS

É recomendável usar somente água fria ou morna contendo xampu para carros a fim de limpar os faróis dianteiros e as luzes traseiras.

Não raspe as luzes.

Não esfregue as luzes quando elas estiverem secas.

### LIMPEZA DE VIDROS E PALHETAS DO LIMPADOR DE PARA-BRISA

Para limpar o para-brisa e as palhetas do limpador:

- Limpe o para-brisa com um limpador de vidro não abrasivo.

**Nota:** Ao limpar o interior do para-brisa, não use limpadores de vidro no painel de instrumentos ou nos painéis das portas. Retire qualquer limpador de vidro dessas superfícies imediatamente.

- Limpe as palhetas do limpador com fluido de lavagem ou água aplicados com uma esponja ou pano macio.

**Nota:** Não utilize lâminas de barbear ou outros objetos afiados para limpar ou remover decalques na parte interna do vidro traseiro aquecido. Isso pode causar danos não cobertos pela garantia do veículo.

### LIMPEZA DE CROMO, ALUMÍNIO OU AÇO INOXIDÁVEL

Recomendamos o uso exclusivo de um xampu para carros, um pano macio e água nos para-choques e em outras peças cromadas, de alumínio ou aço inoxidável.

**Nota:** Para obter informações adicionais e assistência, recomendamos entrar em contato com uma Concessionária Ford.

**Nota:** Enxágue bem a área depois de limpar.

**Nota:** Não use materiais abrasivos, por exemplo, palha de aço ou bases de plástico porque eles podem arranhar essas superfícies.

**Nota:** Não use limpador de cromados, metalizados ou cera em rodas ou calotas.

### LIMPEZA DE RODAS

Só use um limpador de pneu e de roda recomendado para limpar as rodas semanalmente. Para obter informações adicionais e assistência, recomendamos entrar em contato com uma Concessionária Ford.

1. Use uma esponja para remover depósitos pesados de sujeira e poeira no freio.
2. Enxágue depois de limpar.

**Nota:** Não aplique um produto químico nos aros e nas tampas das rodas mornas ou quentes.

# Cuidados com o veículo

Se você pretende estacionar o veículo durante um longo período, depois de limpar as rodas com um limpador, dirija-o durante alguns minutos antes de fazer isso. Isso reduz o risco de corrosão dos discos, das pastilhas e das lonas de freio.

Não limpe as rodas quando elas estiverem quentes.

**Nota:** *Alguns lava-rápidos automáticos podem danificar os aros e as calotas das rodas.*

**Nota:** *O uso de limpadores não recomendados, produtos de limpeza pesada, limpadores de rodas cromadas ou materiais abrasivos pode danificar os aros e as calotas das rodas.*

## LIMPEZA DO COMPARTIMENTO DO MOTOR

Use um aspirador de pó para remover detritos da área da tela abaixo do para-brisa.

**Nota:** *Se você não tiver familiaridade com as peças em torno do motor, não lave o compartimento do motor. Evite lavagens frequentes do motor.*

Ao lavar o compartimento do motor:

- Jamais lave ou enxágue o motor quente ou em funcionamento.
- Jamais lave ou enxágue qualquer bobina de ignição, fio ou área de vela incandescente.
- Cubra a bateria, a caixa de fusíveis e o conjunto do filtro de ar para evitar danos que possam ser causados pela água.

**Nota:** *Se o veículo tiver uma tampa de motor, remova-a antes da aplicação do xampu e do desengraxante.*

- Borrife um xampu para motores aprovado e um desengraxante em todas as peças que exijam limpeza e enxágue com água.

## LIMPEZA DE FAIXAS OU GRÁFICOS

É recomendável lavar o veículo manualmente, mas a lavagem por pressão pode ser usada nas seguintes condições:

- Use um spray com um padrão angular de borrifamento 40° aberto.
- Mantenha o bico a uma distância de 305 mm e em um ângulo de 90° em relação à superfície do veículo.
- Não use água sob pressão superior a 14.000 kPa.
- Não use água mais quente que 82°C.

**Nota:** *Manter o bico de uma lavadora de alta pressão em um determinado ângulo em relação ao veículo pode danificar os elementos gráficos e remover as bordas da superfície do veículo.*

## LIMPEZA DAS LENTES E DOS SENSORES DA CÂMERA

É recomendável usar somente água morna ou fria e um pano macio para limpar a lente da câmera e os sensores.

**Nota:** *Não lave a lente da câmera e os sensores sob pressão.*

## LIMPEZA DA PARTE INFERIOR DA CARROCERIA

Lave frequentemente a parte inferior do veículo. Mantenha a carroceria e os furos de drenagem da porta sem terra batida.

# Cuidados com o veículo

Os componentes da suspensão traseira podem exigir uma limpeza regular com uma lavadora de alta pressão ou um enxágue completo com um fluxo forte de água caso o veículo seja operado em ambientes empoeirados ou enlameados. O feixe de molas ou outros componentes da suspensão podem causar rangidos ou estalidos durante o funcionamento do veículo, caso partículas, como sujeira, rocha ou outros detritos, estejam presentes nos componentes.

## LIMPAR O INTERIOR

### LIMPEZA DO PAINEL DE INSTRUMENTOS



**CUIDADO:** Não use solventes químicos ou detergentes fortes ao limpar o volante ou o painel de instrumentos, a fim de evitar a contaminação do sistema de airbag.

É recomendável limpar o painel de instrumentos e a lente do grupo somente com um pano macio e úmido. Seque a área com um pano limpo e seco.

Para obter informações adicionais e assistência, recomendamos entrar em contato com uma Concessionária Ford.

**Nota:** *Evite limpadores ou ceras que aumentem o brilho da parte superior do painel de instrumentos. O acabamento opaco nessa área protege você contra o reflexo indesejado do para-brisa.*

### LIMPEZA DE PLÁSTICO

É recomendável usar somente uma solução com água e sabão neutro em um pano macio. Seque a área com um pano limpo e seco.

### LIMPEZA DE VISORES E TELAS

É recomendável usar somente um pano de microfibra em movimentos circulares para remover digitais ou poeira.

Se ainda houver sujeira ou impressões digitais na tela, aplique uma pequena quantidade de álcool no pano e tente limpá-la novamente.

**Nota:** *Não derrame ou borriفة álcool sobre a tela sensível ao toque.*

**Nota:** *Não use detergente ou solvente para limpar a tela sensível ao toque.*

### LIMPEZA DE COURO E VINIL

Recomendamos que você só limpe as superfícies de couro e vinil da seguinte maneira:

1. Remover a poeira e os detritos soltos com um aspirador de pó.
2. Limpe a superfície com um pano macio, úmido, sabão neutro e água. Seque a área com um pano limpo e seco.
3. Certifique-se de que o couro esteja seco e aplique uma pequena quantidade de condicionador em um pano limpo e seco.
4. Esfregue o condicionador no couro até que desapareça. Deixe o condicionador secar e repita o processo em todo o interior. Se aparecer um filme, limpe-o com um pano limpo e seco.
5. Para obter informações adicionais e assistência, recomendamos entrar em contato com uma concessionária autorizada.



# Cuidados com o veículo

## LIMPEZA DE BANCOS EM TECIDO E REVESTIMENTOS DE TETO



**CUIDADO:** Em veículos equipados com airbags montados no banco, não use solventes químicos ou detergentes fortes. Esses produtos poderão contaminar o sistema do airbag lateral e afetar o seu desempenho em uma colisão.

Recomendamos que você só limpe os bancos de tecido e os forros de teto da seguinte maneira:

1. Remover a poeira e os detritos soltos com um aspirador de pó.
2. Limpe a superfície com um pano macio, úmido, sabão neutro e água. Seque a área com um pano limpo e seco.
3. Para obter informações adicionais e assistência, recomendamos entrar em contato com uma Concessionária Ford.

Para manchas pesadas, limpe a área atingida. Se formar um anel no tecido, limpe toda a área imediatamente, mas não sature demais, ou o anel poderá ficar impregnado.

## LIMPEZA DE CARPETES E TAPETES DE ASSOALHO

Recomendamos que você só limpe os tapetes da seguinte maneira:

1. Remover a poeira e os detritos soltos com um aspirador de pó.
2. Limpe a superfície com um pano macio, úmido, sabão neutro e água. Seque a área com um pano limpo e seco.
3. Para obter informações adicionais e assistência, recomendamos entrar em contato com uma Concessionária Ford.

Para manchas pesadas, limpe a área atingida. Se formar um anel no tecido, limpe toda a área imediatamente, mas não sature demais, ou o anel poderá ficar impregnado.

Recomendamos que você só limpe os tapetes de assoalho da seguinte maneira:

1. Remover a poeira e os detritos soltos com um aspirador de pó.
2. Lave os tapetes de assoalho de borracha usando sabão neutro e água morna ou fria.
3. Seque totalmente os tapetes de assoalho antes de recolocá-los no veículo.

## LIMPEZA DE CINTOS DE SEGURANÇA



**CUIDADO:** Não use solventes para limpeza, alvejantes ou corantes nos cintos de segurança do veículo, pois isso pode enfraquecer a fita do cinto.

1. Limpe a superfície com um pano macio, úmido, sabão neutro e água. Seque a área com um pano limpo e seco.

## LIMPEZA DOS COMPARTIMENTOS DE ARMAZENAMENTO

1. Remover a poeira e os detritos soltos com um aspirador de pó.
2. Limpe a superfície com um pano macio, úmido, sabão neutro e água. Seque a área com um pano limpo e seco.

# Cuidados com o veículo

---

## LIMPEZA DE TRILHOS DE TETO SOLAR

1. Remova os detritos dos trilhos usando um aspirador de pó.
2. Limpe a vedação da lâmpada e a superfície metálica do teto pintado de contato com um pano macio, úmido, sabão neutro e água.

**Nota:** *Os trilhos do teto solar são lubrificados para manter a funcionalidade apropriada. Não remova a graxa.*

## REPARAR PEQUENOS DANOS NA PINTURA

Os distribuidores Ford têm pintura de retoque de acordo com a cor do veículo. O código da cor do veículo está impresso em um adesivo no batente da porta no lado esquerdo, dianteiro. Leve o código de cores até o distribuidor Ford para garantir que você tenha a cor correta.

Antes de reparar pequenos danos na pintura, use um limpador para remover partículas, como fezes de pássaros, resina de árvore, depósitos de insetos, manchas de alcatrão, sal das estradas e respingos de partículas industriais.

Leia as instruções antes de usar produtos de limpeza.

## ENCERAMENTO DO VEÍCULO

Encere a superfície pintada de alto brilho de veículo pré-lavado uma ou duas vezes por ano.

Recomendamos que você use apenas uma cera de qualidade aprovada que não contenha abrasivos. Siga as instruções do fabricante para aplicar e remover a cera. Para obter informações adicionais e assistência, recomendamos entrar em contato com uma Concessionária Ford.

Ao lavar e encerar, estacione o veículo em uma área com sombra, que esteja fora do alcance da luz solar direta.

**Nota:** *Evite encerar partes sem pintura ou de cor preta com pouco brilho, pois elas descolorem com o tempo.*

# Rodas e pneus

## INFORMAÇÕES GERAIS

As pressões de calibragem do pneu recomendadas estão na etiqueta informativa do pneu na coluna B no lado do motorista.

Verifique e calibre os pneus à temperatura ambiente na qual você pretende dirigir o veículo, e com os pneus frios. Consulte

**Pressões dos pneus** (página 259).

**Nota:** Verifique a pressão dos pneus regularmente para otimizar a economia de combustível.

Use apenas rodas e pneus de tamanhos aprovados. O uso de outros tamanhos pode danificar o veículo e invalidar a Aprovação de Tipo Nacional.

A instalação de qualquer pneu que não seja do tamanho original pode fazer com que o velocímetro mostre uma velocidade incorreta do veículo.

## KIT DE MOBILIDADE TEMPORÁRIA (SE EQUIPADO)



**CUIDADO:** Não use o kit do calibrador em pneus murchos. Isso pode causar a perda de controle do veículo.



**CUIDADO:** Dependendo do tipo e da extensão dos danos no pneu, alguns pneus poderão ser selados apenas parcialmente ou não serem selados. A perda de pressão do pneu pode afetar a condução do veículo, levando à perda de controle do veículo.

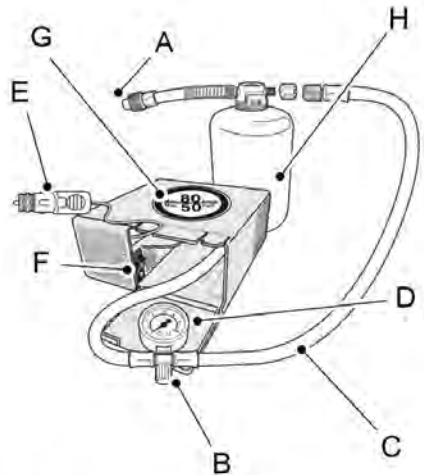


**CUIDADO:** Não use o kit em um pneu danificado previamente; por exemplo, quando conduzido abaixo da pressão. Isso pode causar perda de controle do veículo, lesão ou morte.

**Nota:** Os proprietários de motorhome podem precisar seguir instruções à parte emitidas com o kit de mobilidade temporária.

Caso não tenha um estepe, o veículo tem um kit de vedante e calibrador. O kit está no espaço do lado dianteiro direito. Use somente o kit que acompanha o veículo.

**Nota:** O kit só pode reparar temporariamente um pneu furado com um furo de, no máximo, 0,24 pol (6 mm).



E148784

- A Tampa protetora
- B Válvula de alívio de pressão
- C Mangueira
- D Manômetro
- E Tomada com cabo
- F Interruptor do compressor

# Rodas e pneus

G Etiqueta

H Recipiente do vedante

**Nota:** Não se esqueça de verificar regularmente a data de vencimento no recipiente do vedante.



Caso a luz de alerta da pressão dos pneus baixa acenda, faça o seguinte:

1. Reduza gradualmente a velocidade e pare o veículo assim que puder fazer isso em segurança.
2. Acione o freio de estacionamento e desligue a ignição.
3. Verifique se há um pneu furado.

**Nota:** Não remova objetos, por exemplo, pregos ou parafusos de um pneu furado.

## Usando kit de vedante e bomba para pneus



**CUIDADO:** Verifique a parede lateral do pneu antes de calibrá-lo. Caso haja alguma rachadura, inchaço ou dano semelhante, não tente calibrar o pneu. Isso pode causar ferimentos pessoais.



**CUIDADO:** Observe a parede lateral do pneu enquanto enche o pneu. Se houver alguma rachadura, inchaço ou dano semelhante, desligue o compressor e deixe o ar sair usando a válvula de alívio de pressão. Não continue dirigindo com esse pneu. Isso pode causar a perda de controle do veículo.



**CUIDADO:** Não fique diretamente ao lado do pneu enquanto o compressor funciona. Isso poderá causar lesão pessoal se o pneu estourar.



**CUIDADO:** Não deixe o kit sozinho durante o uso. Deixar de seguir essa instrução pode acarretar lesão ou morte.



**CUIDADO:** Não mantenha o compressor funcionando por mais de 10 minutos. Isso pode causar mau funcionamento do compressor, causando lesão grave.



**CUIDADO:** O selante contém látex de borracha natural. Evite o contato com a pele e as roupas. Se isso acontecer, enxágue as áreas afetadas imediatamente com bastante água e consulte um médico.

1. Abra a tampa do kit de vedante e bomba para pneus.
2. Descole a etiqueta G que mostra a velocidade máxima permitida de 50 mph (80 km/h) do estojo e prenda-a no painel de instrumentos no campo de visão do motorista. Certifique-se de que a etiqueta não seja um obstáculo para algo importante.
3. Leve a mangueira C e a tomada de força com o cabo E para fora do kit de mobilidade temporária.
4. Aparafuse a mangueira C na garrafa de selante.
5. Remova a tampa da válvula do pneu danificado.
6. Remova a tampa de proteção A da mangueira da garrafa de selante e aparafuse a mangueira firmemente na válvula do pneu danificado.
7. Verifique se o interruptor do compressor F está na posição O.
8. Insira a tomada de força E na tomada de força auxiliar. Consulte **Tomadas auxiliares** (página 109).
9. Dê a partida no motor.

## Rodas e pneus

10. Mova o interruptor do compressor F para a posição 1.
11. Após um mínimo de dois minutos mova o interruptor do compressor F para a posição 0 e desaparafuse a mangueira C da garrafa de selante. Desaparafuse a mangueira da garrafa de selante da válvula do pneu.
12. Aparafuse a mangueira C na válvula do pneu e mova o interruptor do compressor de F para a posição 1.
13. Calibre o pneu na pressão de calibragem recomendada, mas não use o calibrador por mais de 10 minutos. Mova o interruptor do compressor F para a posição 0 e verifique a pressão do pneu atual com o manômetro D. Desaparafuse a mangueira C da válvula do pneu.
14. Remova a tomada de força E da tomada de força auxiliar.
15. Certifique-se de que o kit de vedante e bomba para pneus, a tampa do frasco e tampa laranja estejam armazenados com segurança, mas ainda assim facilmente acessíveis no veículo. O kit de vedante e bomba para pneus será necessário novamente quando você verificar a pressão do pneu.
16. Dirija imediatamente cerca de seis milhas (10 quilômetros) de modo que o selante possa selar a área danificada.

**Nota:** Ao bombear o vedante através da válvula do pneu, a pressão pode subir para 87 psi (6 bar), mas cairá novamente depois de aproximadamente 30 segundos.

**Nota:** : Caso a pressão dos pneus caia até 26 psi (1,8 bar) ou abaixo, o pneu pode ser danificado além de um reparo temporário. Leve o veículo para ser verificado imediatamente. Não dirija o veículo.

**Nota:** Caso a pressão dos pneus caia, mas ainda permaneça acima de 26 psi (1,8 bar), use o kit para recalibrá-los.

### Depois de usar o kit de calibrador e vedante para pneus



**CUIDADO:** Se você sentir qualquer vibração incomum, perturbação ou ruído ao dirigir, reduza a velocidade até poder parar com segurança no acostamento e peça ajuda de emergência na estrada. Deixar de fazer isso pode fazer você perder o controle do veículo e aumentar o risco de ferimentos pessoais ou morte.

1. Pare o veículo depois de dirigir por aproximadamente seis milhas (10 quilômetros). Verifique e, se necessário, ajuste a pressão do pneu danificado.
2. Prenda o kit de vedante e calibrador para pneus e verifique a pressão dos pneus no manômetro D.
3. Se a pressão do pneu estiver muito alta, esvazie o pneu até a pressão especificada usando a válvula de alívio de pressão B. Se a pressão dos pneus for menor do que a recomendada, repita as etapas de 13 a 16 e as etapas 1 e 2 (Verificação da pressão dos pneus). Consulte **Pressões dos pneus** (página 259). Consulte **Pressões dos pneus** (página 259).
4. Depois de encher o pneu com a pressão correta, mova o interruptor do compressor F para a posição 0, remova a tomada de força E da tomada de força auxiliar, desaparafuse a mangueira da garrafa de selante, prenda a tampa da válvula e substitua a tampa de proteção A.

# Rodas e pneus

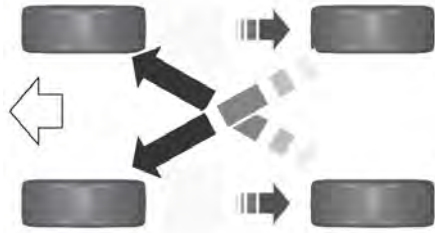
5. Dirija até o local mais próximo possível para substituir o pneu danificado. Antes que o pneu seja removido da roda, informe ao especialista em pneus que esse pneu contém selante. Renove a garrafa de selante assim que possível após ter sido utilizado uma vez.

**Nota:** O kit de mobilidade temporária oferece apenas um reparo de emergência. Os regulamentos relacionados à reparação de pneus após usar o kit de mobilidade temporária podem variar conforme o país. Você deve consultar um especialista em pneus para obter aconselhamento.

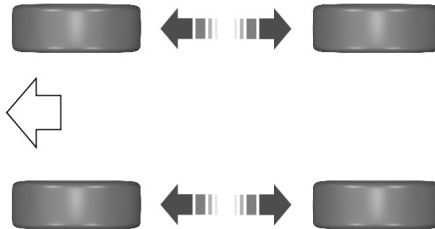
## CUIDADO COM OS PNEUS

**Nota:** Pneus dianteiros mostrados no lado esquerdo do diagrama.

### Pneus não direcionais



### Pneus direcionais



E70415

Para garantir um desgaste uniforme e maior durabilidade dos pneus dianteiros e traseiros do veículo, é recomendável passar os pneus dianteiros para a traseira e vice-versa em intervalos regulares entre 5.000 km e 10.000 km.



**CUIDADO:** Não esfregue as paredes laterais dos pneus quando estiver estacionando.

Se você tiver que subir no meio-fio, faça-o lentamente e com as rodas em ângulo reto com relação a ele.

Examine os pneus regularmente para ver se há cortes, corpos estranhos e desgaste desigual da banda. O desgaste desigual pode indicar que o alinhamento de roda está fora da especificação.

Verifique a pressão dos pneus (incluindo o estepe), quando frios, a cada duas semanas.

## USANDO PNEUS DE VERÃO

Os pneus do equipamento original no veículo foram projetados para otimizar o desempenho em condições de estrada seca ou molhada. Eles não foram projetados para uso no inverno.

# Rodas e pneus

## USANDO PNEUS DE INVERNO



Recomendamos usar pneus de inverno ou de uso geral que apresentem este símbolo quando a temperatura for 7°C ou inferior, ou em condições de neve e gelo.

Calibre os pneus de inverno nas pressões indicadas na tabela de pressões dos pneus. Consulte **Pressões dos pneus** (página 259).



**CUIDADO:** Os pneus para neve devem ser do mesmo tamanho, índice de carga e classificação de velocidade dos fornecidos originalmente pela Ford. O uso de qualquer pneu ou roda não recomendado pela Ford pode afetar a segurança e o desempenho do veículo, o que pode resultar em maior risco de perda de controle do veículo, capotagem, ferimentos pessoais e morte. Além disso, o uso de pneus e rodas não recomendados pode causar falhas na direção, na suspensão, no eixo, na caixa de transferência ou na unidade da transferência de potência. Siga a pressão de calibragem recomendada

pela Ford encontrada na Etiqueta de certificação de conformidade com a segurança (na coluna da dobradiça da porta, na coluna de travamento da porta ou na extremidade da porta que coincide com a coluna de travamento da porta, próximo do banco do motorista), ou na Etiqueta dos pneus, na coluna B, ou na borda da porta do motorista. Deixar de seguir as recomendações de pressão dos pneus pode causar padrões de desgaste irregular da banda de rodagem, e afetar a dirigibilidade do veículo.

## UTILIZANDO CORRENTES PARA NEVE



**CUIDADO:** Não exceda 50 km/h. Deixar de seguir essa instrução pode resultar na perda do controle do veículo, em ferimento pessoal ou morte.



**CUIDADO:** Não use correntes de neve em estradas sem neve.



**CUIDADO:** Somente instale correntes para a neve nos pneus especificados.



**CUIDADO:** Se seu veículo for equipado com calotas, remova-os antes de instalar correntes de neve.

Caso você use correntes para neve ou cabos, faça o seguinte:

- Só use correntes para neve SAE Classe S ou cabos de 10 mm de diâmetro ou menos.

# Rodas e pneus

## Uso de corrente para neve por tamanho de pneu

Tamanho dos pneus	Variante <sup>2</sup>	
	Tração traseira – Veículos com rodas traseiras únicas	Tração traseira – Veículos com rodas traseiras duplas
195/ 75R16C.	X	Sim. <sup>1</sup>
235/ 65R16C 121/119.	Sim.	X

<sup>1</sup> Só instale correntes para neve nos pneus externos.

<sup>2</sup> Para verificar a variante do veículo, consulte a placa de identificação do veículo.

**X** Não indicado para uso com correntes para neve.

**Nota:** Mantenha a pressão correta dos pneus.

**Nota:** O sistema antibloqueio de frenagem continua funcionando corretamente.

**Nota:** Recomendamos desligar o sistema de controle de tração.

Não use correntes para neve de autotensionamento.

## TROCA DE RODA



**CUIDADO:** Não instale mais de um estepe no veículo ao mesmo tempo.

**Nota:** Veículos com um kit de mobilidade temporária não têm estepe, macaco ou chave de roda.

## Porcas de travamento

Você pode adquirir porcas de travamento de reposição ou uma chave de porca de travamento usando o certificado de número de referência.

A chave de porca está localizada no porta-luvas ou próxima do macaco do veículo.

## Veículos com estepe

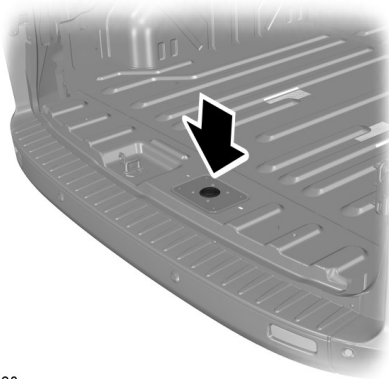
O estepe permanece sob a traseira do veículo.

Se o estepe for do mesmo tipo e tamanho das rodas do veículo, você poderá instalar o estepe e continuar dirigindo normalmente.

Se o estepe não for do mesmo tipo e tamanho das rodas do veículo, ele terá uma etiqueta que mostra o limite de rotação máxima para condução.

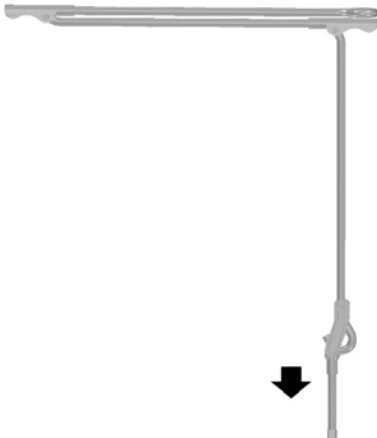


## Rodas e pneus



E145138

1. Abra as portas traseiras e remova o ilhó.

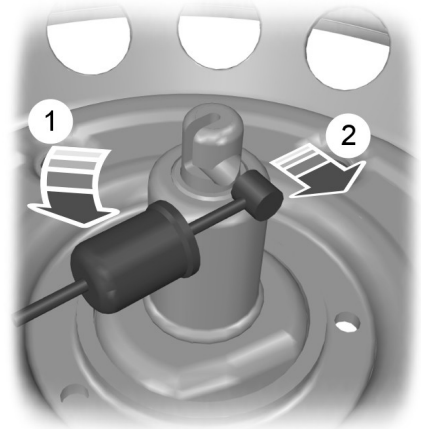


2. Insira a extremidade quadrada da chave de roda ou o braço curto da manivela do macaco no soquete. Gire em sentido anti-horário até que o estepe toque o solo e o cabo seja solto.



E146811

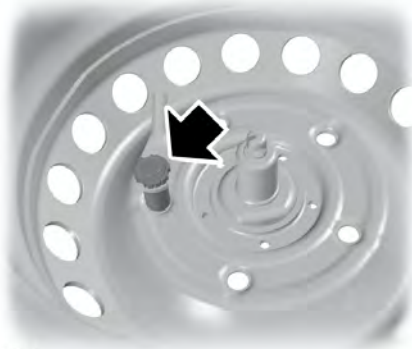
3. Levante a tampa da extremidade do cabo.



E146812

4. Gire o cabo 90 graus. Deslize o cabo pela abertura para soltar o suporte do estepe do guincho.

# Rodas e pneus



E146813

5. Remova a porca retentora para soltar o suporte do estepe.

## Macaco do veículo

**⚠ CUIDADO:** Não trabalhe sob um veículo apoiado por um macaco.

**⚠ CUIDADO:** O macaco que acompanha esse veículo só se destina à troca de um pneu murcho em uma emergência. Não tente realizar nenhum outro trabalho no veículo quando apoiado pelo macaco porque o veículo pode escapar do macaco. Deixar de seguir essa instrução pode acarretar lesão ou morte.

**⚠ CUIDADO:** Verifique se o macaco do veículo não está danificado ou deformado e se o fuso está lubrificado e limpo.

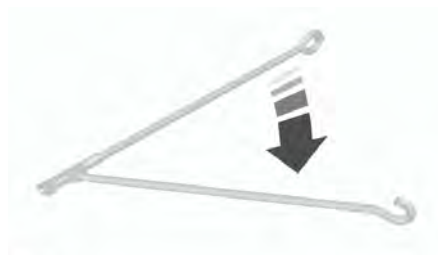
**⚠ CUIDADO:** Nunca coloque nenhum objeto entre o macaco do veículo e o solo.

**⚠ CUIDADO:** Nunca coloque nenhum objeto entre o macaco do veículo e o seu veículo.

**⚠ CUIDADO:** Certifique-se de que o macaco esteja na posição vertical em relação ao ponto de elevação e que a base esteja firmemente apoiada no solo.

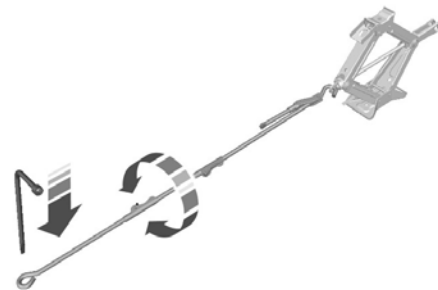
## FWD

O macaco do veículo e a chave de roda estão em um compartimento de armazenamento no espaço do lado dianteiro direito.



E146837

1. Desdobre a manivela do macaco.



E70958

# Rodas e pneus

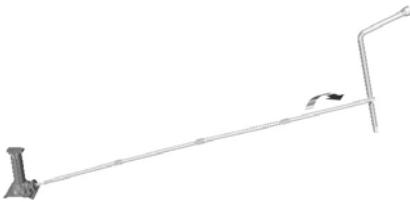
- Insira o gancho da alavanca no anel do macaco. Insira a chave de roda na extremidade do suporte do macaco e a gire em sentido horário para levantar o veículo. Gire a alavanca em sentido anti-horário para abaixar o veículo.

## RWD

O macaco, a manivela do macaco e a chave de roda estão em um compartimento de armazenamento no espaço do lado dianteiro direito.

**Nota:** Não aplique nenhuma ferramenta elétrica ao macaco do veículo para levantar ou abaixar o veículo.

**Nota:** Não se esqueça de posicionar o centro do macaco do veículo sob o centro do ponto de içamento ao levantar ou abaixar o veículo.



- Monte a manivela do macaco.
- Insira a manivela no macaco.
- Insira a extremidade da manivela do macaco na chave de roda e gire em sentido horário para levantar o veículo.

## Pontos de levantamento dianteiro



**CUIDADO:** Use somente os pontos de levantamento especificados. Caso use outros locais, você pode danificar carroceria, direção, suspensão, motor, sistema de freios ou as linhas de combustível.

**Nota:** Caso o veículo tenha ar-condicionado traseiro, verifique se o macaco do veículo não toca as linhas do ar-condicionado.

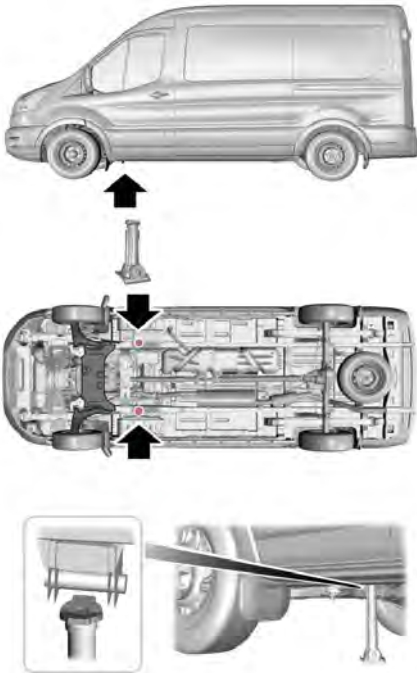
## FWD



Posicione a cabeça do macaco do veículo sob os parafusos de montagem traseira do subchassi traseiro.

# Rodas e pneus

## RWD



Posicione a cabeça do macaco do veículo sob as protuberâncias na traseira do subchassi dianteiro.

## Pontos de levantamento traseiro

**⚠ CUIDADO:** Você deve usar os pontos de elevação especificados.

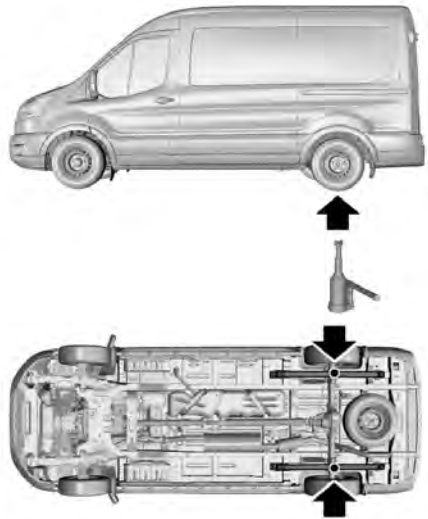
## FWD, exceto: chassi de motorhome



Posicione o macaco do veículo sob o feixe de molas traseiro logo atrás da roda traseira.

**Nota:** Posicione o macaco do veículo sobre a parte mais plana da mola e o mais próximo possível do eixo.

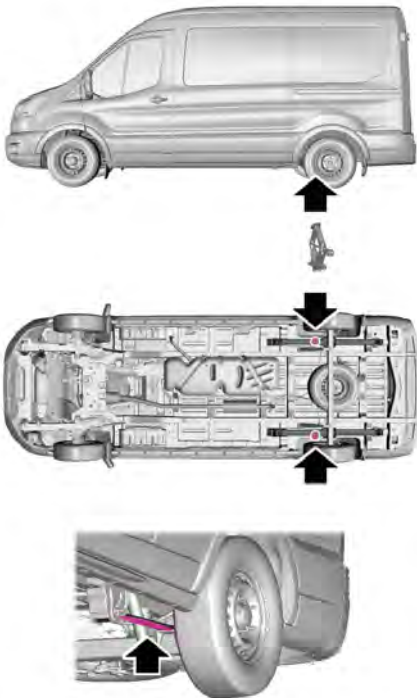
## RWD



Posicione o macaco do veículo sobre o eixo traseiro.

# Rodas e pneus

## Chassi de motorhome 350/410 FWD



**⚠ CUIDADO:** Nunca coloque nenhum objeto entre o macaco do veículo e o seu veículo.

Posicione o macaco do veículo sob o feixe de molas traseiro logo à frente da roda traseira.

**Nota:** Posicione o macaco do veículo sobre a parte mais plana da mola e o mais próximo possível do eixo.

## Removendo uma roda

- ⚠ CUIDADO:** Estacione o veículo de modo que você não obstrua o fluxo do tráfego ou não se coloque em situação de perigo e use o triângulo de advertência.
- ⚠ CUIDADO:** Desligue a ignição e acione o freio de estacionamento.
- ⚠ CUIDADO:** Se o veículo tiver transmissão manual, engrene a primeira marcha ou a marcha à ré. Se o veículo tiver transmissão automática, coloque a transmissão na posição estacionamento (P).
- ⚠ CUIDADO:** Certifique-se de que todos os passageiros estejam fora do veículo.
- ⚠ CUIDADO:** Certifique-se de que o veículo esteja sobre uma superfície firme e nivelada e com as rodas dianteiras voltadas para frente.

Escove a roda diagonalmente oposta ao pneu furado com um bloco ou calço de pneu apropriado. Um calço de roda pode estar localizado na coluna B, no compartimento de armazenamento no espaço do lado dianteiro direito ou dentro do estepe.

Verifique se as setas nos pneus direcionais apontam no sentido de rotação quando o veículo estiver se movendo para frente. Caso você tenha que instalar um estepe com as setas apontando na direção oposta, faça a reinstalação do pneu assim que possível.

1. Insira a extremidade chata da chave de roda entre o aro e o sobrearo e remova cuidadosamente o sobrearo.

# Rodas e pneus

- Use a chave de porca para soltar a porca autotravante.
- Solte as porcas autotravantes restantes, mas não as remova.
- Levante o veículo até que o pneu saia do solo.
- Remova as porcas e a roda.

**Nota:** Não coloque as rodas de liga viradas para baixo no solo.

## Instalando uma roda



**CUIDADO:** Use apenas rodas e pneus de tamanhos aprovados. O uso de outros tamanhos pode danificar o veículo e invalidar a Aprovação de Tipo Nacional.

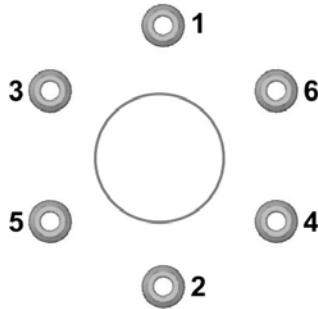
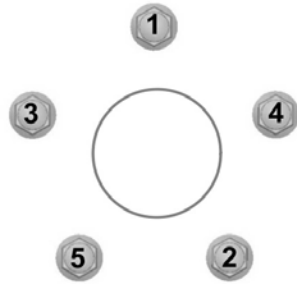


**CUIDADO:** Certifique-se de que não haja graxa ou óleo nos furos ou na superfície entre as linguetas e as porcas da roda. Isso pode fazer com que as porcas da lingueta se soltem durante a condução.



**CUIDADO:** Verifique se as superfícies de contato da roda e do cubo estão limpas.

- Instale a roda.



E70961

- Instale todas as porcas e aperte-as parcialmente na sequência mostrada.
- Baixe o veículo e remova o macaco.
- Aperte totalmente as porcas na sequência mostrada.
- Instale a calota.

**Nota:** Certifique-se de que os cones das porcas estejam posicionados contra a roda.

**Nota:** As porcas das rodas de liga podem ser usadas em um estepe por pouco tempo.

**Nota:** Caso o estepe não seja do mesmo tipo e do mesmo tamanho das rodas do veículo, substitua-o assim que possível.

# Rodas e pneus

**Nota:** Verifique as porcas autotravantes em busca do aperto correto e a pressão dos pneus assim que possível.

## Como guardar a roda e o macaco do veículo

1. Prenda o suporte do estepe à roda usando a porca retentora.
2. Deslize o cabo pela abertura e prenda o suporte do estepe ao guincho.
3. Gire o cabo 90 graus e abaixe a tampa da extremidade do cabo.



E145138

4. Insira a extremidade quadrada da chave de roda ou o braço curto da manivela do macaco no soquete.

**Nota:** Não levante o suporte do estepe sem uma roda presa. Caso abaixe o suporte do estepe sem uma roda presa, você pode danificar o mecanismo do guincho.

**Nota:** Verifique se o estepe está fixado apertando o guincho até você sentir um encaixe.

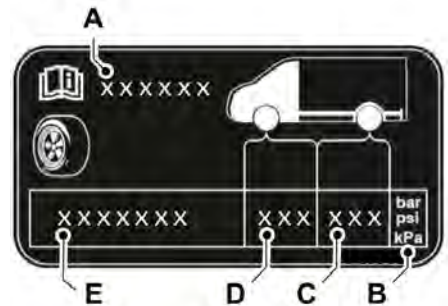
5. Guarde o macaco do veículo, a manivela e a chave de roda nos locais corretos, além de prendê-los com as tiras.

## PRESSÕES DOS PNEUS

As pressões de calibragem do pneu recomendadas estão na etiqueta informativa do pneu na coluna B no lado do motorista.

Verifique a pressão de todos os pneus quando eles estiverem frios, pelo menos a cada duas semanas.

**Nota:** Talvez você precise remover o estepe do suporte do estepe para verificar a pressão do pneu.



E254055

- A Modelo do veículo.
- B Unidade de medida.
- C Pressão dos pneus traseiros.
- D Pressão dos pneus dianteiros.
- E Tamanho dos pneus.

## Rodas e pneus

---

<b>Variante<sup>1</sup></b>	<b>Tamanho dos pneus</b>	<b>Dianteiro bar</b>	<b>Traseiro bar</b>
410 L	235/65R16C 121/119	3,4	4,9
460 LWB-E	195/75R16C 110/ 108	4,6	4

<sup>1</sup>Para verificar a variante do veículo, consulte a placa de identificação do veículo. Consulte **Chapa de identificação do veículo** (página 271).



## PORCAS DE RODA

### Torque da porca da roda



**CUIDADO:** Quando você instalar uma roda, sempre remova toda corrosão, sujeira ou materiais estranhos presentes na superfície de montagem da roda ou da superfície do cubo da roda, tambor de freio ou disco de freio que entrem em contato com a roda. Certifique-se de que todos os prendedores que fixam o rotor ao cubo estejam presos, de maneira que eles não interfiram nas superfícies de montagem da roda. A instalação de rodas sem o contato correto metal com metal nas superfícies de montagem da roda pode fazer as porcas das rodas se soltarem e as rodas saírem enquanto o veículo estiver em movimento, o que resultará na perda de controle do veículo, ferimentos individuais ou morte.

Tamanho do parafuso	Nm
M14 x 1,5	204

### Porcas de travamento

Você pode adquirir uma chave de porca e porcas de reposição em uma concessionária Ford usando o certificado do número de referência.

# Sistema de monitoração da pressão dos pneus

## O QUE É O SISTEMA DE MONITORAÇÃO DA PRESSÃO DOS PNEUS



O sistema de monitoração da pressão dos pneus mede a pressão dos pneus do veículo.

Uma luz de aviso acenderá se um ou mais pneus estiverem significativamente murchos ou se houver um mau funcionamento do sistema.

## PRECAUÇÕES DO SISTEMA DE MONITORAÇÃO DA PRESSÃO DOS PNEUS



**CUIDADO:** O sistema de monitoramento da pressão dos pneus não é um substituto para a verificação manual da pressão dos pneus. Você deve verificar as pressões dos pneus periodicamente usando um manômetro. Não calibrar os pneus corretamente pode aumentar o risco de falha dos pneus, perda de controle, capotagem e ferimentos pessoais.



**CUIDADO:** Não use a pressão do pneu exibida no visor de informações como um manômetro do pneu. Deixar de seguir essa instrução pode acarretar lesão ou morte.

**Nota:** O uso de vedantes de pneu pode danificar o sistema de monitoração da pressão dos pneus.

## LIMITAÇÕES DO SISTEMA DE MONITORAÇÃO DA PRESSÃO DOS PNEUS

A luz de alerta pode acender quando:

- Você usa um estepe ou um kit de vedante e calibrador para pneus.
- A temperatura do ar externo cai muito. A pressão dos pneus pode diminuir e ativar a luz de alerta de baixa pressão dos pneus. Verifique cada pneu para saber se nenhum está vazio. Calibre os pneus, se necessário, segundo as pressões recomendadas e realize o procedimento de redefinição.

**Nota:** A verificação regular da pressão dos pneus do veículo pode reduzir a possibilidade da luz de aviso acender por causa de mudanças na temperatura do ar externo.

**Nota:** Após a calibragem dos pneus na pressão correta, pode levar até dois minutos dirigindo acima de 32 km/h para que a luz de alerta apague.

## EXIBIÇÃO DAS PRESSÕES DOS PNEUS



1. Usando os controles da tela de informações no volante, selecione **Configurações**.

# Sistema de monitoração da pressão dos pneus

2. Selecione **Manutenção do veículo**.
3. Selecione **Pressão dos pneus**.

## REDEFINIÇÃO DO SISTEMA DE MONITORAÇÃO DA PRESSÃO DOS PNEUS

Você deverá redefinir o sistema de monitoração da pressão dos pneus depois de cada troca ou rodízio ou depois de calibrar os pneus na pressão correta.

**Nota:** Caso você tenha um novo sensor ou tenha feito rodízio dos pneus do veículo, estacione-o por pelo menos 20 minutos antes de redefinir o sistema.

**Nota:** O sistema de monitoração da pressão dos pneus reaprenderá automaticamente os sensores da pressão dos pneus na próxima vez em que você conduzir o veículo por aproximadamente 15 minutos.

1. Usando os controles da tela de informações no volante, selecione **Configurações**.
2. Selecione **Manutenção do veículo**.
3. Selecione **Pressão dos pneus**.
4. Mantenha pressionado o botão **OK** até a confirmação de reinicialização do sistema ser exibida.

## SISTEMA DE MONITORAÇÃO DA PRESSÃO DOS PNEUS – SOLUÇÃO DE PROBLEMAS

### SISTEMA DE MONITORAÇÃO DA PRESSÃO DOS PNEUS – LUZES DE AVISO



A luz de alerta de baixa pressão dos pneus combina funções.

Luz de aviso	Possível causa	Ação
Lâmpada de advertência acesa	Um ou mais pneus estão muito mal calibrados.	Calibre na pressão dos pneus recomendada. Verifique os pneus em busca de danos e os repare caso necessário. Realize o procedimento de redefinição do sistema.
Luz de aviso continua ou piscante	Estepe em uso	Repare a roda e o pneu danificados e os reinstale no veículo para restaurar o funcionamento correto do sistema.
	Mal funcionamento do sistema de monitoração da pressão dos pneus	Caso os pneus estejam calibrados nas pressões recomendadas e o estepe não esteja em uso, o sistema detectou uma falha que exige manutenção. Verifique o veículo assim que possível.

## Sistema de monitoração da pressão dos pneus

### SISTEMA DE MONITORAÇÃO DA PRESSÃO DOS PNEUS – MENSAGENS INFORMATIVAS

<b>Mensagem</b>	<b>Detalhes</b>
Pressão dos pneus baixa	Calibre na pressão dos pneus recomendada. Verifique os pneus em busca de danos e os repare caso necessário. Realize o procedimento de redefinição do sistema.
Sistema de pressão dos pneus com defeito	O sistema detectou uma falha que exige manutenção. Verifique o veículo assim que possível.
Pressão pneus Falha no sensor	Caso os pneus estejam calibrados nas pressões recomendadas e o estepe não esteja em uso, o sistema detectou uma falha que exige manutenção. Verifique o veículo assim que possível.

# Capacidades e especificações

## ESPECIFICAÇÕES DO MOTOR

<b>Tipo de Motor</b>	<b>2.0L EcoBlue</b>
Posição do motor.	Montagem dianteira, longitudinal
Capacidade do motor.	1.996 cm <sup>3</sup>
Potência.	125 kW (170 CV) a 3.500 rpm
Torque máximo.	405 Nm a 1.750 - 2.750 rpm
Rotação do motor contínua.	4.500 rpm
Rotação máxima do motor intermitente.	4.900 rpm
Marcha lenta.	800 ± 100 rpm
Sistema de admissão.	Turbocompressor com intercooler
Sequência de ignição.	1-3-4-2
Sistema de ignição.	Ignição por compressão

# Capacidades e especificações

## ESPECIFICAÇÕES DA TRANSMISSÃO

### Relação de marchas

Item	Relação
1ª marcha.	5,701:1
2ª marcha.	2,974:1
3ª marcha.	1,803:1
4ª marcha.	1,282:1
5ª marcha.	1,000:1
6ª marcha.	0,777:1
Marcha à ré.	5,170:1

### Relação de acionamento final

Item	Relação
Todos.	3,73:1

## PESOS DO VEÍCULO

### Ônibus com distância entre eixos longa

	Peso kg
Peso em ordem de marcha.	2.557–2.814
Carga útil.	1.286–1.543
Peso bruto máximo do veículo	4.100
Peso máximo do reboque com frenagem do reboque.	2.500
Peso máximo do reboque sem frenagem do reboque.	750
Capacidade máxima de tração.	5.500

## Capacidades e especificações

---

### Ônibus com distância entre eixos longa com chassi estendido

	<b>Peso kg</b>
Peso em ordem de marcha.	3.198
Carga útil.	1.402
Peso bruto máximo do veículo	4.600
Peso máximo do reboque com frenagem do reboque.	2.000
Peso máximo do reboque sem frenagem do reboque.	750
Capacidade máxima de tração.	5.350

# Capacidades e especificações

## DIMENSÕES DO VEÍCULO

### Distância entre eixos longa

Descrição da dimensão	Dimensão mm
Comprimento total.	5.981
Largura total, incluindo os retrovisores externos.	2.474
Largura total, excluindo os retrovisores externos.	2.059
Altura total, exceto a antena.	2.547
Distância entre eixos.	3.750

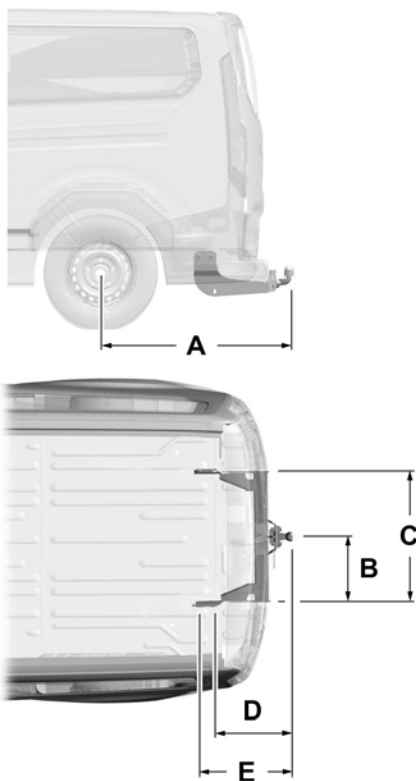
### Distância entre eixos longa com um chassi estendido

Descrição da dimensão	Dimensão mm
Comprimento total.	6.704
Largura total, incluindo os retrovisores externos.	2.474
Largura total, excluindo os retrovisores externos.	2.126
Altura total, exceto a antena.	2.781
Distância entre eixos.	3.750



# Capacidades e especificações

## DIMENSÕES DA BARRA DE REBOQUE



E148831

# Capacidades e especificações

## Distância entre eixos longa ou média

Medida	Descrição da dimensão	mm
A	Do centro da roda até o centro do engate.	1.344–1.381
B	Do centro do engate até a longarina.	417
C	Distância entre as longarinas.	839
D	Do centro do engate até o centro do primeiro ponto de fixação.	619–666
E	Do centro do engate até o centro do segundo ponto de fixação.	704–741

## Distância entre eixos longa – Chassi estendido

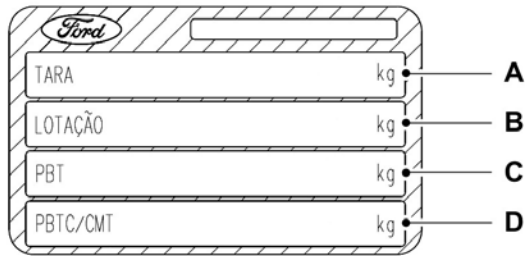
Medida	Descrição da dimensão	mm
A	Do centro da roda até o centro do engate.	2.105
B	Do centro do engate até a longarina.	417
C	Distância entre as longarinas.	839
D	Do centro do engate até o centro do primeiro ponto de fixação.	629–666
E	Do centro do engate até o centro do segundo ponto de fixação.	704–741

## Peso vertical do trailer permitido máximo

kg
112–140

# Capacidades e especificações

## CHAPA DE IDENTIFICAÇÃO DO VEÍCULO



- A Massa de meio-fio
- B Carga útil
- C Peso bruto do veículo
- D Peso bruto total

A placa de identificação do veículo está na parte inferior do lado da trava da abertura de porta do motorista.

**Nota:** A placa de identificação do veículo pode variar em relação ao mostrado.

**Nota:** As informações mostradas na placa de identificação do veículo dependem das exigências do mercado.

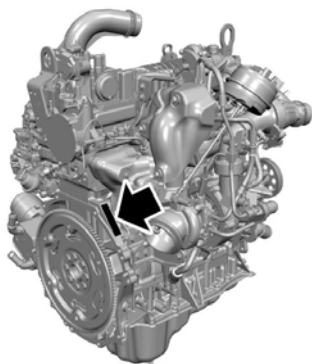
## NÚMERO DE IDENTIFICAÇÃO DO VEÍCULO



# Capacidades e especificações

O número de identificação do veículo está localizado no lado esquerdo do painel de instrumentos. Você o encontrará estampado no arco da roda dianteira direita.

## NÚMERO SEQUENCIAL DO MOTOR



A gravação do número de sequência do motor está no lado direito do bloco, próximo do alojamento da embreagem.

## CAPACIDADES E ESPECIFICAÇÕES

Use óleo e fluido que atendam à especificação definida e ao grau de viscosidade.

Se você não usar óleo e fluido que atendam à especificação definida e ao nível de viscosidade, isso poderá resultar em:

- Danos ao componente não cobertos pela garantia do veículo.
- Períodos mais longos de partida do motor.
- Maiores níveis de emissão.
- Menor desempenho do motor.
- Menor economia de combustível.
- Desempenho do freio afetado.

## Sistema de ar-condicionado



**CUIDADO:** O sistema refrigerante do ar-condicionado contém refrigerante sob alta pressão. Somente pessoas qualificadas devem fazer a manutenção do sistema refrigerante do ar-condicionado. A abertura do sistema refrigerante do ar-condicionado pode ocasionar lesões pessoais.

Variante	Potencial de alerta global	Equivalente a CO <sub>2</sub>
Veículos sem controle de climatização traseiro.	1430	1,06 toneladas
Veículos com controle de climatização traseiro.	1430	1,65 toneladas

# Capacidades e especificações

## Capacidades

Variante	Refrigerante	Óleo refrigerante
Veículos FWD sem controle de climatização traseiro.	0,74 kg	130 cm <sup>3</sup>
Veículos FWD com controle de climatização traseiro.	1,05 kg	180 cm <sup>3</sup>
Veículos AWD/RWD sem controle de climatização traseiro.	0,74 kg	167,5 ± 7,5 cm <sup>3</sup>
Veículos AWD/RWD com controle de climatização traseiro.	1,15 kg	252,5 ± 7,5 cm <sup>3</sup>

## Materiais

Nome	Especificação
Refrigerante - R-134A	WSH-M17B19-A
Klima Sistemi - Komprösör Yağı 6U7J-M1C231-CA	WSH-M1C231-B

## Motor

### Óleo do motor

## Capacidades

Variante	Quantidade
FWD	9,8 L
AWD/RWD	11,5 L

**Nota:** A quantidade de óleo do motor necessária para aumentar o nível indicado na vareta de mínimo para máximo é 2 L.

## Materiais

Nome	Especificação
Óleo do motor - SAE 5W-30	WSS-M2C913-D

# Capacidades e especificações

## Líquido de arrefecimento do motor

### Capacidades

Variante	Quantidade
Veículos FWD sem um aquecedor movido a combustível ou um aquecedor auxiliar.	11,2 L
Veículos FWD com um aquecedor movido a combustível.	12 L
Veículos FWD com um aquecedor auxiliar.	13,3 L
Veículos FWD com um aquecedor movido a combustível e um aquecedor auxiliar.	13,7 L
Veículos AWD/RWD sem um aquecedor movido a combustível ou um aquecedor auxiliar.	10,4 L
Veículos AWD/RWD com um aquecedor movido a combustível.	11,7 L
Veículos AWD/RWD com um aquecedor auxiliar.	11,8 L
Veículos AWD/RWD com um aquecedor movido a combustível e um aquecedor auxiliar.	13,4 L

### Materiais

Nome	Especificação
Anticongelante	WSS-M97B57-A2

## Tanque de combustível

### Capacidades

Variante	Quantidade
Veículos com tanque de combustível padrão.	70 L
Veículos com tanque de combustível maior.	95 L

# Capacidades e especificações

---

## Reservatório do lavador

### Capacidades

Variante	Quantidade
Todos.	4,5 L

## Tanque de ARLA 32

### Capacidades

Variante	Quantidade
Todos.	24 L

## Sistema de freios

### Materiais

Nome	Especificação
Hidrolik fren yağı Dot 4 LV High Performance BU7J-M6C65-xxxx	WSS-M6C65-A2

## Veículo conectado (Se equipado)

### O QUE É UM VEÍCULO CONECTADO

Um veículo conectado tem tecnologia que permite a ele se conectar a uma rede móvel e a você acessar uma grande variedade de recursos. Quando usado com o aplicativo FordPass, ele pode permitir monitorar e controlar ainda mais o veículo, por exemplo, verificando as pressões dos pneus, o nível de combustível e o local do veículo. Para obter informações adicionais, consulte o site local da Ford.

### EXIGÊNCIAS DE VEÍCULO CONECTADO

O serviço conectado e a funcionalidade do recurso relacionado exigem uma rede do veículo compatível.

Alguns recursos remotos exigem ativação de serviço adicional. Faça login em sua conta Ford para saber detalhes. Algumas restrições, condições de terceiros e taxas de mensagem ou dados podem se aplicar.

### LIMITAÇÕES DE VEÍCULO CONECTADO

A tecnologia em evolução, as redes do celular ou as regulamentações podem afetar a funcionalidade e a disponibilidade, ou a provisão continuada de alguns recursos. Essas mudanças podem até mesmo impedir alguns recursos de funcionar.

### CONEXÃO DO VEÍCULO A UMA REDE MÓVEL

#### O QUE É O MODEM



O modem permite acesso a uma grande variedade de recursos integrados ao veículo.

#### ATIVAÇÃO E DESATIVAÇÃO DO MODEM - VEÍCULOS COM: TELA DO PAINEL DE INSTRUMENTOS DE 4,2 POLEGADAS

1. Usando os controles da tela de informações no volante, selecione **Configurações**.
2. Selecione **FordPass Connect**.
3. Selecione **Conectividade**.
4. Liga e desliga os recursos de conectividade.

#### CONEXÃO DO FORDPASS COM O MODEM

1. Verifique se o modem está ativado usando o menu de configurações do veículo.
2. Abra o aplicativo FordPass no dispositivo e faça login.
3. Adicione o veículo ou selecione o veículo caso já adicionado.
4. Selecione a opção para ativar o veículo.
5. Verifique se o nome da tela corresponda ao nome mostrado na conta FordPass.
6. Confirme se a conta do FordPass está conectada ao modem.



## Veículo conectado (Se equipado)

### CONEXÃO DO VEÍCULO A UMA REDE WI-FI

1. Selecione a opção de rede no menu de ajustes.

2. Selecione Wi-Fi.
3. Ligue o Wi-Fi caso necessário.
4. Selecione uma rede Wi-Fi disponível.

**Nota:** Digite a senha da rede para se conectar a uma rede protegida.

### VEÍCULO CONECTADO – SOLUÇÃO DE PROBLEMAS

Sintoma	Causa possível e resolução
Não consigo confirmar a conexão da minha conta do FordPass com o modem.	<ul style="list-style-type: none"><li>– O modem não está ativado.<ul style="list-style-type: none"><li>• Ligue os recursos de conectividade.</li></ul></li><li>– Sinal de rede fraco.<ul style="list-style-type: none"><li>• Aproxime o veículo de um local onde o sinal de rede não esteja obstruído.</li></ul></li></ul>
Não consigo me conectar a uma rede Wi-Fi.	<ul style="list-style-type: none"><li>– Erro de senha.<ul style="list-style-type: none"><li>• Digite a senha da rede correta.</li></ul></li><li>– Sinal de rede fraco.<ul style="list-style-type: none"><li>• Aproxime o veículo do hotspot Wi-Fi ou de um local onde o sinal de rede não esteja obstruído.</li></ul></li><li>– Vários pontos de acesso dentro do limite com o mesmo SSID.<ul style="list-style-type: none"><li>• Use um nome exclusivo para o SSID. Não use o nome padrão, a menos que ele contenha um identificador exclusivo, por exemplo, como parte do endereço MAC.</li></ul></li></ul>
A conexão Wi-Fi é desligada após uma conexão bem-sucedida.	<ul style="list-style-type: none"><li>– Sinal de rede fraco.<ul style="list-style-type: none"><li>• Aproxime o veículo do hotspot Wi-Fi ou de um local onde o sinal de rede não esteja obstruído.</li></ul></li></ul>


## Veículo conectado (Se equipado)

Sintoma	Causa possível e resolução
Estou próximo de um hotspot Wi-Fi, mas a intensidade do sinal de rede é fraca.	<ul style="list-style-type: none"><li>– Sinal de rede obstruído.<ul style="list-style-type: none"><li>• Caso o veículo tenha um para-brisa aquecido, posicione o veículo, de maneira que o para-brisa não esteja voltado para o hotspot Wi-Fi.</li><li>• Caso o veículo tenha pintura metálica no vidro, mas não no para-brisa, posicione-o de maneira que o para-brisa fique voltado para o hotspot Wi-Fi ou abra os vidros voltados para o hotspot.</li><li>• Caso o veículo tenha pintura metálica nos vidros e no para-brisa, abra os vidros voltados para o hotspot.</li><li>• Caso o veículo esteja em uma garagem e a porta da garagem esteja fechada, abra-a.</li></ul></li></ul>
Não consigo ver uma rede na lista de redes disponíveis.	<ul style="list-style-type: none"><li>– Rede oculta.<ul style="list-style-type: none"><li>• Deixe a rede visível e tente novamente.</li></ul></li></ul>
Não consigo ver o nome do hotspot Wi-Fi ao procurar redes Wi-Fi no telefone celular ou em outro dispositivo.	<ul style="list-style-type: none"><li>– Limitação do sistema.<ul style="list-style-type: none"><li>• Verifique se a visibilidade do hotspot Wi-Fi está ligada.</li><li>• O sistema não oferece um hotspot Wi-Fi no momento.</li></ul></li></ul>
Os downloads do software demoram muito.	<ul style="list-style-type: none"><li>– Sinal de rede fraco.<ul style="list-style-type: none"><li>• Aproxime o veículo do hotspot Wi-Fi ou de um local onde o sinal de rede não esteja obstruído.</li></ul></li><li>– O hotspot Wi-Fi apresenta alta demanda ou uma conexão lenta com a Internet.<ul style="list-style-type: none"><li>• Use um hotspot Wi-Fi mais confiável.</li></ul></li></ul>
O sistema parece se conectar a uma rede Wi-Fi, e a intensidade do sinal é excelente, mas o software não atualiza.	<ul style="list-style-type: none"><li>– Não há atualização de software disponível.</li><li>– A rede Wi-Fi exige uma assinatura ou a aceitação de termos e condições.<ul style="list-style-type: none"><li>• Teste a conexão usando outro dispositivo. Caso a rede Wi-Fi exija uma assinatura ou a aceitação de termos e condições, entre em contato com o provedor de serviços de rede.</li></ul></li></ul>

# Sistema de áudio

## INFORMAÇÕES GERAIS

### Frequências de rádio e fatores de recepção

 **CUIDADO:** A exposição a níveis sonoros superiores a 85 decibéis poderá prejudicar a audição.

Fatores de recepção de rádio	
Distância e Potência	Quanto mais você se distanciar de uma estação FM, mais fracos ficarão o sinal e a recepção.
Terreno	Morros, montanhas, edifícios altos, pontes, túneis, viadutos, estacionamentos, folhagem densa de árvores e tempestades podem interferir na recepção.
Sobrecarga da estação	Quando você passa perto de uma torre de transmissão de rádio, um sinal mais forte pode sobrepor um sinal mais fraco e provocar interferência no sistema de áudio.

### Estrutura de pastas e faixas MP3 e WMA

Sistemas de áudio capazes de reconhecer e tocar faixas individuais e estruturas de pastas MP3 e WMA funcionam da seguinte maneira:

- Existem dois modos diferentes para reprodução de MP3 e WMA: o modo de faixas MP3 e WMA (padrão do sistema) e o modo de pastas MP3 e WMA.
- O modo de faixas MP3 e WMA ignora qualquer estrutura de pasta no dispositivo de armazenamento de música e reproduz a música em ordem alfabética com base na seleção de Música, Artista ou Álbum do usuário.

## UNIDADE DE ÁUDIO

### Como ligar e desligar a unidade de áudio



Pressione e solte o botão para ligar a unidade de áudio.

Mantenha pressionado o botão para desligar a unidade de áudio.

# Sistema de áudio

## Ajuste do volume



## Seleção do rádio



Pressione o botão na tela principal para selecionar o modo de rádio.

## Mudança das estações de rádio



Gire o controle para mudar a radiofrequência.

**Nota:** Você também pode mudar a radiofrequência usando os botões de pesquisa.

**Nota:** Você pode recuperar as estações de rádio usando os botões de memória na tela sensível ao toque.

## Seleção de mídia

Selecione a fonte da mídia desejada usando a tela sensível ao toque.

## Como retornar à tela anterior



## Botão Buscar e Próxima Faixa



Selecione para pular para a próxima faixa.

Mantenha pressionado o botão para avançar rapidamente e retroceder na faixa.

## Botão Buscar Anterior e Faixa Anterior



Selecione para retornar ao início de uma faixa.

Pressione repetidamente o botão para retornar às faixas anteriores.

Mantenha pressionado o botão para retroceder rapidamente.

## Pausar ou Executar mídia



Em modo mídia, pressione o botão para pausar a reprodução. Pressione o botão novamente para retomar a reprodução.

# Sistema de áudio

## Silenciamento da fonte de áudio



Quando a unidade de áudio está ligada, pressione e libere o botão para silenciar a fonte de áudio.

## Como ligar e desligar a câmera de ré



Pressione o botão para ligar a câmera de ré.

**Nota:** A câmera de ré liga automaticamente quando você coloca em marcha a ré.

Pressione o botão novamente para desligar a câmera de ré.

## Como ligar e desligar a tela



Pressione o botão na tela sensível ao toque quando disponível para desligar a câmera.

Toque em qualquer ponto na tela para religá-la.

**Nota:** O botão pode estar indisponível quando você está dentro de um aplicativo.

## Configurações do sistema



Pressione o botão na tela principal.

## Configurações de som



Pressione o botão na tela sensível ao toque para ajustar as configurações de som. Você pode otimizar o som para posições de assento diferentes.

Você também pode desativar e definir a sensibilidade do volume ajustável.

## Como usar um telefone celular



Pressione o botão na tela sensível ao toque para fazer uma ligação usando uma lista de chamadas recentes, uma lista de contatos ou discar um número.

## RÁDIO AM/FM

### Seleção de uma fonte de rádio



Pressione o botão na tela principal para selecionar o modo de rádio.

Pressione repetidamente o botão na tela sensível ao toque para percorrer as fontes de rádio disponíveis.

### Predefinições de estação

Para armazenar uma estação de rádio, mantenha pressionado um dos botões de memória na tela sensível ao toque.

**Nota:** Seis predefinições podem ser armazenadas para cada fonte de rádio.

# Sistema de áudio

## Mudança manual de estação de rádio



Gire o controle para mudar a radiofrequência.

## Mudança automática de estação de rádio



Pressione para selecionar a próxima estação predefinida.

Mantenha pressionado para procurar rapidamente subindo na faixa de frequência.



Pressione para selecionar a estação predefinida anterior.

Mantenha pressionado para procurar rapidamente descendo na faixa de frequência.

## TELAS DO RELÓGIO E DATA DA UNIDADE DE ÁUDIO



1. Selecione a opção de ajustes na tela principal.
2. Selecione a data e a hora.
3. Ajuste o relógio.

## CONEXÃO DE UM DISPOSITIVO BLUETOOTH®

### Pareamento de um dispositivo



Pressione o botão na tela sensível ao toque e siga as instruções na tela.

**Nota:** Ao emparelhar um novo dispositivo, você pode optar por baixar contatos.

## TRANSMISSÃO DE ÁUDIO BLUETOOTH



Pressione o botão na tela sensível ao toque para iniciar ou reiniciar a reprodução de mídia.



Pressione o botão na tela sensível ao toque para pausar a mídia.



Pressione o botão na tela sensível ao toque para passar à próxima faixa.



Pressione o botão uma vez na tela sensível ao toque para retornar ao início da faixa.

Pressione repetidamente o botão para retornar às faixas anteriores.

## EXECUÇÃO DE MÍDIA EM UM DISPOSITIVO USB

### Formatos de arquivos de áudio compatíveis

Você pode executar formatos de arquivo de áudio, inclusive MP3, WMA, WAV, AAC e FLAC.

**Nota:** O sistema de arquivos NTFS não é totalmente compatível.

# Sistema de áudio

## Seleção do dispositivo USB

Pressione o cartão USB na tela principal.

## PORTA USB

As portas USB podem estar nos seguintes locais:

- No painel de instrumentos, abaixo do controle de climatização. Consulte **Guia prático** (página 19).
- No console central.

Você só pode usar a porta USB para carregar um dispositivo quando o motor está em funcionamento.

## APLICATIVOS

**Nota:** Recomendamos verificar o plano de dados antes de usar os aplicativos pelo sistema. O uso deles poderá resultar em encargos adicionais.

**Nota:** Recomendamos verificar os termos e as condições e a política de privacidade do provedor de aplicativos antes de usar seu aplicativo.

**Nota:** Certifique-se de que você tem uma conta ativa para os aplicativos que deseja usar no sistema.

**Nota:** Alguns aplicativos funcionarão sem configuração. Outros exigem que você defina algumas configurações pessoais antes que possam ser usados.

## Uso do Apple CarPlay

### Ligar o Apple CarPlay

1. Conecte o seu dispositivo a uma porta USB.
2. Siga as instruções na tela sensível ao toque.

**Nota:** *Determinados recursos do sistema não estão disponíveis quando você usa o Apple CarPlay.*

### Desligar o Apple CarPlay



1. Mantenha pressionado o botão.

## Uso do Android Auto

### Ligar o Android Auto

1. Conecte o seu dispositivo a uma porta USB.
2. Siga as instruções na tela sensível ao toque.

**Nota:** *Pode ser necessário ativar o Android Auto no menu de configurações.*

**Nota:** *Determinados recursos do sistema não estão disponíveis quando você usa o Android Auto.*

### Desligar o Android Auto



1. Mantenha pressionado o botão.

# Sistema de áudio

## Solução de problemas de aplicativos

Sintoma	Causa possível e resolução
O sistema não conseguiu encontrar aplicativos Android Auto ou Apple Carplay.	<ul style="list-style-type: none"><li>– Dispositivo Bluetooth incompatível.<ul style="list-style-type: none"><li>• Você precisará de um dispositivo Android com OS 2.3 ou superior ou um dispositivo iOS 3GS com iOS 5.0 ou superior. Emparelhe e conecte o dispositivo Android ou iOS para encontrar aplicativos compatíveis.</li></ul></li></ul>
Tenho um dispositivo compatível, e ele está conectado corretamente, mas o sistema ainda não conseguiu encontrar aplicativos Android Auto ou Apple Carplay.	<ul style="list-style-type: none"><li>– Configurações incorretas do aplicativo.<ul style="list-style-type: none"><li>• Verifique e ajuste as configurações do aplicativo no dispositivo e deixe o sistema acessar o aplicativo, caso necessário.</li></ul></li></ul>
Tenho um dispositivo compatível, ele está conectado corretamente e os aplicativos estão em execução, mas o sistema ainda não consegue encontrar aplicativos.	<ul style="list-style-type: none"><li>– Os aplicativos não fecham totalmente.<ul style="list-style-type: none"><li>• Reinicie os aplicativos e tente novamente.</li></ul></li></ul>
Tenho um dispositivo Android conectado corretamente. Reiniciei os aplicativos, eles estão em execução, mas o sistema ainda não consegue encontrá-los.	<ul style="list-style-type: none"><li>– Um problema em algumas versões anteriores do sistema operacional Android pode impossibilitar a localização dos aplicativos.<ul style="list-style-type: none"><li>• Desligue e religue <b>Bluetooth®</b> para forçar o sistema a se reconectar ao dispositivo.</li></ul></li></ul>



# Sistema de áudio

Sintoma	Causa possível e resolução
Tenho um dispositivo iOS conectado corretamente. Reiniciei os aplicativos, eles estão em execução, mas o sistema ainda não consegue encontrá-los.	<ul style="list-style-type: none"><li>– Problema de conexão no cabo.<ul style="list-style-type: none"><li>• Desconecte o cabo do dispositivo, aguarde um momento e se reconecte a ele para forçar a reconexão do sistema ao dispositivo.</li></ul></li></ul>
Tenho um dispositivo Android executando um aplicativo de mídia encontrado pelo sistema, mas não consigo ouvir o som, ou o som está muito baixo.	<ul style="list-style-type: none"><li>– O volume do dispositivo está baixo.<ul style="list-style-type: none"><li>• Aumente o volume no dispositivo.</li></ul></li></ul>
Tenho um dispositivo Android executando vários aplicativos compatíveis, mas o sistema não consegue encontrá-los.	<ul style="list-style-type: none"><li>– Limitação do dispositivo. Alguns dispositivos Android têm um número limitado de portas <b>Bluetooth®</b> que os aplicativos podem usar para se conectar. Se você tiver mais aplicativos em execução no dispositivo do que o número de portas <b>Bluetooth®</b> disponíveis, o sistema não conseguirá encontrá-los.<ul style="list-style-type: none"><li>• Feche alguns dos aplicativos para permitir que o sistema encontre os que você deseja usar.</li></ul></li></ul>

## UTILIZANDO O RECONHECIMENTO DE VOZ

### Recurso de voz por telefone

Este sistema permite usar os recursos de reconhecimento de voz do telefone e se concentrar na direção.



Pressione e libere o botão do controle de voz no volante ou na unidade de áudio.

**Nota:** Isso só funciona quando conectado via **Bluetooth®**. Consulte **Conexão de um dispositivo Bluetooth®** (página 282).

**Nota:** Ao usar reconhecimento de voz, use o idioma definido no dispositivo.

**Nota:** Recomendamos verificar o plano de dados antes de usar o serviço de voz telefônico pelo sistema. O uso deles poderá resultar em encargos adicionais.

### Assistente de rádio integrado

O sistema pode reconhecer alguns comandos de voz para controlar áudio, aplicativos integrados ou esclarecer algumas dúvidas comuns sobre o uso do veículo.



Mantenha pressionado o botão do controle de voz no volante ou na unidade de áudio e aguarde o aviso.

Diga **"Ajuda"** ou **"Quais comandos posso dizer"** para saber todos os comandos disponíveis.

## Sistema de áudio

---

**Nota:** *Isso só funciona quando a unidade de informações e entretenimento está conectada a um hotspot sem fio.*

# Acessórios

---

## Razões para usar acessórios originais da Ford

A Ford oferece uma linha completa de acessórios para equipar o veículo.

Qualidade, garantia, procedência e preço competitivo é o que você ganha ao optar por Acessórios Originais Ford, que são desenvolvidos pelos fabricantes obedecendo os mais altos padrões de qualidade e tecnologia.

Visando manter as características originais dos produtos, a engenharia da Ford testa e aprova nossos acessórios com os mesmos padrões e critérios de qualidade que usamos para desenvolver seu veículo.

### Você sabia?

O uso de acessórios não aprovados pela Ford poderá comprometer a estrutura técnica ou mecânica de seu veículo, o que não é coberto pela garantia. Todos os Acessórios genuínos Ford possuem números de peças para identificação. Veja-os no site da web: [www.fordacessorios.com.br](http://www.fordacessorios.com.br)



**CUIDADO:** A exposição a níveis sonoros superiores a 85 decibéis poderá prejudicar a audição.

# Termos e condições de garantia

## RESPONSABILIDADES DO PROPRIETÁRIO

### Para o proprietário

As informações aqui contidas incorporam as condições essenciais de manutenção e garantia para a operação adequada e segura de seu veículo.

É de fundamental importância submeter o veículo às revisões periódicas, nos intervalos de tempo ou nas quilometragens indicadas, de acordo com os itens estabelecidos na tabela de Lubrificação e Manutenção. Lembre-se que deixar de seguir o cronograma regular de manutenção, reparos e lubrificação invalida a garantia dos itens da lista de verificação como parte do serviço correspondente.

### A Ford Motor Company Brasil Ltda.

A Ford Motor Company Brasil Ltda., por meio de sua rede de Concessionárias, oferece uma garantia de 12 meses ou 100.000 km, o que ocorrer primeiro, para seu veículo novo, válida a partir da data na qual o veículo novo foi entregue ao primeiro proprietário. A garantia de 90 dias exigida por lei está incluída neste período.

Esta garantia cobre todas as peças do veículo que, durante a manutenção ou o uso regular, forem devidamente identificadas pela Concessionária Autorizada Ford como defeitos de material ou de produção. As exceções são descritas no item **"O que não é coberto pela garantia"**.

Fica convencionado que a presente garantia não cobre equipamentos instalados por terceiros e equipamentos instalados pós-venda que não sejam originais.

Nos termos desta garantia, é obrigação da Concessionária Autorizada Ford substituir gratuitamente, em suas próprias instalações, peças reconhecidas pela própria Concessionária Autorizada Ford como defeituosas.

Esta garantia poderá ser automaticamente cancelada, de acordo com os termos do item **"Cancelamento da garantia"**.

Fica o cliente desde já ciente que a Ford Motor Company Brasil Ltda. e a Concessionária Autorizada não se responsabilizam, em hipótese alguma, por despesas relativas a óleo lubrificante, graxa, combustível e similares e outras referentes a deslocamento de pessoal, reboque, socorro, imobilização do veículo, danos materiais ou pessoais do cliente ou terceiros em geral e de manutenção normal do veículo, como reapertos, limpezas, lavagens, lubrificações, verificações, regulagens, pintura etc.

O cliente fica também ciente que a Ford Motor Company Brasil Ltda. pode alterar as condições da garantia, conforme descrito no item **"Esclarecimentos adicionais"**.

Exceto as responsabilidades ora assumidas, nenhuma outra é admitida nos termos desta garantia.

### Prazo da garantia

A garantia começa na data em que o veículo foi entregue ao primeiro proprietário, de acordo com o período abaixo:

- 12 meses ou 100.000 km, o que ocorrer primeiro. A garantia de 90 dias exigida por lei está incluída neste período.

# Termos e condições de garantia

## O que é coberto

A Ford Motor Company Brasil Ltda., através de sua rede de Concessionárias, garante as peças de seu veículo que, em serviço e uso normal, apresentarem defeitos de fabricação ou de material, devidamente comprovados pela Concessionária Autorizada.

## Bateria

A Ford Motor Company Brasil Ltda., por meio da rede de Concessionárias dela, oferece uma garantia de 12 meses com limite de quilometragem de 20.000 km para a bateria, válida a partir da data na qual o veículo novo foi entregue ao primeiro proprietário. A garantia de 90 dias exigida por lei está incluída neste período. Decorrido esse período, ou seja, após os 12 meses de uso ou 20.000 km limitado, a responsabilidade de substituição da bateria correrá por conta do proprietário do veículo.

As exceções, exclusões ou limitações estão descritas no item **"O que não é coberto pela garantia"**.

## Garantia da carroceria contra corrosão

Seu veículo foi fabricado com materiais de última geração, que incluem o uso de chapas galvanizadas na carroceria e a pintura por cátodo de eletroforese à base de água (e-coat) que permite uma alta resistência a arranhões e lascas por impactos. Isso garante seu veículo contra corrosão por um período de cinco anos a partir da data na qual o novo veículo foi entregue ao primeiro proprietário. Com essa garantia, seu veículo terá o direito à substituição ou reparo gratuito em uma Concessionária Autorizada Ford de todos

os componentes da carroceria que, sob circunstâncias normais de uso, foram perfurados (furo de ferrugem pelo painel da carroceria de dentro para fora) por ferrugem e que foram verificados pela Concessionária Autorizada Ford.

Os componentes que não fazem parte da carroceria não estão inclusos, tais como sistema de escapamento e suspensão, equipamento e acessórios não originais.

Para a validade da garantia da carroceria contra corrosão devem ser observadas as seguintes condições:

- O veículo deve ser submetido a revisões periódicas em uma Concessionária Autorizada de acordo com os termos e a quilometragem listados no Programa de Manutenção Ford.
- Qualquer dano identificado na carroceria, proteção anticorrosão ou pintura resultante de um acidente, uso indevido, negligência ou causas acidentais, deve ser reparado imediatamente em uma Concessionária Autorizada Ford, sendo que os custos ficarão a cargo do cliente.
- Quando forem encontrados sinais de corrosão, o veículo deve ser levado imediatamente a uma Concessionária Autorizada Ford.
- Eventuais acidentes que causem danos à pintura ou à carroceria do veículo devem ser reparados sempre por uma Concessionária Autorizada Ford.
- Equipamentos e/ou acessórios originais devem ser instalados na carroceria exclusivamente por uma Concessionária Autorizada Ford.

# Termos e condições de garantia

- As instruções e as recomendações de manutenção presentes no manual do proprietário, no capítulo de cuidados com o veículo, deverão ser observadas.
- Durante a inspeção da carroceria, os custos relacionados à lavagem, ao polimento e à pintura da carroceria encerrada são de responsabilidade do cliente.

## O que não é coberto pela garantia

Operações e itens considerados como parte da manutenção normal.

As seguintes operações e itens são considerados como parte da manutenção normal do veículo e portanto serão de responsabilidade do cliente:

- Limpeza do sistema de combustível;
- Alinhamento da direção;
- Balanceamento das rodas;
- Ajustes dos freios;
- Substituição do filtro de óleo do motor;
- Substituição ou complemento do óleo lubrificante do motor e da caixa de mudanças;
- Substituição ou complemento do fluido do sistema de freios;
- Reapertos, ajustes, verificações em geral, ajustes de ruído, lavagem, graxa, combustível e similares;
- Troca do líquido de arrefecimento do motor;
- Recarga do gás do sistema de ar condicionado;
- Danos em componentes do motor causados pelo uso de combustível adulterado, contaminado ou de baixa qualidade.

Despesas com óleo lubrificante do motor, fluido da transmissão automática, lubrificantes da caixa de transferência, diferencial, fluido de freio, graxas, líquido do sistema de arrefecimento do motor e carga de gás refrigerante do sistema de ar condicionado, são cobertas somente quando feitas em consequência de reparos executados em garantia.

Esta garantia não cobre perdas por lucros cessantes.

## Peças de desgaste natural

A Ford Motor Company Brasil Ltda., por meio da rede de Concessionárias dela, oferece 90 dias de garantia com quilometragem ilimitada para a peça de desgaste natural, válida a partir da data na qual o veículo novo foi entregue ao primeiro proprietário.

A garantia de 90 dias exigida por lei está incluída neste período. Depois desse período, 90 dias de garantia com quilometragem ilimitada, a responsabilidade pela substituição da peça de desgaste natural é do proprietário do veículo. Essa garantia cobre peças de desgaste natural por causa de defeitos comprovados no material ou na fabricação.

As peças a seguir são consideradas parte de desgaste natural:

- Alternador e motor de partida;
- Suspensão e amortecedor dianteiro;
- Sistema de escape;
- Rolamentos e vedações;
- Sondas e sensores no geral;
- Acabamento interno e painel de acabamento da porta;
- Filtros de ar;
- Sistema de freios (pastilhas, lonas e discos);

# Termos e condições de garantia

- Sistema da embreagem (platô, disco e rolamento);
- Palhetas do limpador de para-brisa;
- Velas de ignição;
- Luzes e fusíveis;
- Correias;
- Pneus.

## Vidros

Havendo vestígio de quebra em função de influência mecânica externa, a garantia será automaticamente extinguida.

## Cancelamento da garantia

A Garantia do veículo está automaticamente cancelada:

- Se o veículo for submetido a abusos, sobrecargas ou acidentes;
- Se a programação regular de serviço, manutenção e lubrificação for negligenciada ou realizada fora das oficinas das Concessionárias Ford;
- Se o veículo for empregado em competições de qualquer espécie ou natureza;
- Se for reparado fora das oficinas da Concessionária Autorizada Ford;
- Se os seus componentes originais, acessórios e equipamentos forem substituídos por outros não fornecidos pela Ford Motor Company Brasil Ltda;
- Se forem utilizados combustíveis, óleos ou fluidos que não os recomendados neste manual;
- Se a estrutura técnica ou mecânica do veículo for modificada com a substituição e adição de componentes, peças, acessórios ou equipamentos originais por outros não instalados originalmente de fábrica no veículo, ou de especificações diferentes, mesmo que essa modificação tenha sido

realizada por uma Concessionária Autorizada Ford, tais como alarme, rádio toca-fitas e CD players, onde se subentende que a modificação foi realizada a pedido do cliente, por sua conta e risco;

- Se o veículo for submetido a qualquer modificação que a juízo exclusivo da Ford Motor Company Brasil Ltda., afetem seu funcionamento, estabilidade, segurança e confiabilidade.
- Esta garantia não cobre danos devido a sujeiras aparentemente inofensivas como detritos de origem animal ou vegetal, insetos, marcas de piche e resíduos de poluição industrial, dentre outros.

A cobertura de seu veículo contra corrosão será automaticamente cancelada se não forem respeitadas as seguintes condições de uso normal:

- Se o programa de revisões periódicas na qual está inclusa a verificação da carroceria não for cumprido;
- Se os componentes da carroceria do veículo forem reparados fora das oficinas da Concessionária Autorizada Ford;
- Se os componentes originais da carroceria, acessórios e equipamentos forem substituídos por outros não fornecidos pela Ford Motor Company Brasil Ltda;
- Se o veículo for usado em competições de qualquer espécie ou natureza;
- Se o veículo trafegar frequentemente em locais alagados, maresia, areia e água do mar;
- Se a pintura sofrer danos decorrentes de produtos ou agentes químicos externos;

# Termos e condições de garantia

- Se for executado serviço de blindagem na carroceria;
- Se forem instalados equipamentos ou acessórios não originais na carroceria.

## Onde fazer a manutenção do veículo na garantia

Todo atendimento previsto nos termos desta garantia será executado preferencialmente na Concessionária Autorizada Ford que efetuou a venda.

Não obstante o disposto acima, fica esclarecido que qualquer Concessionária Autorizada, titular de concessão para a comercialização de veículos Ford e/ou prestação de assistência técnica a veículos Ford, deverá prestar assistência técnica, independentemente de ter comercializado o produto ao qual se destina.

## Reparo grátis

Nos termos desta garantia, é obrigação da Concessionária Autorizada Ford substituir gratuitamente, em suas próprias instalações, peças reconhecidas pela própria Concessionária Autorizada Ford como defeituosas.

## Despesas diversas

Despesas relativas a deslocamento de pessoal, reboque, socorro, imobilização do veículo, danos materiais ou pessoais do cliente ou terceiros, lucros cessantes ou danos alegadamente decorrentes de avarias em geral não são cobertos pela garantia.

## Serviço Ford

As Concessionárias Autorizadas Ford dispõem de instalações, experiência e compromisso com a satisfação do cliente. Isso os torna a escolha mais inteligente para a manutenção e reparo dos veículos Ford, por toda a sua vida útil.

## As pessoas certas para o trabalho

Os técnicos das Concessionárias Autorizadas Ford são treinados na própria fábrica, recebendo informações mais atualizadas sobre a tecnologia dos veículos e procedimentos de serviço. Os consultores técnicos são treinados para proporcionar aos clientes o mais alto grau de cortesia e atenção.

## As ferramentas certas para o trabalho

As oficinas das Concessionárias Autorizadas Ford são equipadas com uma ampla gama de ferramentas especiais e equipamentos de teste especificados pela Ford, incluindo os equipamentos de diagnóstico – a última palavra em tecnologia de diagnóstico eletrônico computadorizado, projetado pela Ford especialmente para os sistemas eletrônicos de última geração instalados em seus veículos.

## Utilização de peças em reparos dos veículos Ford

As Concessionárias Autorizadas contam com peças Genuínas Ford (originais Ford e Motorcraft®) e com uma linha de peças Remanufaturadas com especificações técnicas aprovadas pela Ford, que são as mais adequadas para o reparo e manutenção dos veículos Ford.

Durante a fase de projeto dos veículos Ford, são efetuados testes exaustivos em todos os componentes, para assegurar que os mesmos atendam aos padrões de qualidade, segurança, durabilidade e níveis de desempenho exigidos.



# Termos e condições de garantia

---

As peças de reposição genuínas Ford e peças Remanufaturadas com especificações técnicas aprovadas pela Ford atendem aos mesmos padrões de qualidade das utilizadas na produção dos veículos Ford, proporcionando confiabilidade e tranquilidade para o cliente.

Por este motivo é que todas as peças adquiridas e/ou instaladas numa Concessionária Autorizada Ford têm garantia de fábrica. Além de contar com toda a qualidade das peças originais e Remanufaturadas com especificações técnicas aprovadas pela Ford, você ainda vai encontrar preços excelentes de peças para a manutenção do seu veículo.

Ao efetuar reparos em garantia, exige-se que a Concessionária Autorizada use apenas Peças Genuínas (Originais Ford e Motorcraft®) ou peças Remanufaturadas com especificações técnicas aprovadas pela Ford, se ultrapassados os primeiros 90 (noventa) dias de garantia. Por exemplo, ao trocar um componente como parte de um reparo ou manutenção do seu veículo, o cliente deve exigir que as peças de reposição atendam aos mais altos padrões de desempenho e segurança. Para que isso aconteça, o cliente concorda que tais peças devem ser Originais Ford, Motorcraft® ou Remanufaturadas, neste caso com especificações técnicas aprovadas pela Ford se ultrapassados os primeiros 90 (noventa) dias de garantia.

## Esclarecimentos adicionais

A Ford Motor Company Brasil Ltda. poderá a qualquer tempo, sem prévio aviso, revisar, modificar, descontinuar ou alterar qualquer um de seus produtos, bem como alterar as condições padronizadas desta garantia, sem que tal fato origine-se direito à reclamação de quem quer que seja. As obrigações assumidas pela Ford em consequência desta garantia limitam-se às expressamente incluídas no **"Certificado de garantia"**.

# Ford Assistance

---

## O que é Ford Assistance?

O programa Ford Assistance foi criado para oferecer ainda mais tranquilidade aos proprietários de veículos Ford.

Com esse benefício, a Ford oferece total assistência a seus clientes caso o veículo precise de assistência 24 horas, em situações de imobilização do veículo (quando um veículo não pode ser usado), até mesmo em caso de acidentes.

Entre as instalações estão: guincho, reparo no local, serviço de hospedagem, táxi, devolução do veículo reparado (caso seja necessário), chaveiro, serviço de combustível, telefones úteis.

## Prazo de cobertura

O Ford Assistance é válido por 12 meses a partir da data de aquisição do veículo 0 km pelo primeiro proprietário, desde que cumprido o plano de manutenção e revisões regulares do veículo, observando-se os devidos prazos e quilômetros.

## Quando e como acionar o Ford Assistance?

Nos casos de imobilização do veículo, para solicitar assistência, ligue gratuitamente para o Ford Assistance Center no telefone 0800-703-3673 tendo em mãos e mencionando:

- O nome do proprietário.
- Número do chassi do veículo (17 dígitos, que você pode encontrar no documento de licenciamento);
- O motivo da chamada, local onde se encontra o veículo e, se possível, um ponto de referência.
- O número de telefone para contato, quando possível.

A partir dessas informações, nossos atendentes acionam os serviços necessários para atender você.

## Assistências oferecidas em caso de acidentes

### Guincho

Se não for possível o reparo no local, será enviado um guincho para o veículo ou até a Concessionária Ford mais próxima ou para um local seguro. A assistência para veículos que estejam transportando carga só é oferecida depois da remoção dela pelo beneficiário ou por outra pessoa designada por ele.

O Ford Assistance não é responsável por transbordo, guarda ou ainda danos relativos à carga transportada pelo beneficiário.

### Ficar sem combustível

Caso você fique sem combustível, entre em contato com o Centro de Atendimento Ford. Nós rebocaremos o seu veículo até o posto de abastecimento mais próximo.

### Imobilização por pneu furado

Se o pneu do veículo furar, você poderá entrar em contato com o Centro de Atendimento Ford que enviará uma pessoa para trocar o pneu furado. Esse serviço não cobre o reparo do pneu.

### Chaveiro

Em caso de quebra, perda ou esquecimento da chave, o Centro de Atendimento Ford enviará um chaveiro ao local onde está o veículo. Esse serviço não cobre a confecção da chave ou das fechaduras.

# Ford Assistance

---

## Retorno à sua residência ou continuação da viagem

Se o veículo permanecer imobilizado por um período superior a 24 horas, o Ford Assistance providenciará transporte para retorno à residência ou a continuação da viagem (limitado a 350 km).

O Ford Assistance cobrirá o retorno ou continuação da viagem para os ocupantes do veículo limitado apenas ao motorista e poderá ser realizado por via aérea (classe econômica) ou rodoviária (carro ou ônibus), de acordo com as condições e a disponibilidade locais.

## Acomodação

O Ford Assistance providenciará acomodação em hotel (de pelo menos três estrelas) para os beneficiários até que haja um meio de transporte disponível. As despesas de hotel, que não estejam incluídas no valor da diária, serão de sua responsabilidade.

## Devolução do veículo reparado

Caso você tenha se ausentado da cidade onde o veículo foi reparado pela Concessionária Ford, o Ford Assistance oferece a você, ou a outra pessoa autorizada, uma passagem de ida (aérea ou rodoviária, a critério do Ford Assistance), a partir do local de domicílio até o local de retirada do veículo.

**Nota:** Os serviços de veículo em substituição, hospedagem e retorno à sua residência ou continuação da viagem não são cumulativos.

## Serviços adicionais

### Assistência por táxi no município de residência

Se o veículo ficar imobilizado no município onde reside, o Ford Assistance providenciará um táxi a partir do local da colisão ou da Concessionária Ford até a residência ou o local de trabalho e posterior retorno para a retirada do veículo, desde que ele esteja dentro do mesmo município.

### Transmissão de mensagem urgente

Caso ocorra a utilização efetiva de qualquer um dos serviços descritos anteriormente, você poderá solicitar a transmissão de uma mensagem telefônica de caráter pessoal ou profissional.

### Telefones úteis

A qualquer momento, você poderá solicitar ao Centro do Ford Assistance o número de telefone das Concessionárias autorizadas Ford, hotéis, hospitais e delegacias.

## Normas gerais

O programa Ford Assistance ficará subordinado aos seguintes padrões:

O descumprimento do plano de manutenção e revisões regulares estabelecido pela Ford neste manual implica o cancelamento de todos os benefícios do programa Ford Assistance.

- O veículo deve ser levado até uma Concessionária Ford de acordo com a manutenção programada neste manual do proprietário.
- Todas as peças substituídas e os custos de mão de obra serão cobrados do cliente.

# Ford Assistance

---

- As revisões anuais têm tolerância de aproximadamente 30 dias, contados a partir do mês de aquisição do veículo pelo primeiro proprietário.
- Todas as peças substitutas devem ser originais, como as fornecidas pela Ford ou, por indicação dela, pelo fabricante do conjunto ou do componente.
- Ford Assistance é uma oferta promocional de serviços, que pode ser alterada a qualquer momento para novas aquisições de veículos, mantendo-se as condições, no entanto, inalteradas para aqueles que já integram o programa.
- Os serviços oferecidos pelo Ford Assistance só podem ser prestados e usados quando solicitados. Portanto, não serão restituídos, nem darão direito a nenhuma cobrança ou indenização serviços, gastos ou desembolsos realizados diretamente pelo proprietário, ainda que realizados em condições previstas neste manual.
- Os serviços prestados serão informados aqui na medida da disponibilidade local do transporte alternativo para retorno, continuação da viagem ou até mesmo hospedagem.
- O Ford Assistance não cobrirá gastos com combustível, pedágio, restaurante, despesas de hotel e diárias fora do especificado, ou custos de acomodação ou alimentação incorridos no destino ou no local de residência.
- Quando você, por livre e espontânea vontade, deixar de usar qualquer um dos serviços e das revisões periódicas do Ford Assistance, ele será cancelado. Não há compensação razoável pelo uso e pelo cancelamento desse benefício.

## Transferência do veículo

O programa Ford Assistance é válido para o veículo, e não para o cliente. Por isso, se o veículo for vendido durante a vigência do programa, os benefícios previstos neste procedimento ainda serão válidos, desde que realizadas as manutenções e as revisões periódicas indicadas neste manual.

## Veículos não cobertos

Veículos utilizados em quaisquer competições ou provas de velocidade (oficiais ou não), veículos que sofreram modificações não autorizadas pelo fabricante, veículos que operem em regime de sobrecarga e qualquer veículo que não tenha cumprido todas as Revisões indicadas neste Manual.

## Exclusões

O Ford Assistance só será válido nas condições no Brasil, quando não houver dificuldades intransponíveis, como: enchentes, greves, convulsões sociais, risco de vandalismo, interdições de rodovias e/ou de outras vias de acesso, efeitos nucleares ou radioativos, eventos imprevisíveis ou de força da natureza.

# Realização de serviços no seu veículo

Os serviços de manutenção programada são divididos em duas categorias com base no uso: normal e severa

O veículo deve seguir o plano de manutenção programada para uso normal, quando serão feitas substituições, inspeções, lubrificações e ajustes em diversos itens.

Os veículos conduzidos sob condições severas ou incomuns devem seguir, além do plano de manutenção para uso normal, o plano de manutenção para uso severo.

O plano de manutenção para uso severo se baseia nas condições de estrada e de condução e reduziu o período ou os serviços adicionais para alguns itens.

Não se esqueça de seguir o plano indicado para o veículo caso ele seja usado em uma ou mais das seguintes condições:

<b>A – Condição da estrada</b>
A1 – Condução em condição off-road, como estradas irregulares, enlameadas ou empoeiradas.
A2 – Condução em condição de sujeira/cascalho.
A3 – Condução em área inundada com imersão parcial de veículo (lama ou água).

<b>B – Condição da condução</b>
B1 – Reboque de um trailer pesado, reboque ou cargas pesadas ou quando são transportadas cargas pesadas no teto.
B2 – Condução em tráfego anda/para com períodos prolongados de marcha lenta.
B3 – Condução em altas velocidades por trechos longos.

**Nota:** A tabela de manutenção e lubrificação é um item essencial para a operação correta e segura do veículo, e para assegurar o melhor desempenho e durabilidade. Os itens descritos na tabela definem operações específicas, e também a substituição de certas peças conforme a quilometragem ou o tempo de uso, o que vencer primeiro. As operações devem ser realizadas conforme os itens descritos em cada serviço. O técnico de manutenção o notificará sobre qualquer peça não listada nesta tabela que precise ser substituída ou reparada.

Os intervalos de manutenção regular para seu veículo foram estabelecidos com base em testes rigorosos. É importante fazer a manutenção do veículo nos momentos corretos. Estes intervalos têm dois propósitos: o primeiro é manter a confiabilidade do veículo, e o segundo é manter baixo o custo de propriedade do veículo.

É sua responsabilidade certificar-se de que toda a manutenção programada seja executada, e que os materiais usados atendam às especificações identificadas neste Manual do proprietário.

A manutenção deve ser realizada conforme os períodos ou quilometragem indicados, o que vencer primeiro.

**Nota:** A lista de Concessionárias Ford está disponível no site local da Ford: [www.ford.com.br](http://www.ford.com.br)

# Realização de serviços no seu veículo

## Serviços programados para uso normal

<b>Inspecção geral da carroceria</b>	
A cada 20.000 km ou 12 meses.	Verifique a condição da pintura, pontos de ferrugem, guarnições das portas, palhetas do limpador, substitua se necessário, fechadura do capô/travas de segurança para crianças e batentes de porta. Lubrifique conforme necessário.

<b>Interior do veículo – verifique se os itens a seguir estão funcionando corretamente</b>	
A cada 20.000 km ou 12 meses.	Interruptores do painel de instrumentos, A/C, aquecedor, se equipado, luzes, faróis, farol alto, luz da placa, luz de neblina, buzina, luzes de emergência.
	Trava e luz do porta-luvas, se equipado, luzes de cortesia, tomada elétrica de 12 V, se equipado.
	Para-sol, trava do cinto de segurança, inclusive o retorno, se equipado.
	Haste do lavador e limpador do para-brisa.
	Espelhos retrovisores internos e externos, vidro da porta, travas da porta. Importante: realize as operações com o controle remoto, se equipado.
	Freio de estacionamento. Ajuste se necessário.
	Desative a função de manutenção programada usando o equipamento de diagnóstico. Os sensores e os atuadores testam o módulo de injeção usando o equipamento de diagnóstico eletrônico (diesel).
	Verifique o filtro de pólen e o substitua se necessário.
A cada 40.000 km.	Troque o filtro de pólen, mais frequentemente em condições de muita poeira.

# Realização de serviços no seu veículo

## **Sob o capô do motor, com o veículo no chão: verificar e completar o nível se necessário**

A cada 20.000 km ou 12 meses.	Reservatório do lavador do para-brisa.
	Reservatório de líquido de arrefecimento.
	Fluido de freio e/ou embreagem.
	Verifique a fixação dos cabos da bateria e das braçadeiras do sistema de refrigeração.
	Verifique dutos e vedação do sistema de entrada a diesel.
	Verifique as correias de comando do acessório a diesel.
	Verifique se há sinais de vazamento, óleos, fluidos, combustível e água.
	Verifique o sensor TMAP e a válvula EGR. Realize a limpeza, caso necessário.
	Verifique se o filtro de partículas diesel está saturado; substitua, caso necessário.

	Drene água do filtro de combustível. Se a luz indicadora no painel de instrumentos acender, será necessário substituir o elemento filtrante.
--	--

## **Sob o veículo Com o veículo elevado – inspeção visual**

A cada 20.000 km ou 12 meses.	Desgaste irregular dos pneus.
	Vazamentos do motor, transmissão, semieixo, suspensões dianteiras e traseiras, tubulações de freio e mangueiras flexíveis, juntas de direção, hastes de suspensão, silenciadores do sistema de escape, cabo do freio de estacionamento e vazamentos pela mangueira de saída traseira.

## **Operações manuais**

A cada 20.000 km ou 12 meses.	Drene o óleo do motor. Substitua o filtro de óleo do motor.
-------------------------------	--

## Realização de serviços no seu veículo

<b>Operações manuais</b>	
	<p>Remova pneus e rodas para verificar a condição e fugas do sistema de freios. Substitua, se necessário.</p> <p>Verifique o torque das porcas pelo feixe de molas traseiro.</p> <p>Verifique o nível do fluido de transmissão manual.</p> <p>Verifique o fluido do eixo traseiro.</p> <p>Faça o rodízio dos pneus.</p>
A cada 200.000 km.	Troque o fluido do eixo traseiro. Substitua o fluido da transmissão manual.

<b>Sob o capô do motor Veículo no chão</b>	
A cada 20.000 km ou 12 meses.	Complete e verifique o nível de óleo do motor.
	Calibre os pneus, incluindo o estepe.
A cada 36 meses. <sup>1</sup>	Troque o fluido de freio.
A cada 40.000 km ou 24 meses.	Troque o filtro de ar (mais frequentemente em condições de muita poeira).
Primeira troca em 10 anos ou 320.000 km e depois a cada 5 anos ou 160.000 km. A cada 20.000 km ou 12 meses.	Troque o líquido de arrefecimento.
	Substitua apenas o filtro de combustível diesel.
A cada 240.000 km ou 120 meses.	Substitua as correias de acionamento dos acessórios, o tensionador e a polia auxiliar.
	Substitua a correia de transmissão da árvore de comando, o tensor e as polias.

<sup>1</sup> Troque o fluido de freio a cada três anos sem restrição de quilometragem.



# Realização de serviços no seu veículo

<b>Test-drive – Verificar</b>	
A cada 20.000 km ou 12 meses.	Posicionamento e/ou alinhamento do volante, troca de marcha, freio de serviço, retorno da haste da seta ou ruídos internos, externos.

## Serviços programados para uso severo

<b>A1 – Condução em condição off-road, como estradas irregulares, enlameadas ou empoeiradas.</b>	
A cada 10.000 km ou 06 meses.	Substitua o óleo do motor e o filtro.
A cada 10.000 km ou 06 meses.	Inspeccione o disco de freio e a pastilha.
A cada 10.000 km ou 06 meses.	Inspeccione a suspensão, além dos parafusos e das porcas da suspensão.
A cada 100.000 km.	Troque o fluido da transmissão manual.

<b>A2 – Condução em condição de sujeira/cascalho</b>	
A cada 10.000 km ou 06 meses.	Substitua o óleo do motor e o filtro.
A cada 10.000 km ou 06 meses.	Inspeccione o filtro de ar do motor.
A cada 10.000 km ou 06 meses.	Inspeccione o filtro do ar-condicionado.
A cada 10.000 km ou 06 meses.	Inspeccione o disco de freio e a pastilha.
A cada 10.000 km ou 06 meses.	Inspeccione o sistema de suspensão.
A cada 10.000 km ou 06 meses.	Inspeccione o sistema de direção.
A cada 10.000 km ou 06 meses.	Inspeccione as mangueiras e os fios.
A cada 10.000 km ou 06 meses.	Inspeccione o extrator de ar.

<b>A3 – Condução em área inundada com imersão parcial de veículo (lama ou água).</b>	
A cada 10.000 km ou 06 meses.	Inspeccione o fluido do eixo traseiro.
A cada 10.000 km ou 06 meses.	Inspeccione o fluido do nível de transmissão manual.
A cada 10.000 km ou 06 meses.	Inspeccione o óleo do eixo traseiro.

# Realização de serviços no seu veículo

## **B1 – Reboque de um trailer pesado, reboque ou cargas pesadas ou quando são transportadas cargas pesadas no teto**

A cada 10.000 km ou 06 meses.	Substitua o óleo do motor e o filtro.
A cada 10.000 km ou 06 meses.	Inspeção o disco de freio e a pastilha.
A cada 10.000 km ou 06 meses.	Inspeção a suspensão, além dos para-fusos e das porcas da suspensão.
A cada 10.000 km ou 06 meses.	Inspeção o eixo-cardã.
A cada 10.000 km ou 06 meses.	Inspeção o fluido do eixo traseiro.
A cada 100.000 km.	Troque o fluido da transmissão manual.

## **B2 – Condução em tráfego anda/para com períodos prolongados de marcha lenta**

A cada 10.000 km ou 06 meses.	Substitua o óleo do motor e o filtro.
A cada 10.000 km ou 06 meses.	Inspeção o disco de freio e a pastilha.
A cada 100.000 km.	Troque o fluido da transmissão manual.

## **B3 – Condução em altas velocidades por trechos longos**

A cada 10.000 km ou 06 meses.	Substitua o óleo do motor e o filtro.
A cada 10.000 km ou 06 meses.	Inspeção o disco de freio e a pastilha.
A cada 100.000 km.	Troque o fluido da transmissão manual.

### **Box Rápido Motorcraft®**



O Box Rápido Motorcraft® é uma célula de trabalho voltada exclusivamente para o atendimento de serviços de manutenção básica e rotineira do seu veículo, com tempo de execução de até 2 horas.

O seu principal objetivo é proporcionar agilidade e transparência, pois você poderá acompanhar o serviço junto ao mecânico e contará com preços bastante competitivos. Além disso, você pode contar com as peças originais Ford e a execução dos serviços por técnicos treinados.

## Realização de serviços no seu veículo

---

Veja a seguir uma lista dos serviços oferecidos no Box Rápido Motorcraft:

- Verificações de manutenção programadas.
- Troca de óleo do motor, filtro de óleo, velas de ignição, pastilhas ou discos de freio, itens de suspensão, molas e amortecedores, bateria, faróis, palhetas do limpador, limpadores.

- Alinhamento e balanceamento dos pneus.
- Reparo dos pneus.
- Itens promocionais Ford.

Consulte a disponibilidade do Box Rápido Motorcraft na Concessionária Autorizada de sua preferência ou contate o Centro de Atendimento para obter a relação das Concessionárias Autorizadas Ford participantes.

# Realização de serviços no seu veículo

## REGISTRO DE MANUTENÇÕES PROGRAMADAS

Revisões - Consultar os itens a serem verificados em cada Revisão na Tabela de Lubrificação e Manutenção.

As revisões deverão ser efetuadas nos intervalos de tempo e/ou quilometragem indicados abaixo, considerando o que primeiro ocorrer.

A Concessionária que executar os serviços deverá carimbar, preencher e visar o quadro correspondente a cada revisão efetuada.

**Tolerância máxima de 01 mês ou 1.000 KM para mais ou para menos.**

Revisão 12 meses ou 20.000 KM  
(após a data de aquisição do veículo 0 KM)

OS: \_\_\_\_\_

AOS: \_\_\_\_\_ KM

DATA: \_\_\_\_ / \_\_\_\_ / \_\_\_\_

ASSINATURA: \_\_\_\_\_

Carimbo  
Concessionária

Tolerância máxima de 01 mês ou 1.000 KM para mais ou para menos

Revisão 24 meses ou 40.000 KM  
(após a data de aquisição do veículo 0 KM)

OS: \_\_\_\_\_

AOS: \_\_\_\_\_ KM

DATA: \_\_\_\_ / \_\_\_\_ / \_\_\_\_

ASSINATURA: \_\_\_\_\_

Carimbo  
Concessionária

Tolerância máxima de 01 mês ou 1.000 KM para mais ou para menos

Revisão 36 meses ou 60.000 KM  
(após a data de aquisição do veículo 0 KM)

OS: \_\_\_\_\_

AOS: \_\_\_\_\_ KM

DATA: \_\_\_\_ / \_\_\_\_ / \_\_\_\_

ASSINATURA: \_\_\_\_\_

Carimbo  
Concessionária

Tolerância máxima de 01 mês ou 1.000 KM para mais ou para menos

Revisão 48 meses ou 80.000 KM  
(após a data de aquisição do veículo 0 KM)

OS: \_\_\_\_\_

AOS: \_\_\_\_\_ KM

DATA: \_\_\_\_ / \_\_\_\_ / \_\_\_\_

ASSINATURA: \_\_\_\_\_

Carimbo  
Concessionária

Tolerância máxima de 01 mês ou 1.000 KM para mais ou para menos

# Realização de serviços no seu veículo

Revisão 60 meses ou 100.000 KM  
(após a data de aquisição do veículo 0 KM)

OS: \_\_\_\_\_

AOS: \_\_\_\_\_ KM

DATA: \_\_\_\_ / \_\_\_\_ / \_\_\_\_

ASSINATURA: \_\_\_\_\_

**Carimbo  
Concessionária**

Tolerância máxima de 01 mês ou 1.000 KM para mais ou para menos

Revisão 72 meses ou 120.000 KM  
(após a data de aquisição do veículo 0 KM)

OS: \_\_\_\_\_

AOS: \_\_\_\_\_ KM

DATA: \_\_\_\_ / \_\_\_\_ / \_\_\_\_

ASSINATURA: \_\_\_\_\_

**Carimbo  
Concessionária**

Tolerância máxima de 01 mês ou 1.000 KM para mais ou para menos

Revisão 84 meses ou 140.000 KM  
(após a data de aquisição do veículo 0 KM)

OS: \_\_\_\_\_

AOS: \_\_\_\_\_ KM

DATA: \_\_\_\_ / \_\_\_\_ / \_\_\_\_

ASSINATURA: \_\_\_\_\_

**Carimbo  
Concessionária**

Tolerância máxima de 01 mês ou 1.000 KM para mais ou para menos

Revisão 96 meses ou 160.000 KM  
(após a data de aquisição do veículo 0 KM)

OS: \_\_\_\_\_

AOS: \_\_\_\_\_ KM

DATA: \_\_\_\_ / \_\_\_\_ / \_\_\_\_

ASSINATURA: \_\_\_\_\_

**Carimbo  
Concessionária**

Tolerância máxima de 01 mês ou 1.000 KM para mais ou para menos

Revisão 108 meses ou 180.000 KM  
(após a data de aquisição do veículo 0 KM)

OS: \_\_\_\_\_

AOS: \_\_\_\_\_ KM

DATA: \_\_\_\_ / \_\_\_\_ / \_\_\_\_

ASSINATURA: \_\_\_\_\_

**Carimbo  
Concessionária**

Tolerância máxima de 01 mês ou 1.000 KM para mais ou para menos

Revisão 120 meses ou 200.000 KM  
(após a data de aquisição do veículo 0 KM)

OS: \_\_\_\_\_

AOS: \_\_\_\_\_ KM

DATA: \_\_\_\_ / \_\_\_\_ / \_\_\_\_

ASSINATURA: \_\_\_\_\_

**Carimbo  
Concessionária**

Tolerância máxima de 01 mês ou 1.000 KM para mais ou para menos

# Realização de serviços no seu veículo

Revisão 132 meses ou 220.000 KM  
(após a data de aquisição do veículo 0 KM)

OS: \_\_\_\_\_

AOS: \_\_\_\_\_ KM

DATA: \_\_\_\_/\_\_\_\_/\_\_\_\_

ASSINATURA: \_\_\_\_\_

**Carimbo  
Concessionária**

Tolerância máxima de 01 mês ou 1.000 KM para mais ou para menos

Revisão 144 meses ou 240.000 KM  
(após a data de aquisição do veículo 0 KM)

OS: \_\_\_\_\_

AOS: \_\_\_\_\_ KM

DATA: \_\_\_\_/\_\_\_\_/\_\_\_\_

ASSINATURA: \_\_\_\_\_

**Carimbo  
Concessionária**

Tolerância máxima de 01 mês ou 1.000 KM para mais ou para menos

Revisão 156 meses ou 260.000 KM  
(após a data de aquisição do veículo 0 KM)

OS: \_\_\_\_\_

AOS: \_\_\_\_\_ KM

DATA: \_\_\_\_/\_\_\_\_/\_\_\_\_

ASSINATURA: \_\_\_\_\_

**Carimbo  
Concessionária**

Tolerância máxima de 01 mês ou 1.000 KM para mais ou para menos

Revisão 168 meses ou 280.000 KM  
(após a data de aquisição do veículo 0 KM)

OS: \_\_\_\_\_

AOS: \_\_\_\_\_ KM

DATA: \_\_\_\_/\_\_\_\_/\_\_\_\_

ASSINATURA: \_\_\_\_\_

**Carimbo  
Concessionária**

Tolerância máxima de 01 mês ou 1.000 KM para mais ou para menos

Revisão 180 meses ou 300.000 KM  
(após a data de aquisição do veículo 0 KM)

OS: \_\_\_\_\_

AOS: \_\_\_\_\_ KM

DATA: \_\_\_\_/\_\_\_\_/\_\_\_\_

ASSINATURA: \_\_\_\_\_

**Carimbo  
Concessionária**

Tolerância máxima de 01 mês ou 1.000 KM para mais ou para menos

Revisão 192 meses ou 320.000 KM  
(após a data de aquisição do veículo 0 KM)

OS: \_\_\_\_\_

AOS: \_\_\_\_\_ KM

DATA: \_\_\_\_/\_\_\_\_/\_\_\_\_

ASSINATURA: \_\_\_\_\_

**Carimbo  
Concessionária**

Tolerância máxima de 01 mês ou 1.000 KM para mais ou para menos

# Informações do cliente

## RECOMENDAÇÃO DE PEÇAS DE REPOSIÇÃO

Construímos seu veículo seguindo os mais elevados padrões e com peças de qualidade. Nós recomendamos que você exija o uso de peças genuínas Ford e Motorcraft sempre que seu veículo precisar de manutenção programada ou reparos. Você pode identificar claramente as peças genuínas Ford e Motorcraft procurando as marcas Ford, FoMoCo ou Motorcraft nas peças ou em suas embalagens.

## Manutenção programada e reparos mecânicos

Um dos melhores modos de garantir longos anos de serviço para seu veículo é fazer sua manutenção em conformidade com nossas recomendações, usando peças que atendam às especificações detalhadas neste Manual do Proprietário.

As peças genuínas Ford e Motorcraft atendem ou ultrapassam estas especificações.

## Reparos de Colisões

Esperamos que você jamais sofra uma colisão, mas, às vezes, acidentes acontecem.

As peças de reposição genuínas da Ford atendem nossos exigentes requisitos de ajuste, acabamento, integridade estrutural, proteção contra corrosão e resistência a impacto. Durante o desenvolvimento do veículo, validamos se essas peças oferecem o nível de proteção desejado como um sistema completo. Um bom modo de saber sem sombra de dúvida que você está adquirindo este nível de proteção é usar peças de reposição genuínas da Ford.

## Garantia de peças de reposição

As peças de reposição genuínas da Ford e Motorcraft são as únicas que oferecem o benefício de uma Garantia Ford.

A Garantia Ford pode não cobrir danos ocasionados ao veículo resultantes de peças com defeito de outros fornecedores.

Para obter informações adicionais, consulte os termos e condições da Garantia Ford.

## EQUIPAMENTO DE COMUNICAÇÃO MÓVEL



**CUIDADO:** Uma distração ao dirigir pode resultar em perda de controle do veículo, acidentes e ferimentos. Recomendamos veementemente que você tome muito cuidado ao usar qualquer dispositivo que possa tirar sua atenção da estrada. Sua principal responsabilidade é a operação segura de seu veículo. Não recomendamos o uso de qualquer dispositivo portátil ao dirigir e incentivamos o uso de sistemas operados por voz quando possível. Procure informar-se sobre as leis locais aplicáveis relacionadas ao uso de dispositivos eletrônicos ao conduzir.

O uso de equipamentos de comunicação móvel está ficando cada vez mais importante para tratar de negócios e assuntos pessoais. Porém, você não deve comprometer sua própria segurança ou a dos outros ao usar estes equipamentos. Comunicações móveis podem aumentar a segurança pessoal quando usadas da forma correta, particularmente em situações de emergência. A segurança deve ser primordial ao usar equipamentos de comunicações móveis, para evitar a

## Informações do cliente

---

contradição destes benefícios. Os equipamentos de comunicação móvel incluem, mas não se limitam a, telefones celulares, pagers, dispositivos de e-mail portáteis, dispositivos de mensagens de texto e rádios portáteis de duas vias.



# Apêndices

## COMPATIBILIDADE ELETROMAGNÉTICA



**CUIDADO:** Não coloque objetos nem monte equipamentos próximos da tampa do airbag, na lateral dos encostos dianteiros ou traseiros ou em áreas que possam entrar em contato com um airbag acionado. A não observância dessas instruções poderá aumentar o risco de ferimentos pessoais em caso de colisão.



**CUIDADO:** Não prenda cabos de antena à fiação do veículo, aos tubos de combustível e de freio.

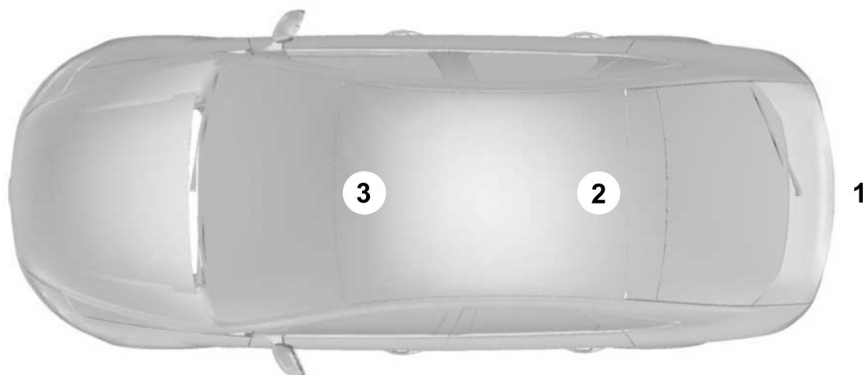


**CUIDADO:** Mantenha a antena e os cabos de força a pelo menos 10 cm de qualquer módulo eletrônico e airbag.

**Nota:** Testamos e certificamos que o veículo atende à legislação de compatibilidade eletromagnética. É sua responsabilidade se certificar de que todos os equipamentos instalados por uma Concessionária Ford estejam em conformidade com a legislação local vigente e outras exigências. A instalação de alguns dispositivos eletrônicos de pós-venda pode afetar o desempenho das funções do veículo, que usam sinais de radiofrequência, como receptor de radiotransmissão, sistema de monitoração da pressão dos pneus, botão de partida, conectividade **Bluetooth®** ou navegação via satélite.

**Nota:** Todo equipamento transmissor de radiofrequência no veículo (como telefones celulares e radiotransmissores amadores) deve seguir os parâmetros na tabela e nas ilustrações a seguir. Não damos nenhuma outra provisão ou condição especial para instalações ou uso.

### Carro/SUV



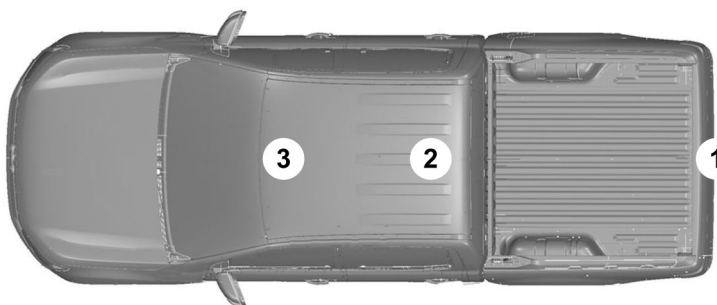
# Apêndices

---

## Van



## Picape



## Apêndices

---

<b>Faixa de frequência MHz</b>	<b>Watt da potência de saída máxima (RMS de pico)</b>	<b>Posições da antena</b>
1-30	50	1
50-54	50	2.3
68-88	50	2.3
142-176	50	2.3
380-512	50	2.3
806-870	10	2.3

# Apêndices

## DECLARAÇÃO DE CONFORMIDADE

As estações de radiocomunicação correspondentes a equipamentos de radiação restrita operam em caráter secundário, isto é, elas não têm direito à proteção contra interferência prejudicial de qualquer outra estação de radiocomunicação e não podem causar interferência a qualquer sistema que opera como um sistema primário. Os dispositivos a seguir, acionados por rádio frequência, estão em conformidade com todos os critérios de homologação e utilização e foram autorizados pela ANATEL (Agência Nacional de Telecomunicações) para operação no veículo. Os números de homologação, junto à ANATEL, são identificados pela sequência numérica acima dos códigos de barras.

Este equipamento opera em caráter secundário, isto é, não tem direito à proteção contra interferência prejudicial, mesmo de estações do mesmo tipo, e não pode causar interferência a sistemas que operam em caráter primário.

O código de barras ou os algarismos localizados na parte inferior das imagens contêm dados do fornecedor dos dispositivos.

## Unidade de áudio



## Transmissor integrado à chave



## Sistema de monitoração da pressão dos pneus



# Índice

## A

### A/C

Consulte: Controle de climatização.....96

Abertura da porta corredeira.....57

Abertura da porta corredeira por dentro do veículo.....57

Abertura da porta corredeira por fora do veículo.....58

Abertura e fechamento do capô.....220

### ABS

Consulte: Freios.....141

### ACC

Consulte: Utilização do piloto automático adaptativo.....162

Acendedor de cigarros.....111

Acessórios.....287

Acessórios de retenção de carga.....187

Acionamento do freio de

estacionamento.....144

Advertência sonora de partida/parada

automática.....120

Advertência sonora do freio de

estacionamento.....144

Afivelamento dos cintos de

segurança.....32

Airbag do motorista.....36

Airbag do passageiro.....37

Airbags de cortina lateral.....39

Airbags laterais.....38

Ajuste da Altura do Cinto de

Segurança.....33

Ajuste de Altura dos Faróis.....76

Ajuste do volante.....66

Ajustes personalizados.....92

### Alarme

Consulte: Alarme antifurto - Veículos Com:

Buzina do Alarme Antifurto Com Bateria

Integrada.....61

Consulte: Alarme antifurto - Veículos Sem:

Buzina do Alarme Antifurto Com Bateria

Integrada.....60

Alarme antifurto - Veículos Com: Buzina

do Alarme Antifurto Com Bateria

Integrada.....61

Alarme antifurto - Veículos Sem: Buzina

do Alarme Antifurto Com Bateria

Integrada.....60

Alerta ao motorista.....173

Amaciamento do motor.....192

Amaciamento do motor

Consulte: Amaciamento do motor.....192

Ambiente .....16

Apêndices.....309

Aplicativos.....283

Apoio de cabeça

Consulte: Apoios de cabeça.....103

Apoios de cabeça.....103

Aquecedor auxiliar.....98

Aquecedor auxiliar

Consulte: Aquecedor auxiliar.....98

Aquecimento

Consulte: Controle de climatização.....96

Ar-Condicionado

Consulte: Controle de climatização.....96

Armazenamento.....112

Armazenamento da porta dianteira.....113

Armazenamento de teto.....112

Armazenamento de teto traseiro.....114

Compartimento de armazenagem sob o

banco.....113

Porta-garrafas.....112

Suportes para copos.....112

Armazenamento da porta dianteira.....113

Abrindo o compartimento de

armazenamento da porta dianteira.....113

Armazenamento de teto.....112

Capacidade de carga do armazenamento

de teto.....112

Localizando o armazenamento de

teto.....112

Armazenamento de teto traseiro.....114

Capacidade de carga do armazenamento

de teto traseiro.....114

Localizando o armazenamento de teto

traseiro.....114

Armazenamento do veículo.....240

Assistência de emergência.....40

Assistente de partida em rampa.....142

Assistente pré-colisão.....180

Ativação e desativação do motor.....115

Informações gerais.....115

Auto-Start-Stop.....118

Partida/parada automática – Solução de

problemas.....120

Auxílios à condução.....172

# Índice

Avisos audíveis do sistema de alerta do ocupante traseiro.....	108
AWD	
Consulte: Tração nas quatro rodas.....	140

## B

Bagageiros	
Consulte: Suportes e bagageiros de teto.....	186
Bancos.....	103
Bancos de regulagem manual.....	104
Bancos traseiros.....	106
Bateria	
Consulte: Substituindo a bateria de 12 V.....	227
Bloqueio do volante.....	66

## C

Caixa de câmbio	
Consulte: Transmissão.....	139
Câmera de marcha à ré.....	156
Câmera de marcha à ré	
Consulte: Câmera de marcha à ré.....	156
Cancelamento de todas as MyKeys.....	50
Capacidade de carga.....	186
Informações gerais.....	186
Capacidades e especificações.....	272
Centro de Mensagens	
Consulte: Mostradores de informações.....	88
Chapa de identificação do veículo.....	271
Chaves e controles remotos.....	43
Cintos de segurança.....	32
Combustível e reabastecimento.....	122
Como ligar e desligar o airbag do passageiro.....	37
Como ligar e desligar o sistema de alerta do ocupante traseiro.....	108
Como ligar e desligar partida/parada automática.....	118
Como o sistema de alerta de ocupantes traseiro funciona.....	107
Compartimento de armazenagem sob o banco.....	113
Localizando o compartimento de armazenagem sob o banco.....	113
Compatibilidade eletromagnética.....	309

Computador de bordo.....	90
Condução econômica.....	192
Condução em água rasa.....	192
Conexão de um dispositivo Bluetooth®.....	282
Conexão do veículo a uma rede móvel.....	276
Ativação e desativação do modem.....	276
Conexão do FordPass com o modem.....	276
O que é o modem.....	276
Conexão do veículo a uma rede Wi-Fi.....	277
Configurações da MyKey.....	47
Controle da iluminação dos instrumentos.....	73
Controle da poluição.....	16
Controle da poluição sonora.....	16
Controle de climatização.....	96
Controle de climatização manual.....	96
Controle de condução.....	184
Controle de emissões do motor.....	129
Controle de estabilidade.....	146
Princípios de funcionamento.....	146
Controle de iluminação.....	71
Controle de oscilação do reboque.....	190
Controle dos faróis.....	73
Controle remoto - Veículos Com: Porta corredeira elétrica.....	44
Controle remoto - Veículos Sem: Porta corredeira elétrica.....	43
Controles de climatização do passageiro traseiro.....	98
Controle tração.....	145
Princípios de funcionamento.....	145
Correntes para neve	
Consulte: Utilizando correntes para neve.....	251
Corte de combustível.....	195
Criação de uma MyKey.....	48
Cuidado com os Pneus.....	250
Cuidados com o veículo.....	240
Limpar o interior.....	244
Limpeza do exterior.....	242

## D

Dados da manutenção.....	12
--------------------------	----

# Índice

Dados das configurações.....	13
Dados de dispositivo móvel.....	14
Dados do evento.....	12
Dados do sistema de chamada de emergência.....	14
Dados do veículo conectado - Veículos Com: Modem.....	13
Declaração de conformidade.....	312
Desativação do motor.....	117
Dimensões da barra de reboque.....	269
Dimensões do veículo.....	268
Drenagem do separador de água do filtro de combustível.....	223
<b>E</b>	
Eco.....	178
Emergências na estrada.....	195
Enceramento do veículo.....	246
Enchimento de pneus quando furados Consulte: Kit de mobilidade temporária.....	247
Enchimento de pneus vazios Consulte: Kit de mobilidade temporária.....	247
Entre em contato com a Ford.....	10
Equipamento de comunicação móvel.....	307
Equipamento de emergência.....	202
Especificações da transmissão.....	266
Especificações do motor.....	265
Especificações técnicas Consulte: Capacidades e especificações.....	265
Espelhos Consulte: Vidros e espelhos retrovisores....	80
Estacionamento automático.....	153
Estepe Consulte: Troca de roda.....	252
Estribos elétricos.....	63
Execução de mídia em um dispositivo USB.....	282
Exibição das pressões dos pneus.....	262
Exigências de veículo conectado.....	276
Extintor de incêndio - Brasil.....	195
<b>F</b>	
Faróis automáticos.....	72
Faróis Auxiliares em Curva.....	77
Faróis com temporizador.....	73
Faróis de neblina dianteira Consulte: Faróis de neblina dianteiros.....	75
Faróis de neblina dianteiros.....	75
Fechamento da porta corredeira.....	58
Fechamento da porta corredeira por dentro do veículo.....	58
Fechamento da porta corredeira por fora do veículo.....	59
Fechos centralizados das portas Consulte: Travamento e destravamento....	53
Filtro de partículas diesel.....	134
Ford Assistance.....	294
Freio de estacionamento.....	144
Freio de estacionamento – Solução de problemas.....	144
Freio de estacionamento – Solução de problemas.....	144
Freio de estacionamento – Luzes de aviso.....	144
Freio de estacionamento – Mensagens informativas.....	144
Freios.....	141
Informações gerais.....	141
Frenagem pós-impacto.....	201
Como a frenagem pós-impacto funciona.....	201
Indicadores da frenagem pós-impacto.....	201
Limitações da frenagem pós-impacto.....	201
Neutralização da frenagem pós-impacto.....	201
Furo Consulte: Troca de roda.....	252
Fusíveis.....	203
<b>G</b>	
Glossário de símbolos.....	8
Guia prático.....	19
<b>H</b>	
Holofotes traseiros.....	79

# Índice

<b>I</b>	
Identificação geral.....	7
Imobilizador do motor	
Consulte: Sistema antifurto passivo.....	60
Indicadores de parada/partida automática.....	120
Indicadores do sistema de alerta do ocupante traseiro.....	108
Informações do cliente.....	307
Informações gerais sobre frequências de rádio.....	43
Informações sobre colisão e quebra.....	201
Frenagem pós-impacto.....	201
Instalando os sistemas de fixação para crianças.....	21
Interruptor de ignição.....	115
Interruptor de ignição	
Consulte: Interruptor de ignição.....	115
Introdução.....	8
<b>J</b>	
Janelas laterais traseiras.....	82
<b>K</b>	
Kit de mobilidade temporária.....	247
Kit de reparação dos pneus	
Consulte: Kit de mobilidade temporária....	247
<b>L</b>	
Lavador do para-brisa.....	69
Lavadores e limpadores dos vidros.....	67
Lavadores	
Consulte: Lavadores e limpadores dos vidros.....	67
Lembrete do cinto de segurança.....	34
Liberação do freio de estacionamento.....	144
Limitações de veículo conectado.....	276
Limitações do sistema de alerta do ocupante traseiro.....	107
Limitações do sistema de monitoração da pressão dos pneus.....	262
Limitador de velocidade.....	172
Limpador de vidros automático.....	67
Limpador do para-brisa.....	67
Limpador e lavador do vidro traseiro.....	70
Limpar o interior.....	244
Limpeza de bancos em tecido e revestimentos de teto.....	245
Limpeza de carpetes e tapetes de assoalho.....	245
Limpeza de cintos de segurança.....	245
Limpeza de couro e vinil.....	244
Limpeza de plástico.....	244
Limpeza de trilhos de teto solar.....	246
Limpeza de visores e telas.....	244
Limpeza do painel de instrumentos.....	244
Limpeza dos compartimentos de armazenamento.....	245
Limpeza do exterior.....	242
Limpeza da parte inferior da carroceria.....	243
Limpeza das lentes e dos sensores da câmara.....	243
Limpeza de cromo, alumínio ou aço inoxidável.....	242
Limpeza de faixas ou gráficos.....	243
Limpeza de faróis e luzes traseiras.....	242
Limpeza de rodas.....	242
Limpeza de vidros e palhetas do limpador de para-brisa.....	242
Limpeza do compartimento do motor.....	243
Precauções de limpeza do exterior.....	242
Localização da caixa de fusíveis.....	203
Localização do funil de abastecimento de combustível.....	123
Localização do triângulo.....	202
Luzes de neblina traseiras.....	75
Luzes de neblina - traseiras	
Consulte: Luzes de neblina traseiras.....	75
Luzes indicadoras e de aviso.....	84
Luzes internas.....	78
Luzes.....	71
Informações gerais.....	71
<b>M</b>	
Manutenção.....	219
Informações gerais.....	219



# Índice

Mensagens informativas.....	93	PATS	
Mostradores de informações.....	88	Consulte: Sistema antifurto passivo.....	60
Informações gerais.....	88	Pesos do veículo.....	266
MyKey – Solução de problemas.....	52	Piloto automático.....	161
MyKey™.....	47	Princípios de funcionamento.....	161
Princípios de funcionamento.....	47	Piloto automático	
<b>N</b>		Consulte: Piloto automático.....	161
Número de identificação do		Consulte: Utilização do piloto	
veículo.....	271	automático.....	161
Número sequencial do motor.....	272	Pisca-alerta.....	195
<b>O</b>		Pneu furado	
O que é o sistema de alerta do ocupante		Consulte: Troca de roda.....	252
traseiro.....	107	Pneus de inverno	
O que é o sistema de monitoração da		Consulte: Usando pneus de inverno .....	251
pressão dos pneus.....	262	Pneus	
O que é parada/partida		Consulte: Rodas e pneus.....	247
automática.....	118	Pontos de reboque.....	199
O que é um veículo conectado.....	276	Porcas de fixação	
O sistema de detecção lateral.....	151	Consulte: Troca de roda.....	252
<b>P</b>		Porcas de roda.....	261
Painel de instrumentos.....	19	Porcas de roda	
Palhetas do limpador dianteiro		Consulte: Troca de roda.....	252
Consulte: Trocando as palhetas do limpador		Porta de correr.....	57
dianteiro.....	231	Abertura da porta corredeira.....	57
Palhetas do limpador traseiro		Fechamento da porta corredeira.....	58
Consulte: Trocando as palhetas do limpador		Porta-garrafas.....	112
traseiro.....	232	Localização dos porta-garrafas.....	112
Palhetas do limpador		Precauções para porta-garrafa.....	112
Consulte: Verificação das palhetas dos		Portas e travas.....	53
limpadores dos vidros.....	231	Porta USB.....	283
Parada do motor.....	118	Posicionamento do sistema de fixação	
Parada por falta de combustível.....	123	para crianças.....	26
Partida/parada automática – Solução		Precauções contra baixas	
de problemas.....	120	temperaturas.....	192
Partida/parada automática – Mensagens		Precauções da porta corredeira.....	57
informativas.....	120	Precauções de segurança.....	122
Partida/parada automática – Perguntas		Precauções do sistema de alerta do	
frequentes.....	121	ocupante traseiro.....	107
Partida do motor a diesel.....	116	Precauções do sistema de monitoração	
Partida do veículo com bateria		da pressão dos pneus.....	262
auxiliar.....	196	Precauções para a partida/parada	
		automática.....	118
		Pressões dos pneus.....	259
		Privacidade de dados.....	11
		Programação de uma MyKey.....	48
		Proteção ambiental.....	16

# Índice

<b>Q</b>	
Qualidade do combustível.....	123
<b>R</b>	
Rádio AM/FM.....	281
Reabastecimento.....	125
Realização de serviços no seu veículo.....	297
Reboque do veículo nas quatro rodas.....	190
Reboque.....	189
Recomendação de peças de reposição.....	307
Redefinição do sistema de monitoração da pressão dos pneus.....	263
Registro de manutenções programadas.....	304
Regulagem dos faróis.....	229
Regulagem dos faróis Consulte: Regulagem dos faróis.....	229
Reinício do motor.....	118
Remoção dos faróis Consulte: Removendo um farol.....	233
Removendo um farol.....	233
Reparar pequenos danos na pintura.....	246
Responsabilidades do proprietário.....	288
Retrovisores externos com desembaçador.....	98
Retrovisores externos.....	81
Retrovisor interno.....	82
Rodas e pneus.....	247
Informações gerais.....	247
<b>S</b>	
Saída de emergência.....	195
Segurança das crianças.....	21
Segurança.....	60
Sensor de auxílio de estacionamento traseiro.....	147
Sentando-se na posição correta.....	103
Sinalizadores de direção.....	77
Sistema antifurto passivo.....	60
Sistema de alerta do ocupante traseiro.....	107
Sistema de áudio.....	279
Informações gerais.....	279
Sistema de auxílio ao estacionamento dianteiro.....	149
Sistema de monitoração da pressão dos pneus.....	262
Sistema de monitoração da pressão dos pneus – Solução de problemas.....	263
Sistema de monitoração da pressão dos pneus – Solução de problemas.....	263
Sistema de monitoração da pressão dos pneus – Luzes de aviso.....	263
Sistema de monitoração da pressão dos pneus – Mensagens informativas.....	264
Sistema de notificação de colisão automática.....	40
Sistema de permanência em faixa.....	175
Sistema de redução seletiva do catalisador.....	129
Sistema de retenção suplementar.....	36
Princípios de funcionamento.....	36
Sistemas auxiliares de estacionamento.....	147
Princípios de funcionamento.....	147
Sobre esta publicação.....	8
Substituição de fusíveis.....	217
Substituição de lâmpadas.....	233
Substituição de uma chave ou controle remoto perdidos.....	46
Substituindo a bateria de 12 V.....	227
Sugestões de condução.....	192
Sugestões sobre condução com freios antibloqueio.....	141
Sugestões sobre condução com freios antibloqueio Consulte: Sugestões sobre condução com freios antibloqueio.....	141
Sugestões sobre o controle da climatização do veículo.....	97
Suportes e bagageiros de teto.....	186
Suportes para copos.....	112
Precauções para porta-copo.....	112

# Índice

## T

Tabela de especificações dos fusíveis.....	204
Tapetes.....	193
Telas do relógio e data da unidade de áudio.....	282
Termos e condições de garantia.....	288
Tomadas auxiliares.....	109
Tração nas quatro rodas.....	140
Transmissão de áudio Bluetooth.....	282
Transmissão manual.....	139
Transmissão.....	139
Transportando um reboque.....	189
Trava capô	
Consulte: Abertura e fechamento do capô.....	220
Travamento e destravamento.....	53
Travas de segurança para crianças - Veículos Com: Porta corredeira elétrica.....	31
Travas de segurança para crianças - Veículos Sem: Porta corredeira elétrica.....	31
Troca de roda.....	252
Trocando as palhetas do limpador dianteiro.....	231
Trocando as palhetas do limpador traseiro.....	232

## U

Unidade de áudio.....	279
Usando os estribos elétricos.....	63
Usando pneus de inverno.....	251
Usando pneus de verão.....	250
Utilização da MyKey com sistemas de partida remota.....	52
Utilização da tração integral.....	140
Utilização do controle de estabilidade.....	146
Utilização do controle tração.....	145
Utilização do piloto automático adaptativo.....	162
Utilização do piloto automático.....	161
Utilizando correntes para neve.....	251
Utilizando o reconhecimento de voz.....	285

## V

Vareta medidora do nível do óleo do motor.....	222
Veículo conectado – Solução de problemas.....	277
Veículo conectado.....	276
Conexão do veículo a uma rede móvel.....	276
Ventilação	
Consulte: Controle de climatização.....	96
Ventoinha de arrefecimento do motor.....	224
Ventoinha	
Consulte: Ventoinha de arrefecimento do motor.....	224
Verificação das palhetas dos limpadores dos vidros.....	231
Verificação do estado do sistema MyKey.....	51
Verificação do Fluido da Direção Hidráulica.....	226
Verificação do fluido da embreagem.....	226
Verificação do fluido de freio.....	225
Verificação do fluido do lavador do para-brisa.....	231
Verificação do indicador de serviço do filtro de combustível.....	231
Verificação do líquido de arrefecimento do motor.....	224
Verificação do líquido de arrefecimento	
Consulte: Verificação do líquido de arrefecimento do motor.....	224
Verificação do óleo do motor.....	222
Verificar o óleo	
Consulte: Verificação do óleo do motor.....	222
Vidros e espelhos retrovisores.....	80
Vidros elétricos.....	80
VIN	
Consulte: Número de identificação do veículo.....	271
Vista geral do compartimento do motor.....	221
Volante.....	66

# Índice

---

## W

### Wi Fi

Consulte: Conexão do veículo a uma rede

Wi-Fi.....277



